



Track Low Voltage suspended installation kit

LedsC4 Team

Kit d'installation suspendue

Caractéristiques techniques

Matière de la structure: Aluminium

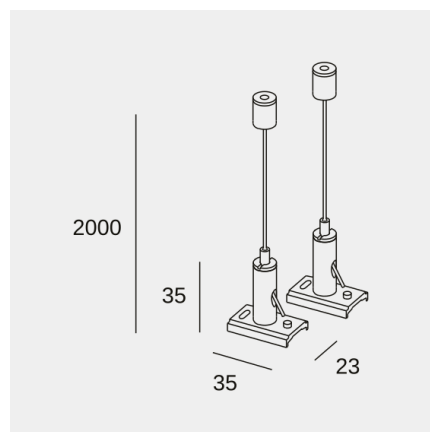
Garantie: 5 años

Luminaire facilement recyclable



Caractéristiques luminotechniques

Douille	Quantité	Puissance source lumineuse (W)
-	1	-



Il se peut que l'image ne corresponde pas à la référence. LedsC4 se réserve le droit de modifier l'un des éléments qui composent le produit. Les données relatives au flux, à la puissance et à la température de couleur peuvent être modifiées par le fabricant.



Track Low Voltage suspended installation kit

LedsC4 Team

Kit d'installation suspendue

Logistique



x 1

Poids net (kg): 0.15

Poids emballé (kg): 0.15

Emballage: 200mm x 180mm x 25mm

Il se peut que l'image ne corresponde pas à la référence. LedsC4 se réserve le droit de modifier l'un des éléments qui composent le produit. Les données relatives au flux, à la puissance et à la température de couleur peuvent être modifiées par le fabricant.