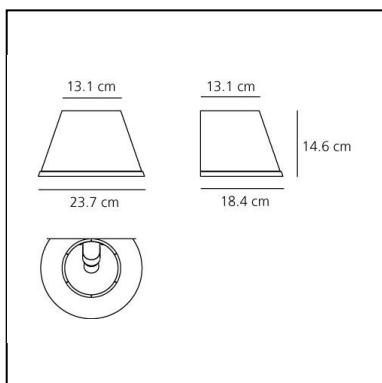


Choose Wall IP23 - White

Matteo Thun & Partners



IP23    Dimmable: 



LUMINAIRE

- Watt: **5W**
- Tension: **220V-240V**
- Flux Lumineux (lm): **349lm**

Remarques

On/off

DESCRIPTION

Le design du diffuseur en polycarbonate transparent antistatique est enrichi, à l'intérieur, de rainures verticales qui donnent un meilleur aspect esthétique et assurent une parfaite diffusion de la lumière. Le diffuseur est revêtu d'une feuille de polypropylène sérigraphié rouge ou de papier parchemin. Choose s'agit d'une série de lampes, déclinée dans les versions Choose applique incandescente, Choose applique IP 23, Choose LED et Choose applique + LED. Grâce aux nouvelles technologies à diodes, l'applique Choose LED répond aux exigences, de plus en plus fréquentes, de disposer de sources lumineuses discrètes et précises à très basse consommation d'énergie et à rendement lumineux très élevé. Idéale pour la lecture, elle est proppée avec une coque en polycarbonate cordonnée avec la finition des parties structurales métalliques des autres lampes de la série. Structure en métal verni gris. Emission lumineuse directe et diffuse. Couleur: gris. Attention: Lumière blanche LED de classe 1M selon EN60825-1. Puissance optique maximum émise: 96µW @450-470nm. Ne pas regarder directement avec des instruments optiques (lentilles, etc.) et à une distance inférieur de 20 cm.

CODE PRODUIT: 1142110A

CARACTÉRISTIQUES

- Code Article : **1142110A**
- Couleur: **Transparent + Naturel**
- Installation: **Applique**
- Matériaux: **polycarbonate, parchement**
- Séries: **Design Collection**
- Environnement: **Indoor**
- Type de projet: **Hospitalité**
- Emission: **Directe Intensive**
- dessiné par: **Matteo Thun & Partners**

DIMENSIONS

- Largeur: **cm 23.7**
- Hauteur: **cm 14.6**
- Profondeur: **cm 18.4**
- Résistance à l'impact: **N/D**
- Test au fil incandescent: **750°**

SOURCES NON FOURNIES

- Catégorie: **LED RETROFIT**
- Nombre: **1**
- Watt: **6W**
- Culot: **E14**