

SLAMP: AND **MONT**
THE LEADING LIGHT **BLANC** 

OVERLAY
THE IDEAL WRITING LAMP

SLAMP: AND **MONT
BLANC** 

present

OVERLAY
THE IDEAL WRITING LAMP

SLAMP:

Nel panorama dell'illuminazione decorativa di design, Slamp è punto di riferimento per chiunque desideri un oggetto ricercato, originale, esclusivo e innovativo. Catturando gli stimoli più attuali, attingendo al mondo naturale, ai virtuosismi architettonici e sartoriali, alle tendenze artistiche, dal 1994 Slamp crea lampade suggestive e versatili grazie all'impiego di materiali di nuova generazione e a una speciale abilità manuale nell'assemblare elementi che si compongono dando vita a un lussureggiante panorama figurativo. Unicità e riconoscibilità di ogni lampada passano attraverso l'uso di tecnopolimeri brevettati, leggeri, nobili e infrangibili che permettono di realizzare forme, decori ed effetti altrimenti impossibili con altri materiali. Come in una maison di haute couture, la creazione di una lampada Slamp passa attraverso una precisa ritualità che trasforma, tramite un sistema di lavorazioni a freddo, incastri e piegature eseguite a mano, un foglio piano di tecnopolimero in un volume tridimensionale altamente decorativo.

Since 1994, Slamp has been devoted to decorative design that captures current trends while drawing from nature, architecture, and developments in the art world, transforming their inspiration via sartorial virtuosity into lamps that are both suggestive and versatile. Every Slamp lamp is unique and recognizable thanks to the use of light, noble and unbreakable patented technopolymers, allowing the designers to create and construct forms, embellishments and effects otherwise impossible with other materials. As in any haute couture atelier, the creation of a Slamp lamp follows a precise "ritual" of transformation, through a system of cold cutting, slots and folds, all executed by hand: a flat sheet of technopolymer evolves into a voluminous, three-dimensional object.

**MONT
BLANC**

Guidata dallo spirito pionieristico che la caratterizza fin dal 1906, Montblanc ha rivoluzionato la cultura della scrittura con straordinarie innovazioni. Oggi la Maison continua a spingersi oltre i propri confini e a produrre le più raffinate espressioni del lusso nel mondo degli Strumenti da Scrittura, Orologi, Pelletteria, Accessori, Fragranze e Occhiali. Con ogni innovazione, Montblanc offre nuove funzionalità e design rivoluzionario intriso dell'eredità stilistica della Maison, rispettando i più alti standard qualitativi grazie all'abilità dei Maestri Artigiani in tutte le sue Manifatture; ad Amburgo per gli strumenti da scrittura, a Le Locle e Villeret nel Giura svizzero per gli Orologi e a Firenze per la Pelletteria. L'iconico Emblema Montblanc riflettendo la sua missione di realizzare raffinati compagni di vita e di viaggio, è diventato sinonimo di performance, innovazione, stile e qualità.

Guided by a pioneering spirit since 1906, Montblanc revolutionized the culture of writing with breakthrough innovations. Today, the Maison continues to push boundaries and evolve the expression of fine craftsmanship across each of its product categories: the pinnacle of luxury writing instruments, timepieces, leather goods, accessories, fragrances and eyewear. With every innovation, Montblanc offers new functionalities and groundbreaking designs imbued with the Maison's heritage of sophistication and crafted to the highest standards through the skills of its artisans in each of its manufactures. Reflecting its on-going mission to Inspire The World with fine lifetime companions born from the most pioneering ideas, the iconic Montblanc Emblem has become the ultimate seal of performance, innovation, quality and expression of style.



SLAMP: AND **MONTBLANC**

present

OVERLAY

THE IDEAL WRITING LAMP

Slamp e Maison Montblanc presentano la lampada da scrivania Overlay, progettata per combinare un design sinuoso e minimalista all'iconica stilografica Montblanc Meisterstück Le Grand. Grazie alla tecnologia utilizzata, lo strumento da scrittura, una volta sollevato dal suo alloggio in pelle, fa sì che la lampada si accenda, e che si spenga una volta riposto. Realizzata in ottone e tecnopolimeri brevettati di Slamp, che creano una palette cromatica avvolgente, Overlay è dotata di duplice fonte luminosa: nella base come luce di cortesia e nel cappello per garantire una luce ricca sul piano dello scrittoio. Un oggetto indispensabile per generare un'atmosfera suggestiva senza essere invadente, stimolare la creatività e favorire l'ispirazione.

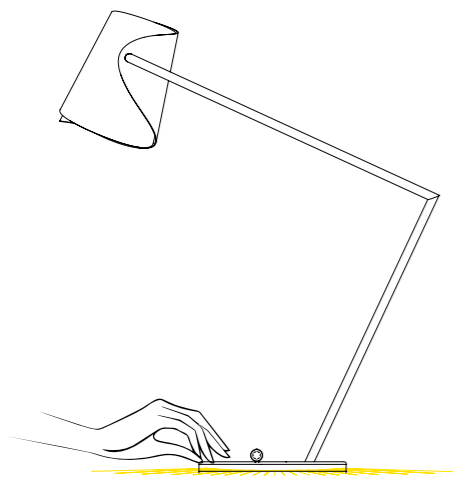
Slamp and Maison Montblanc present the new desk lamp, Overlay, whose sinuous, minimalist design was intentionally created to compliment Montblanc's iconic Meisterstück Le Grand writing instrument. Thanks to the integrated technology, when the writing instrument is lifted from the leather rest, or put back, the lamp turns on or off, respectively. The brass body and base are topped off by a shade, made of layers of Slamp's patented materials, creating warm chromatics, and Overlay has two light sources: a courtesy light in the base and the main light that casts solid illumination on any writing surface. An indispensable object for a suggestive, non-invasive atmosphere that stimulates inspiration and urges forth creativity.





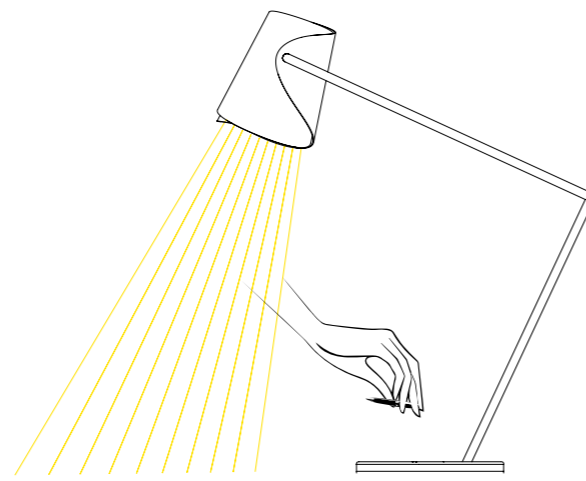
Dettaglio del diffusore realizzato in Lentiflex® e Copperflex® spazzolato - A close-up of the Brushed Copperflex® and Lentiflex® shade.

SWITCHING THE LAMP ON AND OFF



Premere il pulsante collocato sulla superficie di ottone per accendere la luce LED di cortesia contenuta nella base.

Lightly push the button on the brass base to turn on the courtesy LED.



Lo strumento da scrittura, sollevato sfiorando l'alloggio in pelle, permette l'accensione del LED all'interno del diffusore.

When lifting the writing instrument, touching the leather rest illuminates the shade's main LED light.



Dettaglio della base con sorgente LED e alloggiamento in pelle Montblanc - A close-up of the LED lit base and Montblanc's leather pen rest.

Accensione indipendente
di base e diffusore

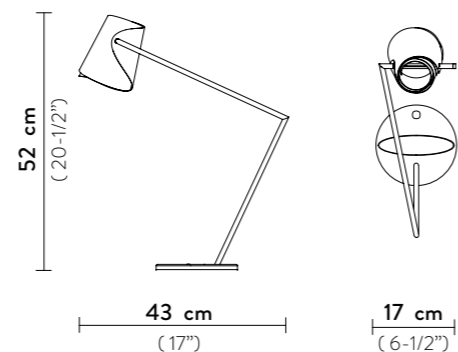
*The base and shade can be
used independently*



OVERLAY

SHADE LED:
4W - 24Vdc - 500 Lumen
2700 Kelvin - CRI >90

BASE COURTESY LED:
1,5W - 24Vdc - 90 Lumen
2700 Kelvin - CRI >90



Made of: Brass, Lentiflex® and Brushed Copperflex®

With: LED courtesy light in the base,
independent from the principle light source

SET OVERLAY-MEISTERSTÜCK

La perfetta lampada da scrittura Overlay e lo strumento da scrittura Meisterstück Le Grand sono vendute in combinata in un elegante cofanetto personalizzato. Nella selezione dell' iconico strumento da scrittura Montblanc, si può scegliere tra le tre versioni roller, stilografica e penna a sfera.

Overlay, the ideal writing lamp, and writing instrument, Meisterstück Le Grand, are sold together in an elegant, personalized case. One can choose between Montblanc's iconic rollerball, fountain or ballpoint Meisterstück Le Grand pens.



1
*Meisterstück LeGrand
Fountain Pen Gold-Coated*

2
*Meisterstück LeGrand
Rollerball Gold-Coated*

3
*Meisterstück LeGrand
Ballpoint Pen Gold-Coated*



LUXURY PACKAGING

Elegante ed esclusivo cofanetto regalo completo di lampada e strumento da scrittura a scelta del cliente.

The lamp and client's chosen writing instrument are enclosed in an elegant, exclusive gift box.

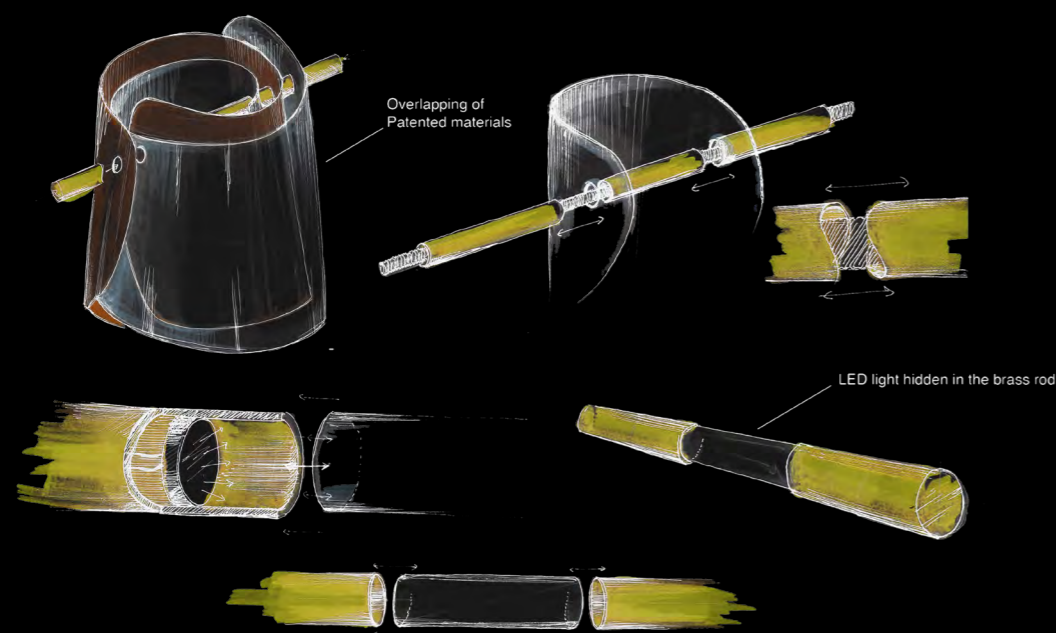
Dettaglio dell'interno del packaging - Close-up of open gift box.



ANALOGIA PROJECT

Andrea Mancuso, designer, ed Emilia Serra, architetto, hanno fondato Analogia Project a Londra nel 2011 con lo scopo di sperimentare nuovi linguaggi visivi creando progetti narrativi che coinvolgono la fantasia dello spettatore. Collaborano con brand di alta moda come Bulgari, Fendi e Hermes.

Designer Andrea Mancuso and architect Emilia Serra formed Analogia Project in London in 2011. Their goal is to experiment with new visual vocabularies through narrative projects that involve the onlooker's imagination. They collaborate with luxury fashion brands including Bulgari, Fendi and Hermes.



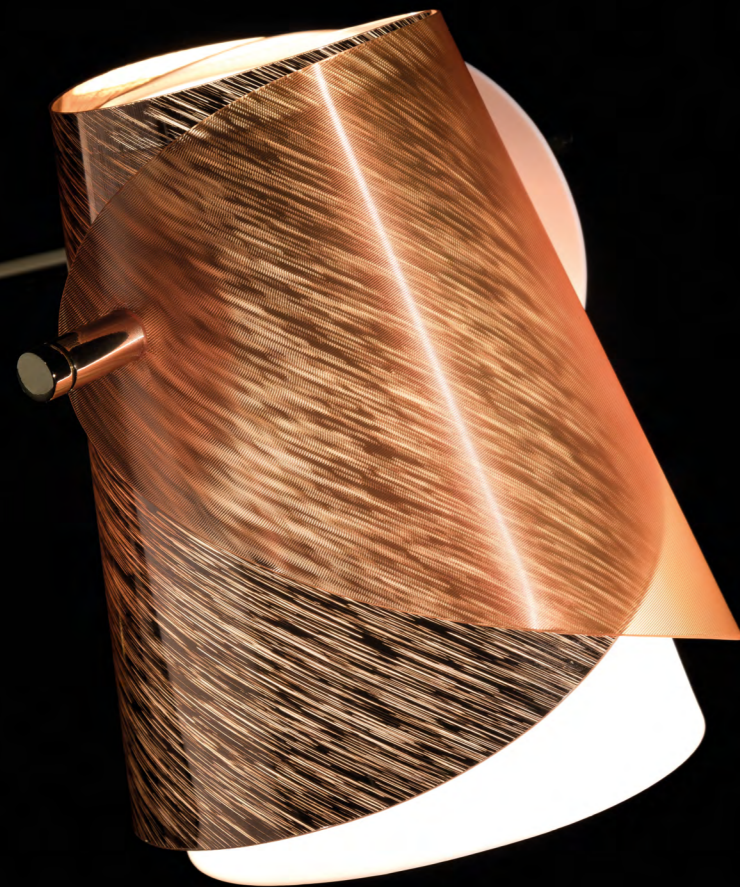
ANALOGIA PROJECT

DESIGNERS OF OVERLAY

La bellezza di un oggetto, il suo saper tacitamente generare un'atmosfera suggestiva senza essere invadente, sono elementi che secondo Montblanc e Slamp concorrono a stimolare la creatività e a favorire l'ispirazione: Overlay incarna questa filosofia, caratteristica dell'identità dei due brand, integrandola con la sua essenziale eleganza. Abbiamo fatto convivere valore estetico, aspetto artigianale, elementi altamente tecnologici e il know-how di Slamp nella lavorazione dei propri materiali brevettati. Lavorare con la luce è molto diverso dal progettare altri accessori: la luce è impalpabile e le tecnologie di oggi rendono superflui persino alcuni elementi un tempo indispensabili, come l'interruttore, che spesso lascia il passo a nuove interazioni...

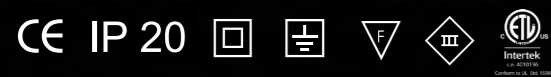
Montblanc and Slamp believe that an inspirational design object's beauty should envelop, creating not only suggestive attraction but positive, non-invasive interaction, qualities that define both of their identities. Overlay exudes simple elegance, quietly urging productivity; a true example of how Slamp's aesthetic values, hand-crafting, innovative technology and all-around know-how in working with our patented materials, combine. Working with light is different than working with other elements: illumination is something that we cannot touch, and technology is making once essential aspects, like the switch, unnecessary, leaving room for new ways in which we can interact with light...





ALL SLAMP PRODUCTS ARE PRODUCED AND ASSEMBLED IN ITALY

Products are patented throughout the world and conform to the leading electrical safety standards:



SLAMP S.p.A.
reserves the right to modify price list and/or products without notice
in the event of commercial conditions rendering this necessary.
Slight differences of colour in some products in this catalogue
are due to the processes involved in printing.

SLAMP S.p.A.
si riserva il diritto di apportare modifiche al listino e ai prodotti
senza alcun preavviso, qualora le condizioni commerciali lo
rendessero necessario. Difformità di colore di alcuni prodotti
sul presente catalogo sono dovute a processi di stampa.

SLAMP®

HAND MADE IN ITALY