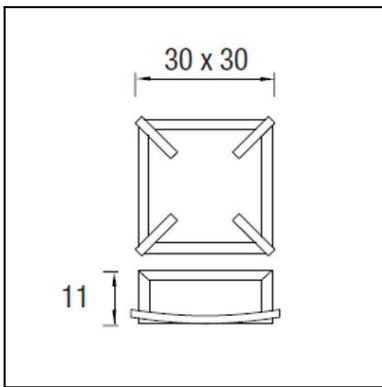




La finition de la photographie peut ne pas coïncider avec celle de la référence. Pour identifier la finition réelle, voir la description de cette dernière.



CARACTÉRISTIQUES TECHNIQUES

Type:	Plafonnier
Indice de protection IP:	IP44
Source lumineuse 1:	2 x E27 max. 60W Longueur maximale de la lampe : 167.00 mm Diamètre maximum de la lampe : 50.00 mm
Consommation totale (W):	120
Tension / Fréquence:	220-240V/50-60Hz
Garantie (Années):	2
Unités par caisse:	6
Poids net (kg):	1.721
EAN:	8435111055892



MATIÈRES / FINITIONS

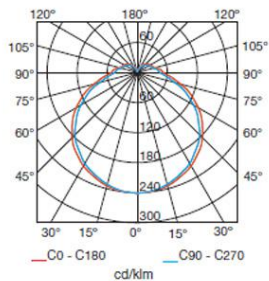
Matière structure: Aluminium haute pureté

Matière diffuseur: Polycarbonate

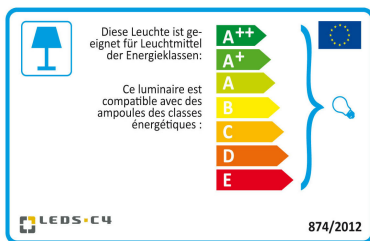
Finition structure: Gris urbain

Finition diffuseur: Mat

PL 23W



Download photometric file .ldt / .ies



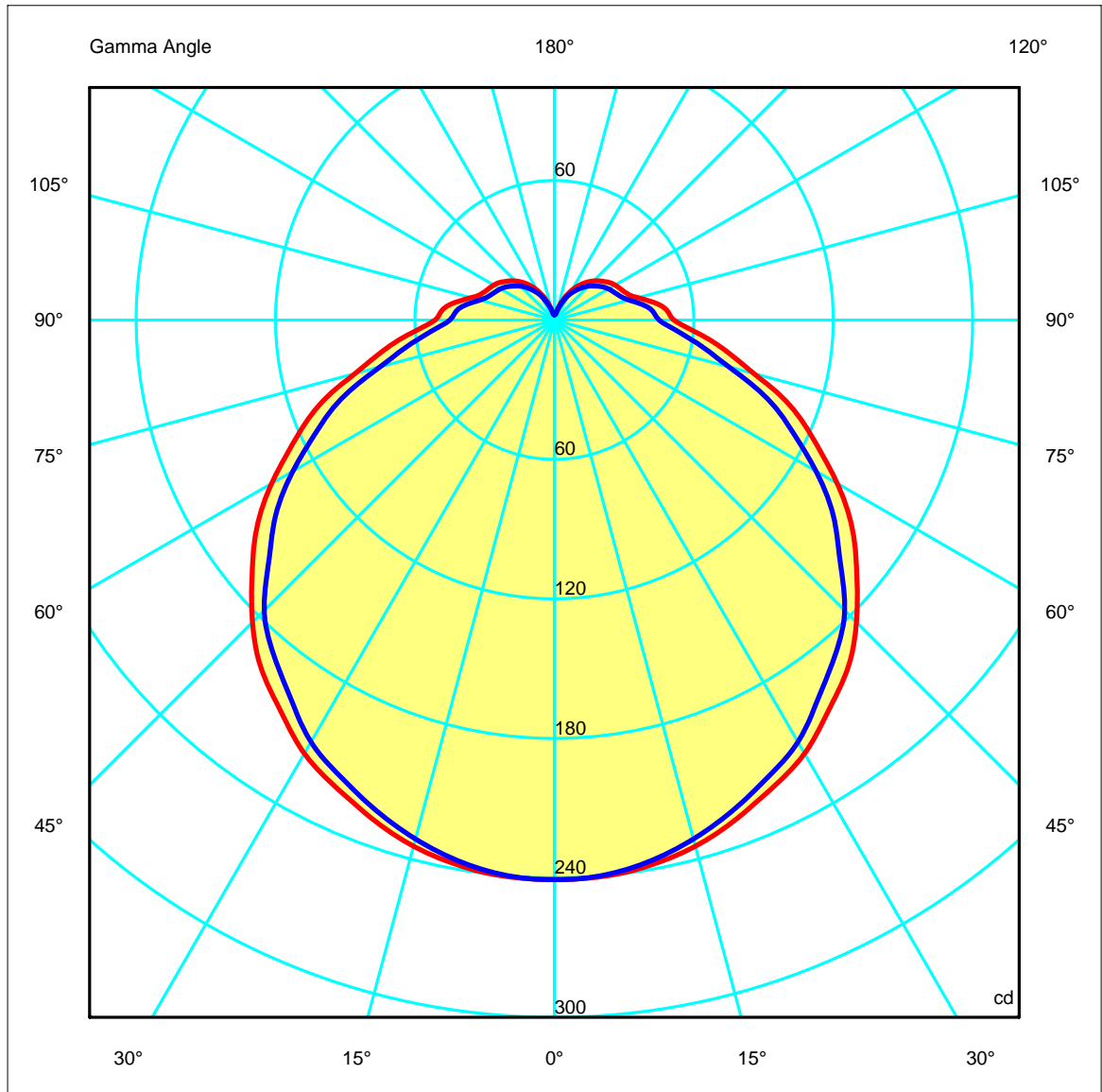
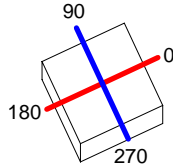
Cliquez sur l'image pour télécharger l'étiquette-énergie

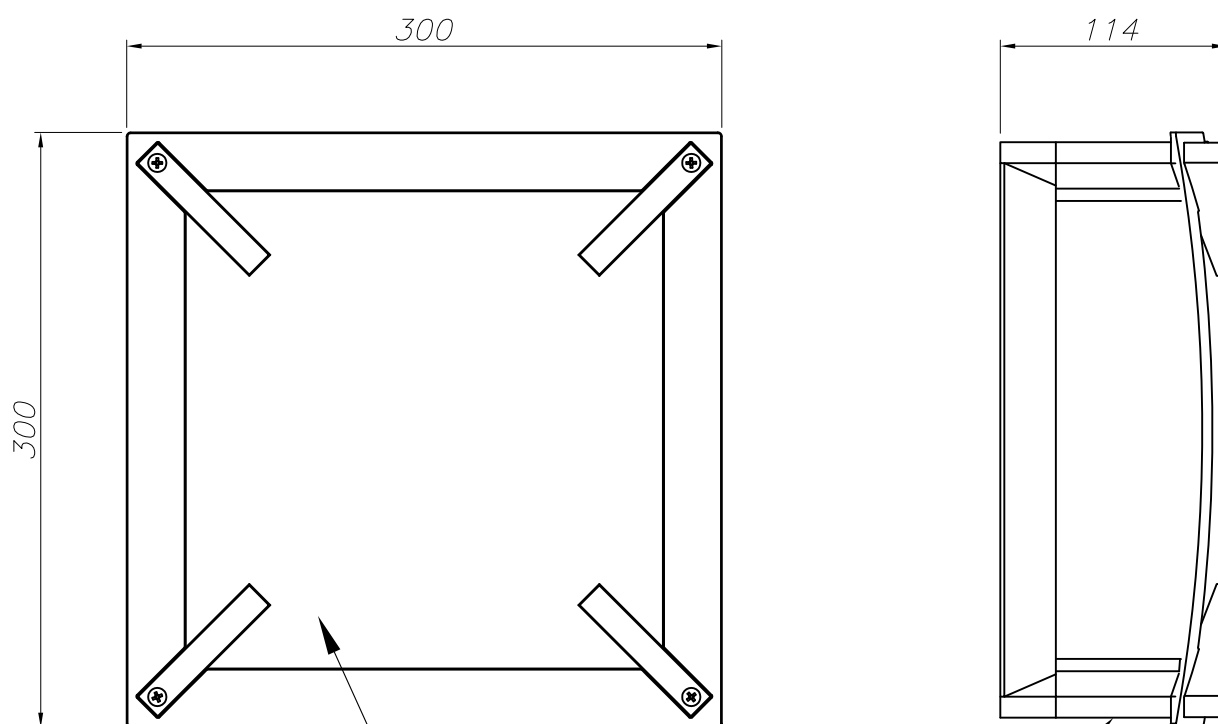
Luminaire		Measurement		Lamp	
Code	15-9298	Code	15-9298	Code	PLEC23
Name	Plafon Mark 2x23	Name	Plafon MARK 2x23E E27	Number	2
Line	- LEDS-C4	Date	28-12-2010	Position	Universal
Efficiency	34.40%	Coordinate system	C-G	Total Flux	3000.00 lm
Maximum value	240.74 cd	Position	C=0.00 G=0.00	Double Symmetrical	

300mm x 300mm

C Halfplanes

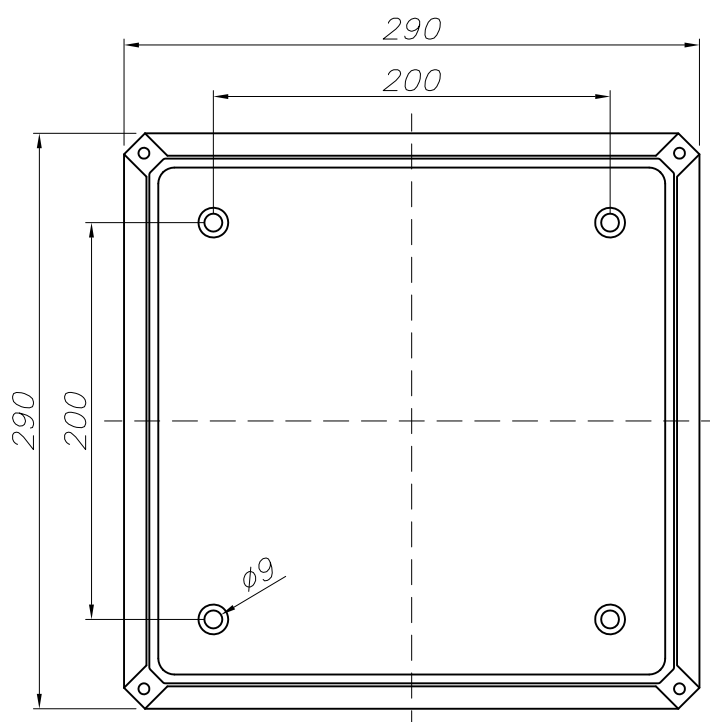
180.0 ——— 0.0
 270.0 ——— 90.0





PC SEMITRASPARENTE MATE
SEMITRASPARENT MATT PC

ALUMINIO INYECTADO
INJECTED ALUMINIUM



PLANTILLA DE INSTALACI6N
INSTALLATION TEMPLATE

