
CURIE PC Applique

**Description**

Applique à usage extérieur pour éclairer vers le bas.

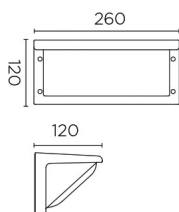
Matière structure: Aluminium haute pureté. Finition structure: Gris urbain. Matière diffuseur: Polycarbonate. Finition diffuseur: Mat. Protection contre les rayons ultraviolets. Garantie: 2 Ans.

Finition

Gris urbain
Mat

Matière

Aluminium haute pureté
Polycarbonate

**CARACTÉRISTIQUES TECHNIQUES****Source lumineuse**

Douille : 1 x G24d3
Puissance (W): 26W
Lumens réels: 922
Quantité: 1
Lm/W réels: 35

ÉQUIPEMENT

Équipement compris: Oui, magnétique
Tension / Fréquence: 230V/50Hz

Luminaire

Double presse-étoupe: Non
Drainage: Non
Protection UVA: Oui
Garantie: 2 Ans

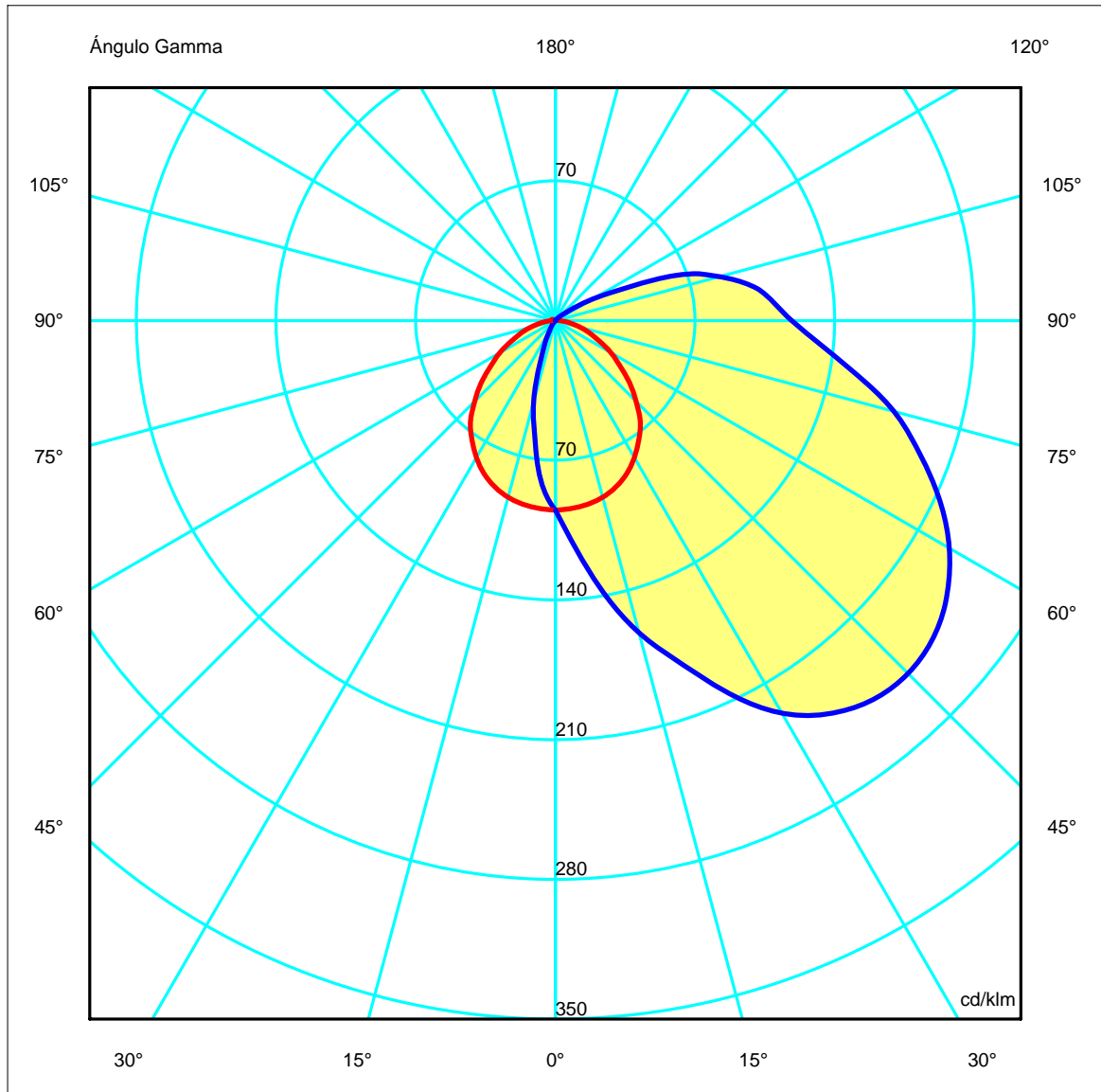
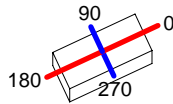
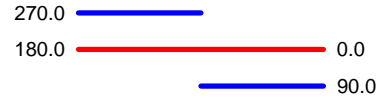
Logistique

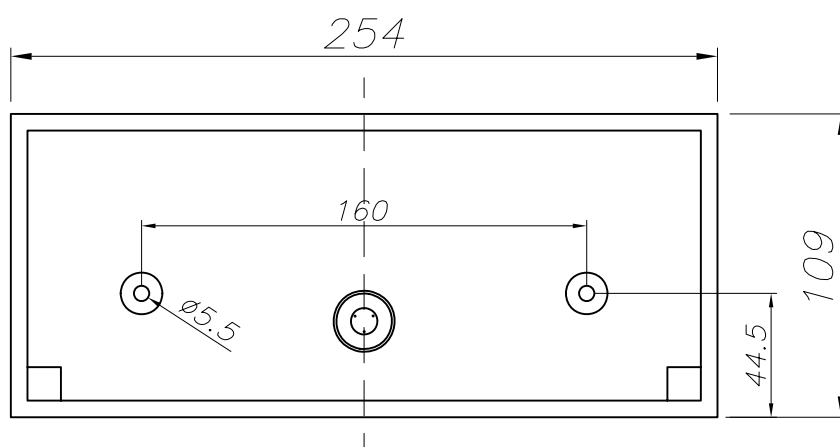
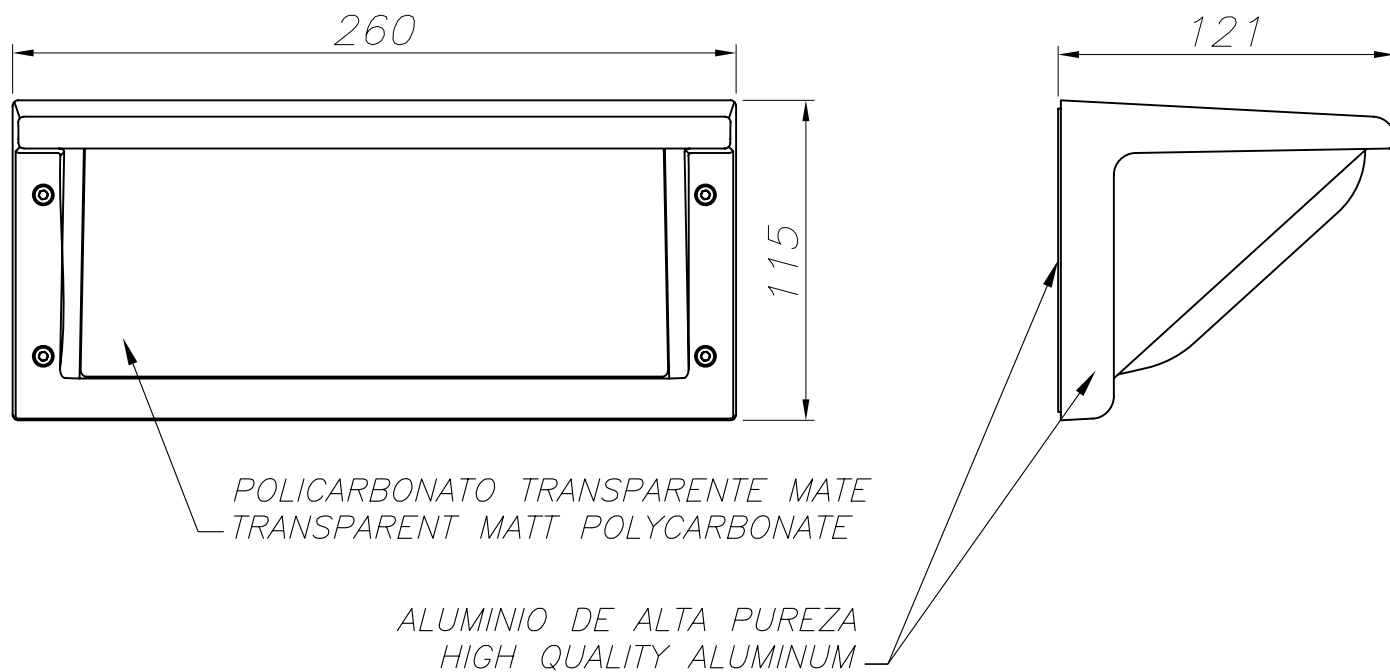
Efficacité énergétique: A++
Code EAN: 8435111074930
Poids net (kg): 1.530
Poids en kg (emballé): 1.690
Boîte: 270 x 120 x 125
Masterbox: 4

Luminaria		Ensayo		Lámpara	
Código	05-9408	Código	05-9408	Código	PLC2684
Nombre	Aplicque 1x26W TC-D opal	Nombre	Aplicque 1x26W TC-D opal	Número	1
Familia	- LEDS-C4	Fecha	25-11-2009	Posición	Universal
Eficiencia	51.22%	Sist. de Coorden.	C-G	Flujo Total	1800.00 lm
Valor Máximo	249.99 cd/klm	Posición	C=90.00 G=45.00	Sim. en los planos	270-90

115mm x 260mm

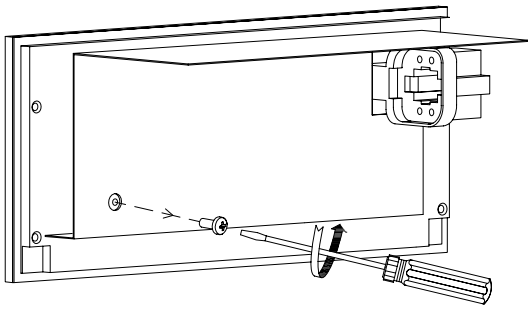
Semiplanos C



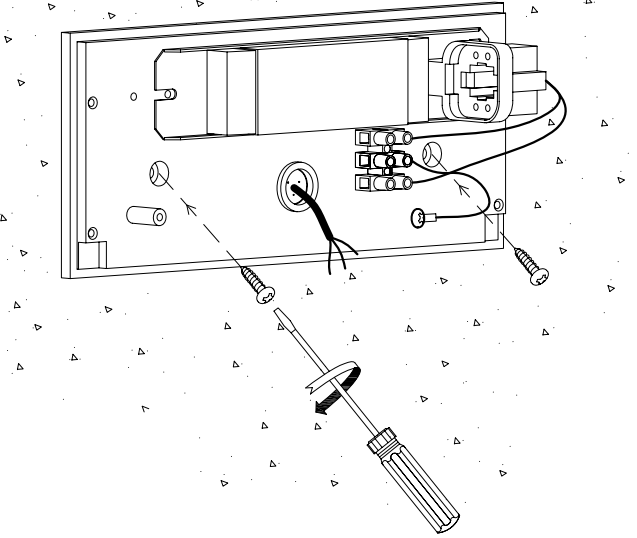


PLANTILLA DE INSTALACIÓN
INSTALLATION TEMPLATE

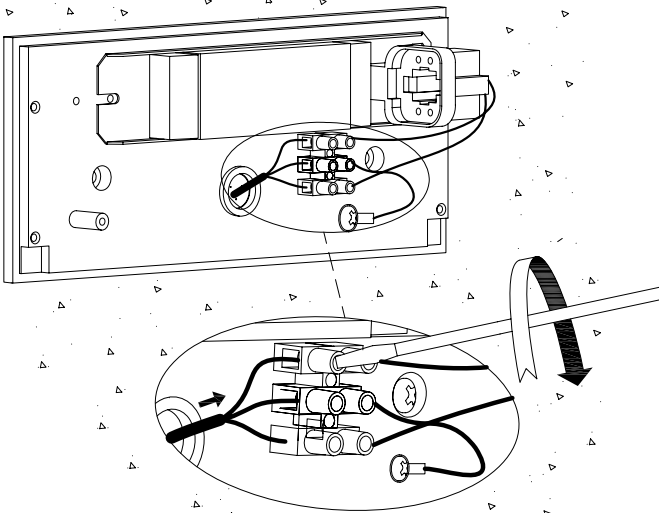
①



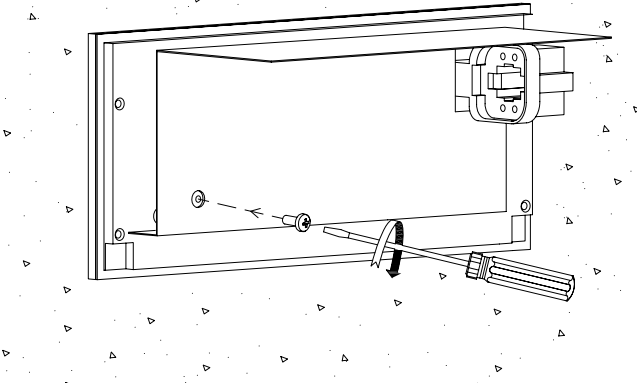
②



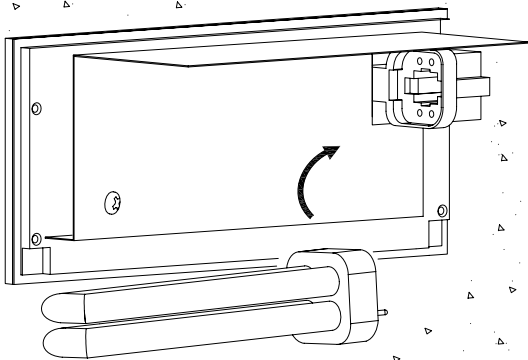
③



④



⑤



⑥

