

Ges Recessed Square A Downlight



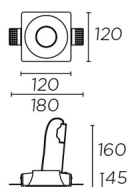
Description

Encastré à usage intérieur pour éclairer vers le bas.

Compatible avec le module professionnel « IN ». Intégration totale sur surfaces en plâtre et faux plafonds.
Matière structure: Plâtre. Finition structure: Blanc. Garantie: 5 Ans.


Finition
Blanc

Matière
Plâtre



IP23     24

CARACTÉRISTIQUES TECHNIQUES

 125x125

 9-15

Source lumineuse

Douille : 1 x NA
Quantité: 1

ÉQUIPEMENT

Équipement nécessaire NON compris

Luminaire

Garantie: 5 Ans

Logistique

Efficacité énergétique: LAMPE NON
INCLUDE

Code EAN: 8435381410476

Poids net (kg): 0.470

Poids en kg (emballé): 0.570

Boîte: 170 x 170 x 110

Masterbox: 24

ACCESSOIRES EN OPTION



71-1881-00-00

Kit pour GU10 lampes, Max. 50W

Matière structure:
Poids net (kg): 0.070



71-4032-N3-M2

Module LED. Pour son installation il est nécessaire de compléter le luminaire avec un des différents cadres disponibles.

Matière structure: Aluminium
Dimensions: 50 x 56 x NA
Poids net (kg): 0.000



71-4033-N3-M2

Module LED. Pour son installation il est nécessaire de compléter le luminaire avec un des différents cadres disponibles.

Matière structure: Aluminium
Dimensions: 50 x 56 x NA
Poids net (kg): 0.000



71-3885-N3-M2

Module LED. Pour son installation il est nécessaire de compléter le luminaire avec un des différents cadres disponibles.

Matière structure: Aluminium
Dimensions: 50 x 56 x NA
Poids net (kg): 0.070



71-3886-N3-M2

Module LED. Pour son installation il est nécessaire de compléter le luminaire avec un des différents cadres disponibles.

Matière structure: Aluminium
Dimensions: 50 x 56 x NA
Poids net (kg): 0.070



71-4032-14-M2

Module LED. Pour son installation il est nécessaire de compléter le luminaire avec un des différents cadres disponibles.

Matière structure: Aluminium
Dimensions: 50 x 56 x NA
Poids net (kg): 0.120



71-4033-14-M2

Module LED. Pour son installation il est nécessaire de compléter le luminaire avec un des différents cadres disponibles.

Matière structure: Aluminium
Dimensions: 50 x 56 x NA
Poids net (kg): 0.120



71-3885-14-M2

Module LED. Pour son installation il est nécessaire de compléter le luminaire avec un des différents cadres disponibles.

Matière structure: Aluminium
Dimensions: 50 x 56 x NA
Poids net (kg): 0.070



71-3886-14-M2

Module LED. Pour son installation il est nécessaire de compléter le luminaire avec un des différents cadres disponibles.

Matière structure: Aluminium
Dimensions: 50 x 56 x NA
Poids net (kg): 0.070



71-5156-14-M2V1

Module LED. Pour son installation il est nécessaire de compléter le luminaire avec un des différents cadres disponibles.

Matière structure: Aluminium
Dimensions: 50 x 80 x NA
Poids net (kg): 0.190



71-5157-14-M2V1

Module LED. Pour son installation il est nécessaire de compléter le luminaire avec un des différents cadres disponibles.

Matière structure: Aluminium
Dimensions: 50 x 80 x NA
Poids net (kg): 0.190



71-5086-14-M2V1

Module LED. Pour son installation il est nécessaire de compléter le luminaire avec un des différents cadres disponibles.

Matière structure: Aluminium
Dimensions: 50 x 80 x NA
Poids net (kg): 0.100



71-5087-14-M2V1

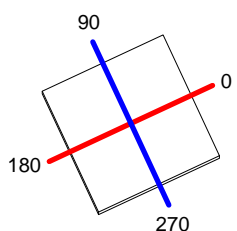
Module LED. Pour son installation il est nécessaire de compléter le luminaire avec un des différents cadres disponibles.

Matière structure: Aluminium
Dimensions: 50 x 80 x NA
Poids net (kg): 0.100

Luminaire		Measur.		Lamp	
Code	90-2902	Code	90-2902	Code	Halogen
Name	RECESSED LIGHT	Name	RECESSED LIGHT	Number	1
Line	Eulumdat	Date	15-11-2013	Position	
Efficiency	67.94%	Coordinate system	CG	Total Flux	430.00 lm
Maximum value	849.69 cd	Position	C=90.00 G=10.00	Asymmetrical	
Rectangular Luminaire	Length	53 mm	Width	53 mm	Height
Rectangular Luminous Area	Length	53 mm	Width	53 mm	Height
Horizontal Luminous Area	0.002809 m2	Emitting area on Plane 180°		0.000000 m2	
Emitting area on Plane 0°	0.000000 m2	Emitting area on Plane 270°		0.000000 m2	
Emitting area on Plane 90°	0.000000 m2	Glare area at 76°		0.000680 m2	
Symmetry Type	Asymmetrical	Maximum Gamma Angle		90	
Measurement Distance	0.00	Measurement Flux		430.00 lm	
Operator		Source voltage			
Temperature	25.00 °C	Source current			
Humidity	60.00 %	Photocell			
Notes					

Line		Code		Luminaire Lamps		Flux [lm]	Pow. [W]	Q.ty
Eulumdat		Halogen		Name				
				Halogen - 31.90 W		430.00	31.90	1
C.I.E.	86 94 97 100 68			D DIN 5040	A60			
F UTE	0.68 A			B NBN	BZ 1			

53mm x 53mm



C Halfplanes

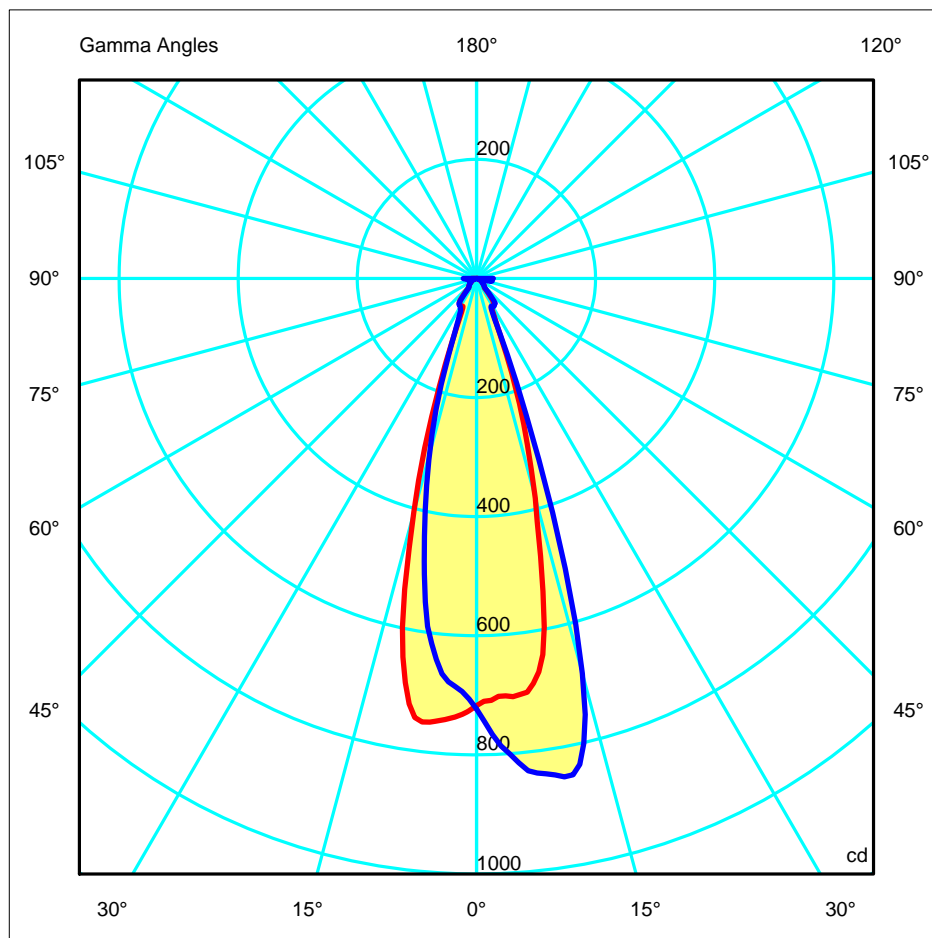
180.0 — 0.0

270.0 — 90.0

ULOR 0.00 %

DLOR 67.94 %

RN 0.00 %

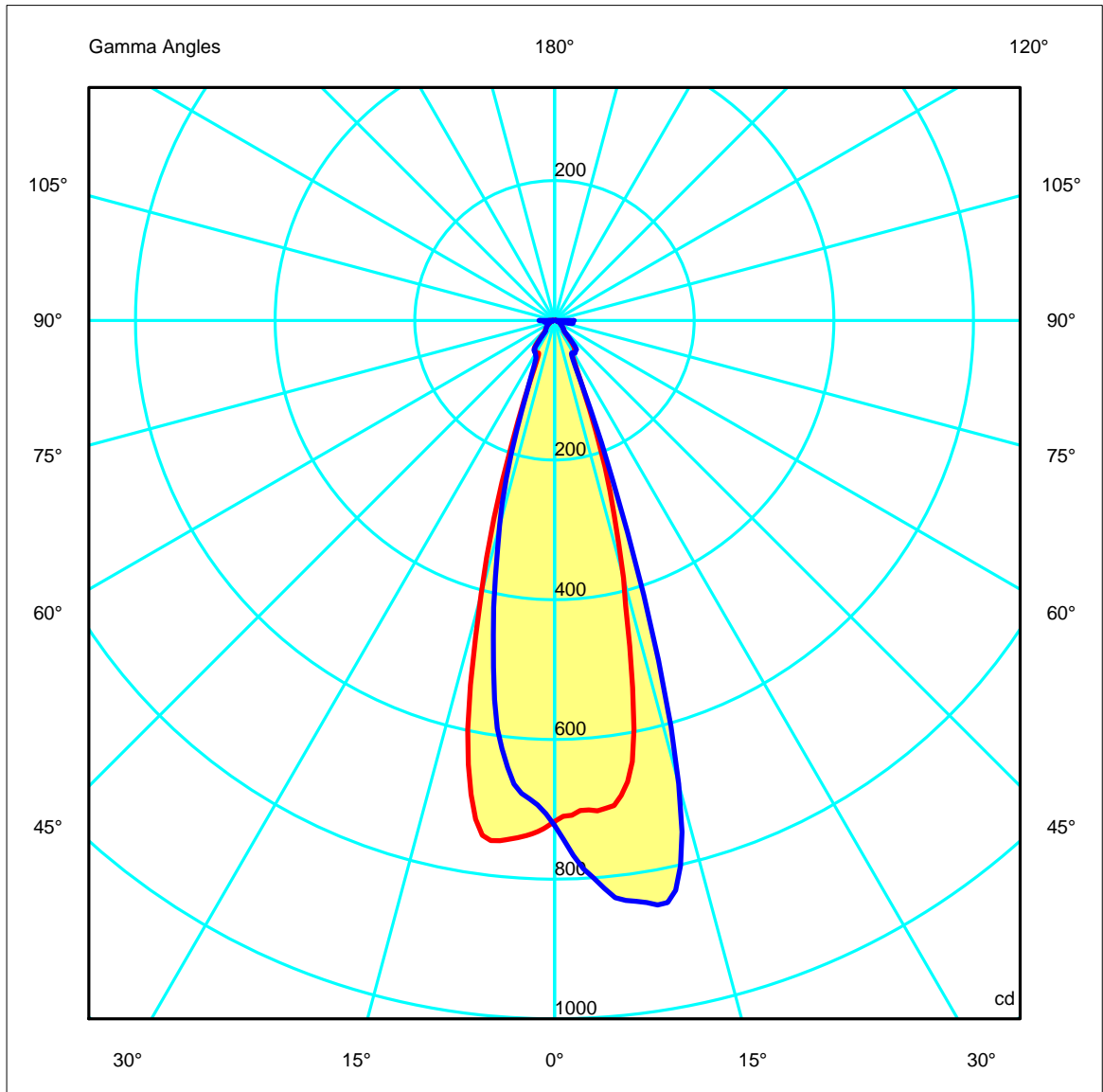
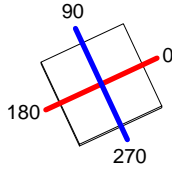


Luminaire		Measur.		Lamp	
Code	90-2902	Code	90-2902	Code	Halogen
Name	RECESSED LIGHT	Name	RECESSED LIGHT	Number	1
Line	Eulumdat	Date	15-11-2013	Position	
Efficiency	67.94%	Coordinate system	CG	Total Flux	430.00 lm

53mm x 53mm

C Halfplanes

180.0 ——— 0.0
 270.0 ——— 90.0

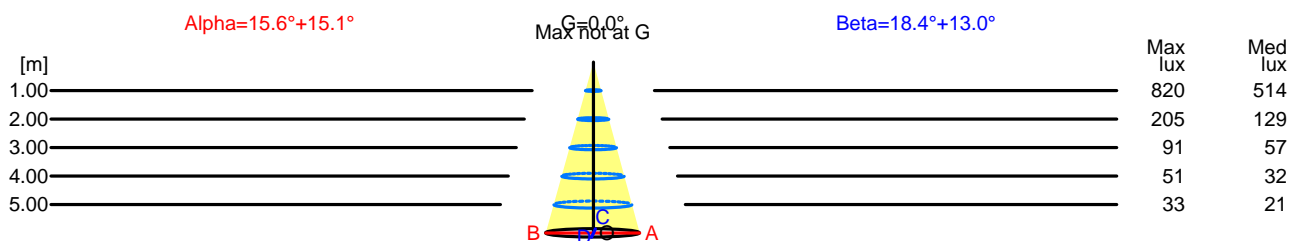


Luminaire		Measur.		Lamp	
Code	90-2902	Code	90-2902	Code	Halogen
Name	RECESSED LIGHT	Name	RECESSED LIGHT	Number	1
Line	Eulumdat	Date	15-11-2013	Position	
Efficiency	67.94%	Coordinate system	CG	Total Flux	430.00 lm

Width at 50.00 % of Max Intensity

H[m]	1.00	2.00	3.00	4.00	5.00	H[m]	1.00	2.00	3.00	4.00	5.00
OA	0.27	0.54	0.81	1.08	1.35	OC	0.33	0.67	1.00	1.33	1.66
OB	0.28	0.56	0.84	1.12	1.39	OD	0.23	0.46	0.69	0.93	1.16

	Luminous Intensities [cd]									
	0	5	15	25	35	45	55	65	75	85
OA	717.22	704.83	381.85	70.97	49.78	18.62	11.94	7.60	4.13	1.28
OB	717.22	745.50	406.52	54.45	49.72	18.36	11.58	7.56	3.72	2.50
OC	722.87	816.13	686.81	63.51	52.78	18.39	11.84	8.77	4.15	2.14
OD	722.87	666.32	304.21	66.95	51.61	17.64	12.18	8.69	2.70	1.75



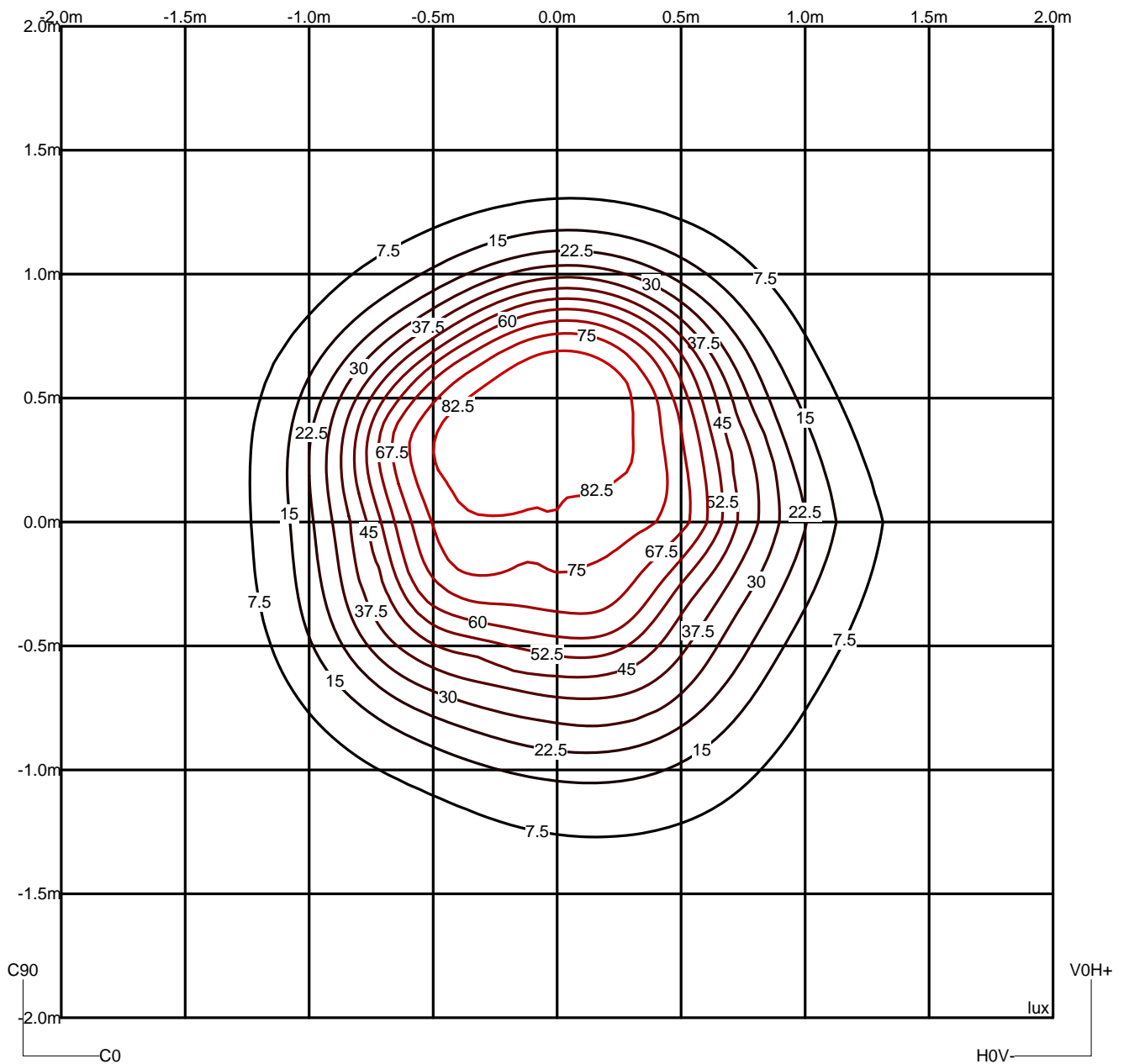
H[m]	D[m]	Max lux	Med lux	Alpha=15.6°+15.1°	G=0.0 Max not at G
1.00	0.55	820	514		
2.00	1.10	205	129		
3.00	1.65	91	57		
4.00	2.20	51	32		
5.00	2.75	33	21		

H[m]	D[m]	Max lux	Med lux	Beta=13.0°+18.4°	G=0.0 Max not at G
1.00	0.56	820	514		
2.00	1.13	205	129		
3.00	1.69	91	57		
4.00	2.26	51	32		
5.00	2.82	33	21		

Luminaire		Measur.		Lamp	
Code	90-2902	Code	90-2902	Code	Halogen
Name	RECESSED LIGHT	Name	RECESSED LIGHT	Number	1
Line	Eulumdat	Date	15-11-2013	Position	
Efficiency	67.94%	Coordinate system	CG	Total Flux	430.00 lm

Isolux (Floor)

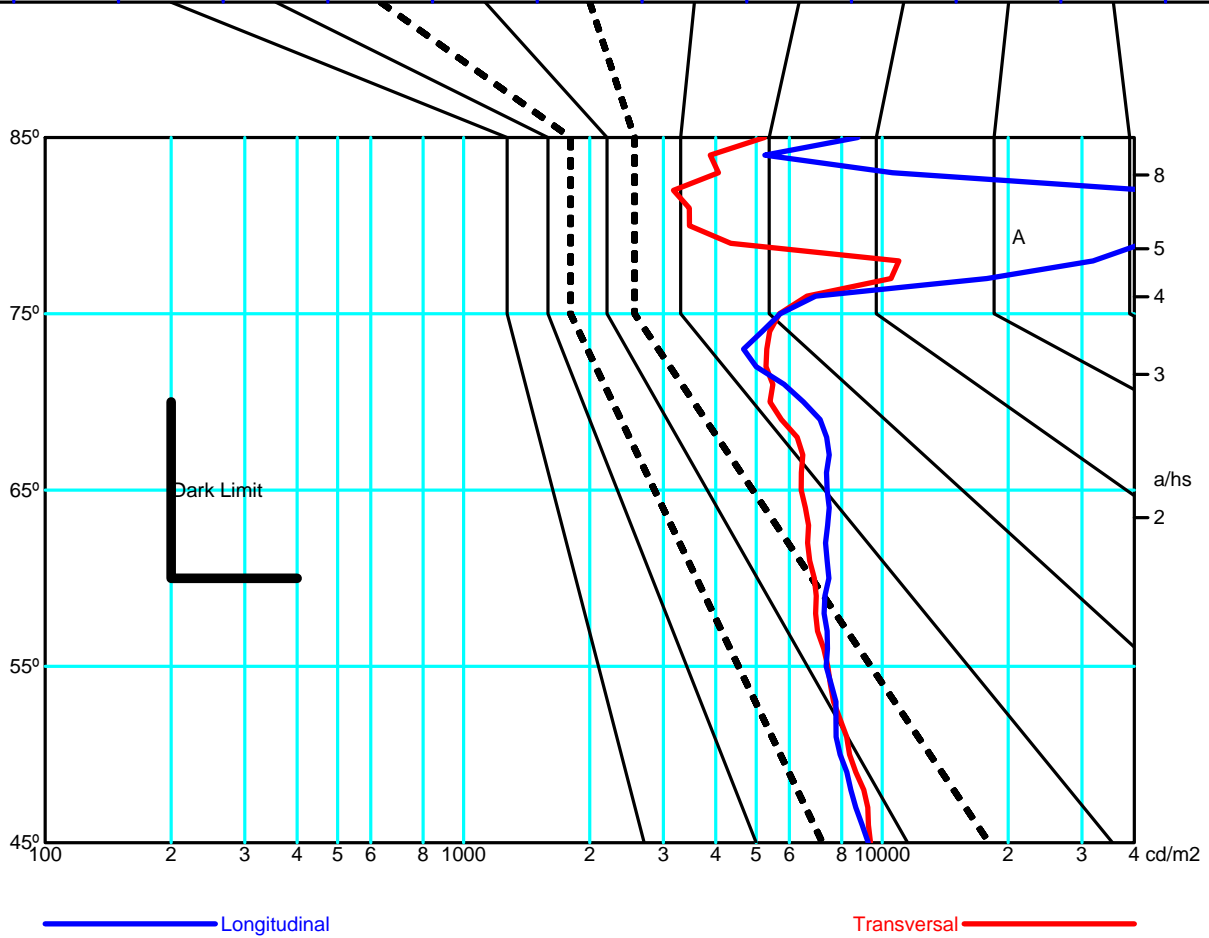
Luminaire position X=0.00m Y=0.00m Z=3.00m



Luminaire		Measur.		Lamp	
Code	90-2902	Code	90-2902	Code	Halogen
Name	RECESSED LIGHT	Name	RECESSED LIGHT	Number	1
Line	Eulumdat	Date	15-11-2013	Position	
Efficiency	67.94%	Coordinate system	CG	Total Flux	430.00 lm

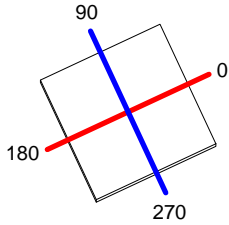
	Average Luminance [cd/m ²]										
	0.0°	45°	50°	55°	60°	65°	70°	75°	80°	85°	
	9374	8357	7411	6885	6402	5392	5681	3465	5228	---	
	9259	7931	7349	7455	7388	6485	5708	52032	8741	---	

Flush mounted or longitudinal view												
		Illumination(lx)										
A	A	2000	1000	750	500		<300				1.15	
B	1		2000	1500	1000	750	500	<300			1.5	
C					2000		1000	500	<300		1.85	
D	2						2000	1000	500	<300	2.2	
E	3							2000	1000	500	<300	2.55



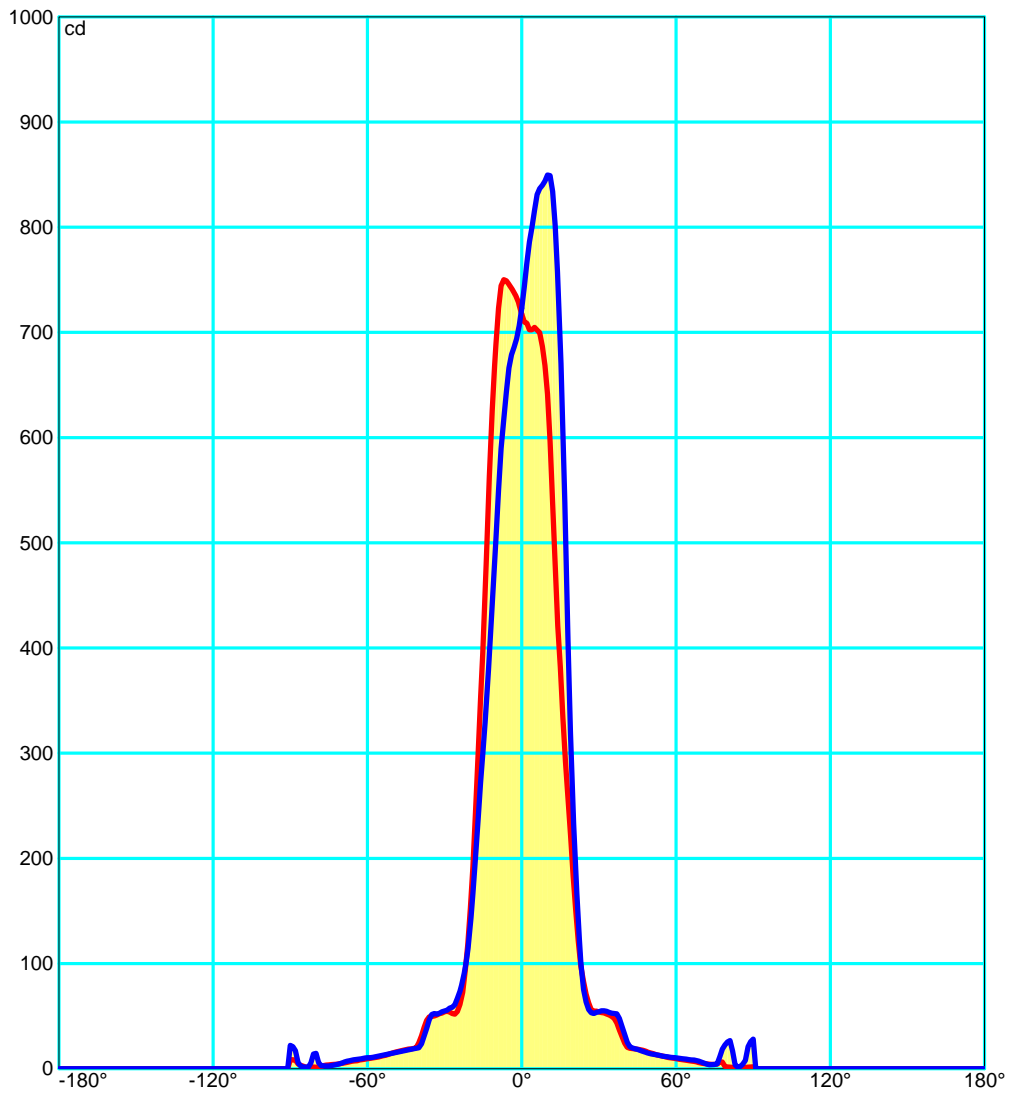
Luminaire		Measur.		Lamp	
Code	90-2902	Code	90-2902	Code	Halogen
Name	RECESSED LIGHT	Name	RECESSED LIGHT	Number	1
Line	Eulumdat	Date	15-11-2013	Position	
Efficiency	67.94%	Coordinate system	CG	Total Flux	430.00 lm

53mm x 53mm



C Halfplanes

180.0 ———— 0.0
 270.0 ———— 90.0



Luminaire		Measur.		Lamp	
Code	90-2902	Code	90-2902	Code	Halogen
Name	RECESSED LIGHT	Name	RECESSED LIGHT	Number	1
Line	Eulumdat	Date	15-11-2013	Position	
Efficiency	67.94%	Coordinate system	CG	Total Flux	430.00 lm

UGR
S = 0.250

Reflectancies										
Ceiling/Cavity	0.7	0.7	0.5	0.5	0.3	0.7	0.7	0.5	0.5	0.3
Walls	0.5	0.3	0.5	0.3	0.3	0.5	0.3	0.5	0.3	0.3
WorkingPlane	0.2	0.2	0.2	0.2	0.2	0.2	0.2	0.2	0.2	0.2
RoomDimensions	ViewedCrosswise					ViewedEndwise				
x=2H y=2H	15.4	16.2	15.6	16.4	16.6	15.4	16.2	15.7	16.4	16.6
x=2H y=3H	16.4	17.1	16.7	17.4	17.8	16.6	17.3	16.8	17.5	17.8
x=2H y=4H	16.8	17.5	17.1	17.7	18.0	16.8	17.5	17.1	17.8	18.0
x=2H y=6H	17.0	17.6	17.3	17.9	20.7	19.5	20.1	19.8	20.4	20.7
x=2H y=8H	17.1	17.7	17.4	18.0	22.1	20.9	21.6	21.3	21.8	22.1
x=2H y=12H	17.3	17.9	17.7	18.2	22.2	21.0	21.5	21.3	21.9	22.2
x=4H y=2H	15.9	16.6	16.2	16.9	17.1	15.9	16.6	16.2	16.9	17.1
x=4H y=3H	17.1	17.7	17.4	18.0	18.4	17.2	17.8	17.5	18.1	18.4
x=4H y=4H	17.5	18.0	17.9	18.4	18.7	17.5	18.0	17.9	18.4	18.7
x=4H y=6H	17.8	18.2	18.2	18.6	21.7	20.5	21.0	20.9	21.3	21.7
x=4H y=8H	17.9	18.3	18.4	18.7	23.1	21.9	22.4	22.4	22.7	23.1
x=4H y=12H	18.3	18.7	18.7	19.1	23.2	22.0	22.4	22.4	22.8	23.2
x=8H y=4H	17.6	18.0	18.1	18.4	18.8	17.6	18.0	18.0	18.4	18.8
x=8H y=6H	18.0	18.3	18.4	18.7	21.8	20.7	21.0	21.1	21.4	21.8
x=8H y=8H	18.2	18.5	18.7	18.9	23.3	22.1	22.3	22.5	22.8	23.3
x=8H y=12H	18.8	19.0	19.3	19.5	23.4	22.2	22.4	22.7	22.9	23.4
x=12H y=4H	17.7	18.0	18.1	18.5	18.8	17.6	17.9	18.0	18.4	18.8
x=12H y=6H	18.1	18.3	18.5	18.8	21.8	20.6	20.9	21.1	21.3	21.8
x=12H y=8H	18.3	18.6	18.8	19.0	23.3	22.1	22.3	22.5	22.8	23.3

Luminaire	Measur.	Lamp
Code 90-2902	Code 90-2902	Code
Name RECESSED LIGHT	Name RECESSED LIGHT	Number 1
Line Eulumdat	Date 15-11-2013	Position
Efficiency 67.94%	Coordinate system CG	Total Flux 430.00 lm

Total Flux=430.00 Luminaire Flux=292.15

RI	0.60	0.80	1.00	1.25	1.50	2.00	2.50	3.00	4.00	5.00	10.00	20.00
DRR	0.63	0.68	0.73	0.78	0.81	0.86	0.89	0.92	0.94	0.95	0.98	1.00
RC	-	-	-	-	-	-	-	-	-	-	-	-

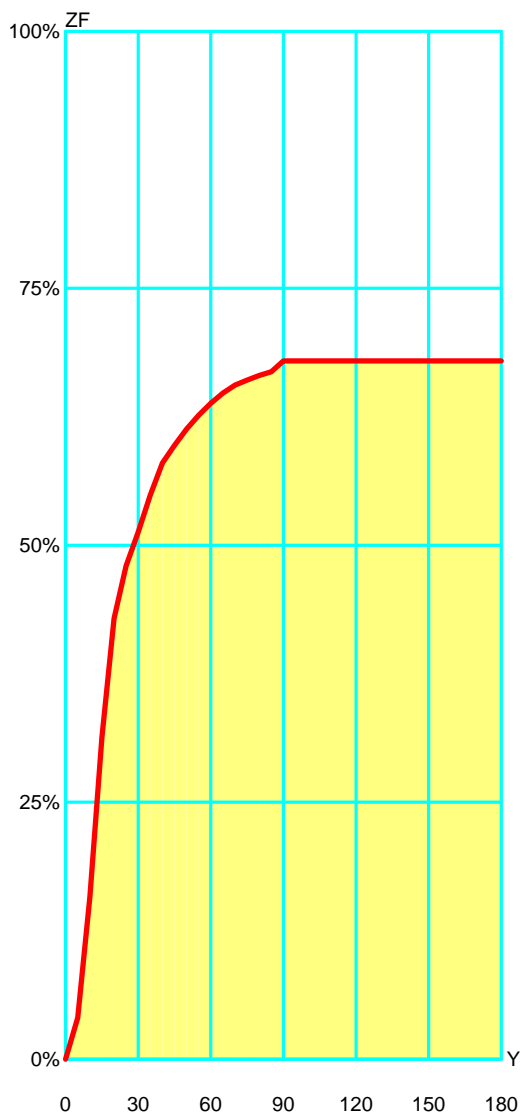
Zonal Flux per 1000 Lumen

Y°	10	20	30	40	50	60	70	80	90	100	110	120	130	140	150	160	170	180
ZF(Y)	158	429	513	580	613	638	656	665	679	679	679	679	679	679	679	679	679	679

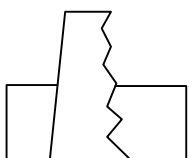
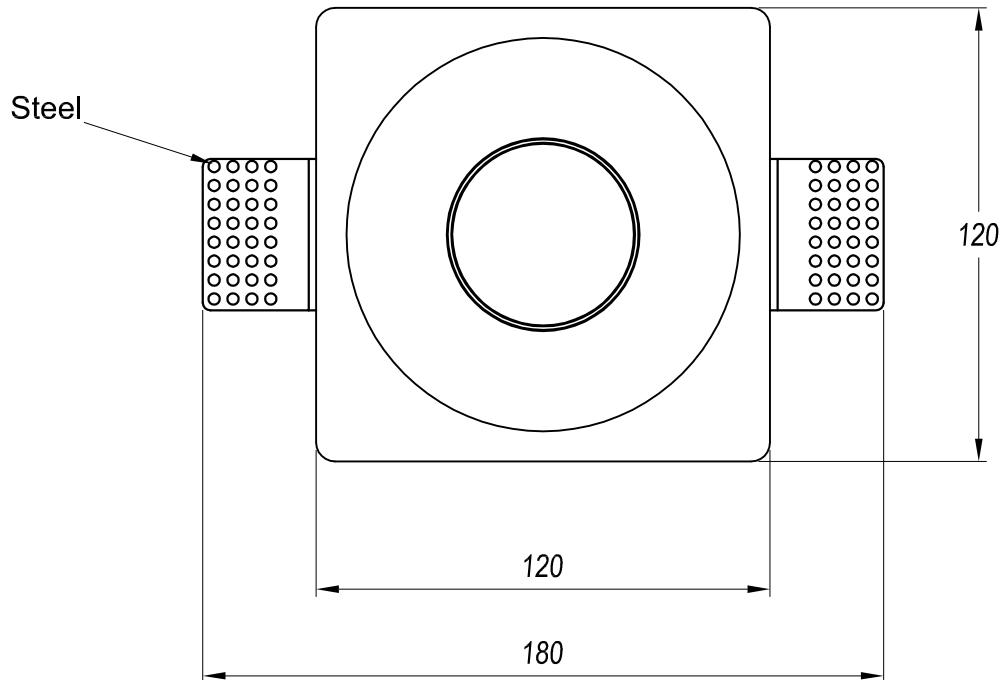
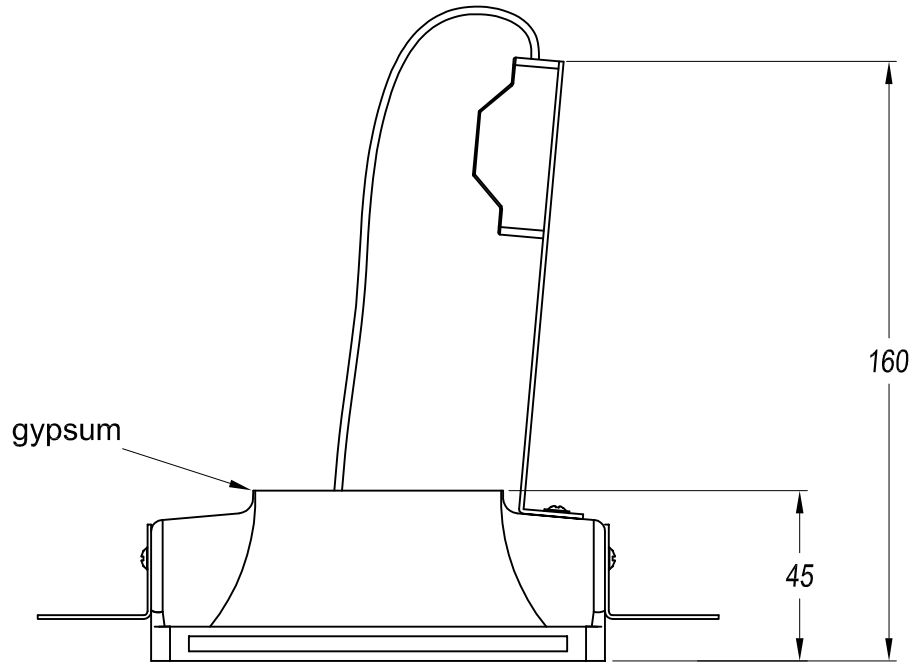
CIE Flux Codes

86 94 97 100 68

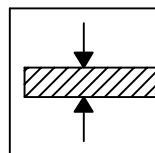
C.I.E.	-/-/-/-/-/-/-/-/-/-	LOR	67.94241 %
D DIN 5040	A60	ULOR	0.00000 %
F UTE	0.68 A	DLOR	67.94241 %
B NBN	BZ 1	UFF	0.00000 %
RN	0.00000 %	DFF	100.00000 %
BLF	1.0	FFR	0.00000 %



Zonal Flux				
Gamma °	Flux	Sum lm	Flux [%]	Sum [%]
0°	0.00	0.00	0.00%	0.00 %
5°	40.40	40.40	5.95 %	5.95 %
10°	117.73	158.13	17.33 %	23.27 %
15°	154.83	312.96	22.79 %	46.06 %
20°	115.79	428.75	17.04 %	63.10 %
25°	51.08	479.83	7.52 %	70.62 %
30°	33.11	512.94	4.87 %	75.50 %
35°	35.81	548.76	5.27 %	80.77 %
40°	31.28	580.03	4.60 %	85.37 %
45°	17.33	597.37	2.55 %	87.92 %
50°	15.67	613.04	2.31 %	90.23 %
55°	13.53	626.57	1.99 %	92.22 %
60°	11.58	638.14	1.70 %	93.92 %
65°	9.95	648.09	1.46 %	95.39 %
70°	7.78	655.87	1.15 %	96.53 %
75°	4.83	660.71	0.71 %	97.25 %
80°	4.49	665.19	0.66 %	97.91 %
85°	3.62	668.81	0.53 %	98.44 %
90°	10.61	679.42	1.56 %	100.00 %
95°	0.00	679.42	0.00 %	100.00 %
100°	0.00	679.42	0.00 %	100.00 %
105°	0.00	679.42	0.00 %	100.00 %
110°	0.00	679.42	0.00 %	100.00 %
115°	0.00	679.42	0.00 %	100.00 %
120°	0.00	679.42	0.00 %	100.00 %
125°	0.00	679.42	0.00 %	100.00 %
130°	0.00	679.42	0.00 %	100.00 %
135°	0.00	679.42	0.00 %	100.00 %
140°	0.00	679.42	0.00 %	100.00 %
145°	0.00	679.42	0.00 %	100.00 %
150°	0.00	679.42	0.00 %	100.00 %
155°	0.00	679.42	0.00 %	100.00 %
160°	0.00	679.42	0.00 %	100.00 %
165°	0.00	679.42	0.00 %	100.00 %
170°	0.00	679.42	0.00 %	100.00 %
175°	0.00	679.42	0.00 %	100.00 %
180°	0.00	679.42	0.00 %	100.00 %




125x125 mm



9-15mm

Scale 1:2 14-10-13

REF.	LAMP	SOCKET	
90-2902	QR-CBC51 MAX 35W	GX5.3	125x125mm

