

IRIS Lampadaire

Designer: Gemma Bernal

25-4413-21-M2 V0

Finition

Chrome
Transparent
Opale

Matière

Acier
PMMA
PMMA



IP20



1

CARACTÉRISTIQUES TECHNIQUES

Source lumineuse

Douille : 1 x 2GX13
Puissance (W): 55W
Lumens réels: 1157
Quantité: 1
Lm/W réels: 21
Facteur UGR: 16.9

ÉQUIPEMENT

Équipement compris: Oui, électronique

Luminaire

Garantie: 2 Ans

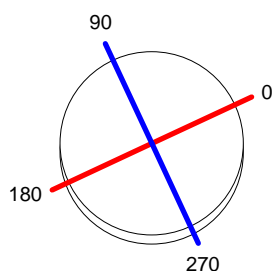
Logistique

Efficacité énergétique: LAMPE NON
INCLUDE
Code EAN: 8435111083482
Poids net (kg): 0.000
Masterbox: 1

Luminaria		Ensayo		Lámpara	
Código	25-4413-21-M2	Código	00-4413-21-M2	Código	FC 55 W/830
Nombre	Pie 55W FC difusor opal	Nombre	Colgante 55W FC difusor opal	Número	1
Familia	- LEDS-C4	Fecha	08-09-2011	Posición	Universal
Rendimiento	27.54%	Sist. de Coorden.	C-G	Flujo Total	4200.00 lm
Valor Máximo	455.11 cd	Posición	C=45.00 G=10.00	Bisimétrico	
Luminaria Redonda	Diam.	430 mm	Altura	1700 mm	
Área Luminosa Redonda	Diam.	330 mm	Altura	10 mm	
Área Luminosa Horizontal	0.085530 m ²		Área Emisión sobre Pl. 180°	0.003300 m ²	
Área Emisión sobre Pl. 0°	0.003300 m ²		Área Emisión sobre Pl. 270°	0.003300 m ²	
Área Emisión sobre Pl. 90°	0.003300 m ²		Área de deslumbramiento a 76°	0.023894 m ²	
Tipo de Simetría	Bisimétrico	Máximo Ángulo Gamma	90		
Distancia de Ensayo	6.44	Flujo de Ensayo	4200.00 lm		
Operador	Asselum T2	Tensión de alimentación	230.00 V		
Temperatura	24.00 °C	Corriente de alimentación			
Humedad	50.00 %	Fotocélula	PRC		
Notas					

Lámparas de la Luminaria					
Familia	Código	Nombre	Flujo/lm	Pot.W	Cant.
OSRAM 2006 FD,FC	FC 55 W/830	FC® 55W/830 2GX13	4200.00	55.00	1
C.I.E.	48 78 94 100 28	D DIN 5040	A30		
F UTE	0.28 E	B NBN	BZ 4 / 1.5 / BZ 5		

Diam=430mm



Semiplanos C

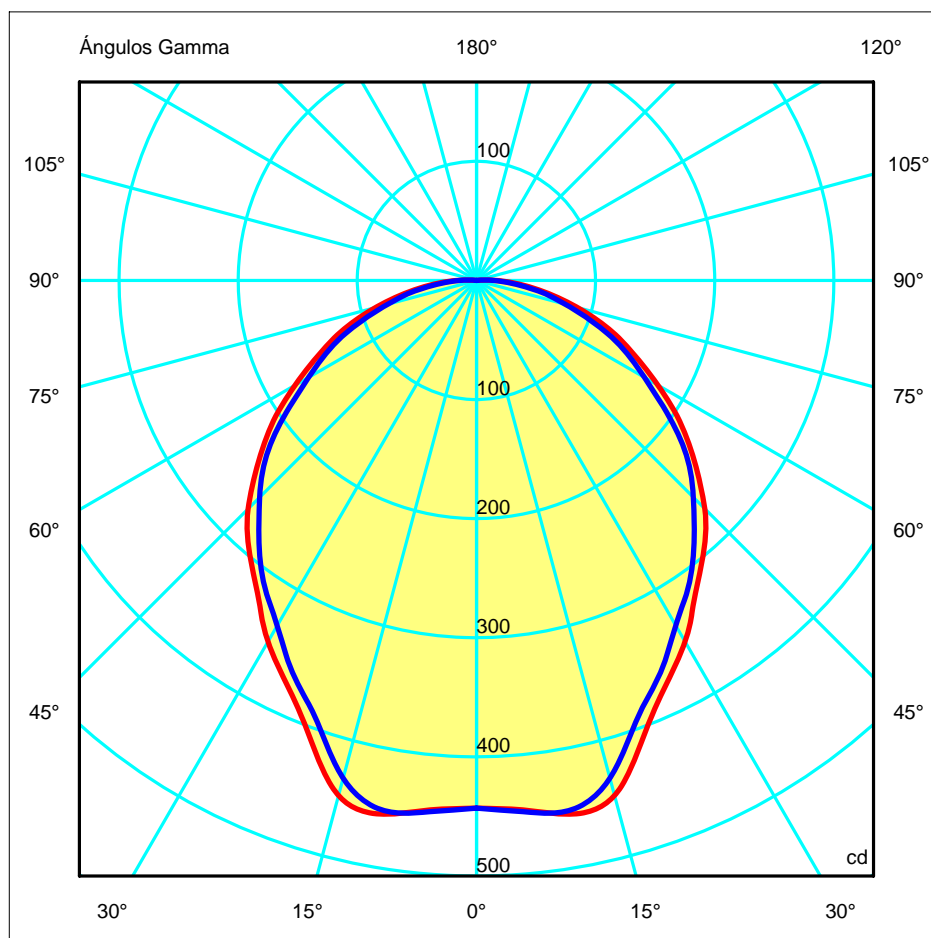
180.0 — 0.0

270.0 — 90.0

ULOR 0.00 %

DLOR 27.54 %

RN 0.00 %



Luminaria		Ensayo		Lámpara	
Código	25-4413-21-M2	Código	00-4413-21-M2	Código	FC 55 W/830
Nombre	Pie 55W FC difusor opal	Nombre	Colgante 55W FC difusor opal	Número	1
Familia	- LEDS-C4	Fecha	08-09-2011	Posición	Universal
Rendimiento	27.54%	Sist. de Coorden.	C-G	Flujo Total	4200.00 lm

Tabla de Intensidad Luminosa cd Tabla 1/1

	C 0.00	C 15.00	C 30.00	C 45.00	C 60.00	C 75.00	C 90.00
G 0.0	443.00	443.00	443.00	443.00	443.00	443.00	443.00
G 5.0	446.17	448.76	447.62	448.68	447.47	447.73	447.67
G 10.0	454.92	454.17	452.37	455.11	452.08	453.26	451.65
G 15.0	447.65	435.93	433.86	432.33	433.03	431.85	432.59
G 20.0	408.62	397.09	397.88	396.02	393.56	393.53	392.82
G 25.0	375.32	364.81	362.54	366.56	363.13	363.79	364.38
G 30.0	350.13	339.00	337.83	335.05	336.50	336.75	334.52
G 35.0	320.49	311.38	309.37	311.98	312.41	312.03	311.14
G 40.0	296.87	283.47	283.51	286.91	285.92	284.85	284.10
G 45.0	271.11	256.92	257.66	255.94	257.44	257.17	257.39
G 50.0	239.39	227.77	226.01	228.07	230.02	229.98	230.66
G 55.0	209.47	194.43	194.55	195.85	195.83	196.23	196.15
G 60.0	175.81	162.36	163.38	162.08	162.60	162.60	162.59
G 65.0	145.13	134.26	132.38	135.50	135.80	136.71	135.91
G 70.0	117.79	105.07	105.33	103.78	105.27	106.39	106.00
G 75.0	87.68	75.65	78.86	75.92	76.84	76.53	77.20
G 80.0	59.46	50.76	50.37	53.43	52.78	52.75	54.53
G 85.0	36.96	31.44	31.65	30.50	31.47	31.67	30.60
G 90.0	15.93	15.45	15.57	15.94	15.98	15.82	16.00

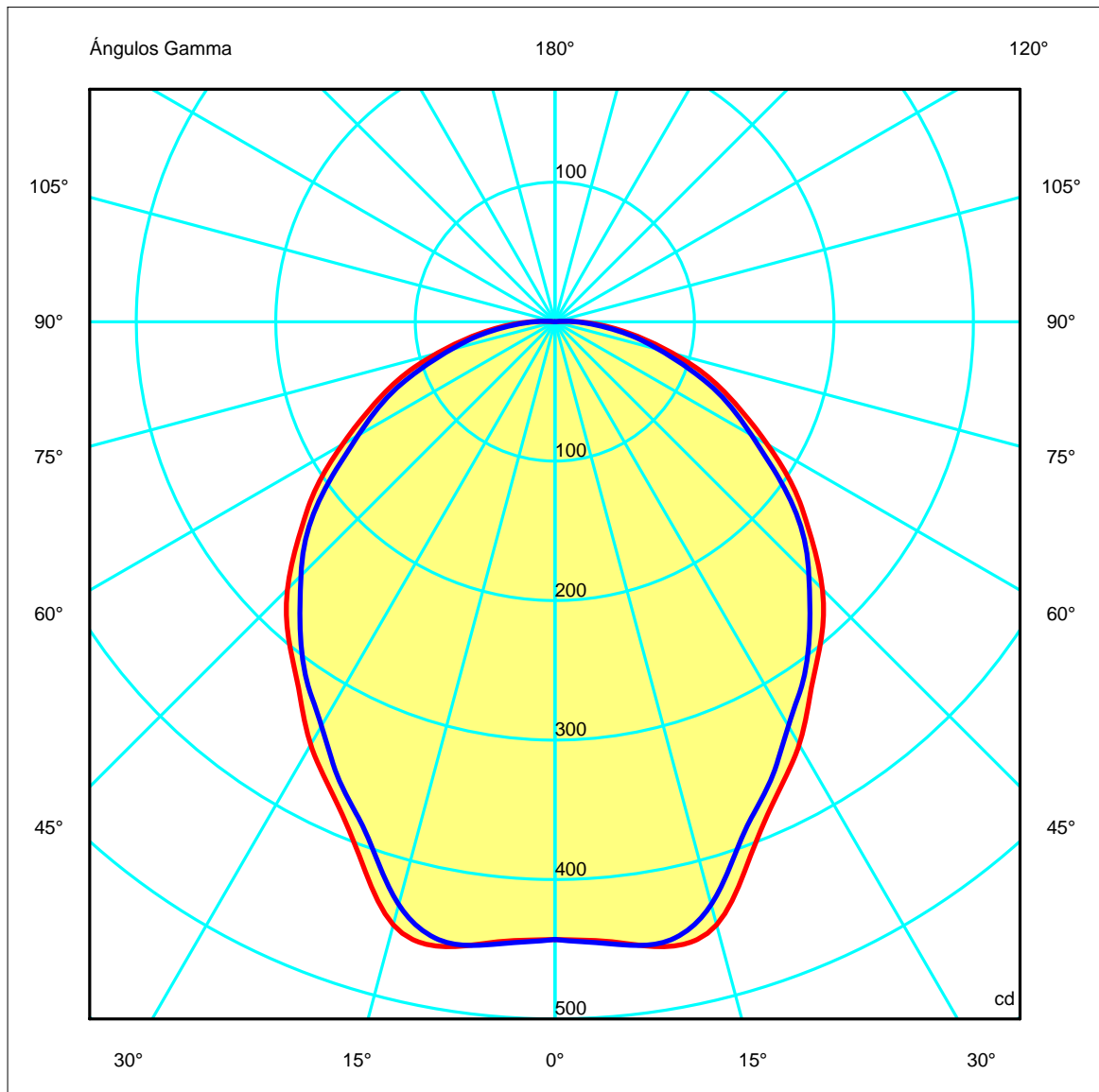
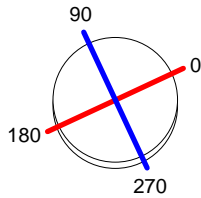
Luminaria		Ensayo		Lámpara	
Código	25-4413-21-M2	Código	00-4413-21-M2	Código	FC 55 W/830
Nombre	Pie 55W FC difusor opal	Nombre	Colgante 55W FC difusor opal	Número	1
Familia	- LEDS-C4	Fecha	08-09-2011	Posición	Universal
Rendimiento	27.54%	Sist. de Coorden.	C-G	Flujo Total	4200.00 lm

Diam=430mm

Semiplanos C

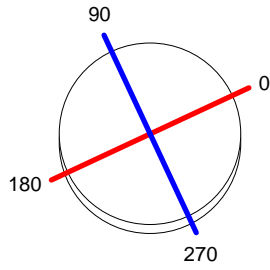
180.0 ————— 0.0

270.0 ————— 90.0



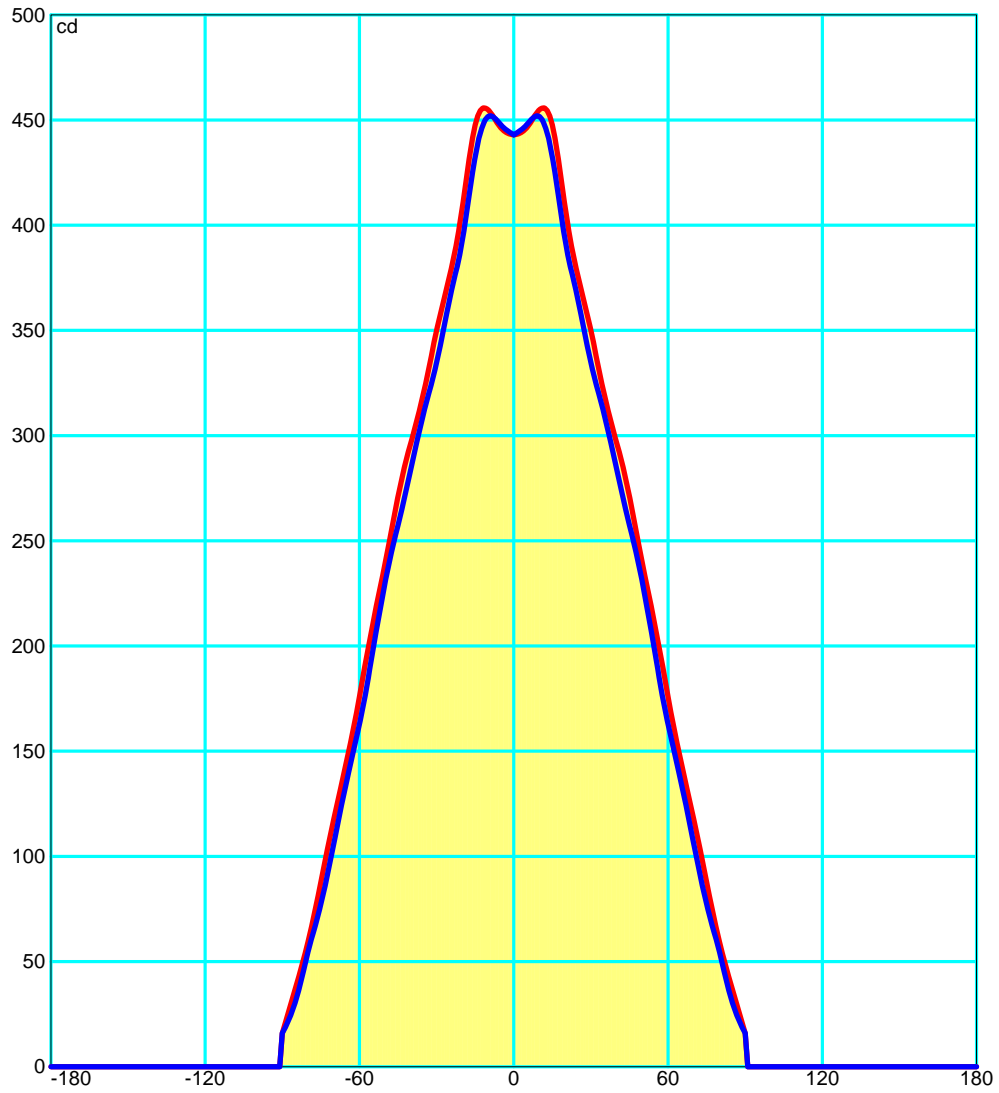
Luminaria		Ensayo		Lámpara	
Código	25-4413-21-M2	Código	00-4413-21-M2	Código	FC 55 W/830
Nombre	Pie 55W FC difusor opal	Nombre	Colgante 55W FC difusor opal	Número	1
Familia	- LEDS-C4	Fecha	08-09-2011	Posición	Universal
Rendimiento	27.54%	Sist. de Coord.	C-G	Flujo Total	4200.00 lm

Diam=430mm



Semiplanos C

180.0 ———— 0.0
 270.0 ———— 90.0



Luminaria		Ensayo		Lámpara	
Código	25-4413-21-M2	Código	00-4413-21-M2	Código	FC 55 W/830
Nombre	Pie 55W FC difusor opal	NombreColgante	55W FC difusor opal	Número	1
Familia	- LEDS-C4	Fecha	08-09-2011	Posición	Universal
Rendimiento	27.54%	Sist. de Coorden.	C-G	Flujo Total	4200.00 lm

Flujo Total=4200.00 Flujo Luminaria=1156.79

RI	0.60	0.80	1.00	1.25	1.50	2.00	2.50	3.00	4.00	5.00	10.00	20.00
DRR	0.31	0.40	0.47	0.54	0.59	0.68	0.73	0.77	0.82	0.85	0.92	0.96
RC	5	5	5	5	5	5	5	5	5	5	5	5

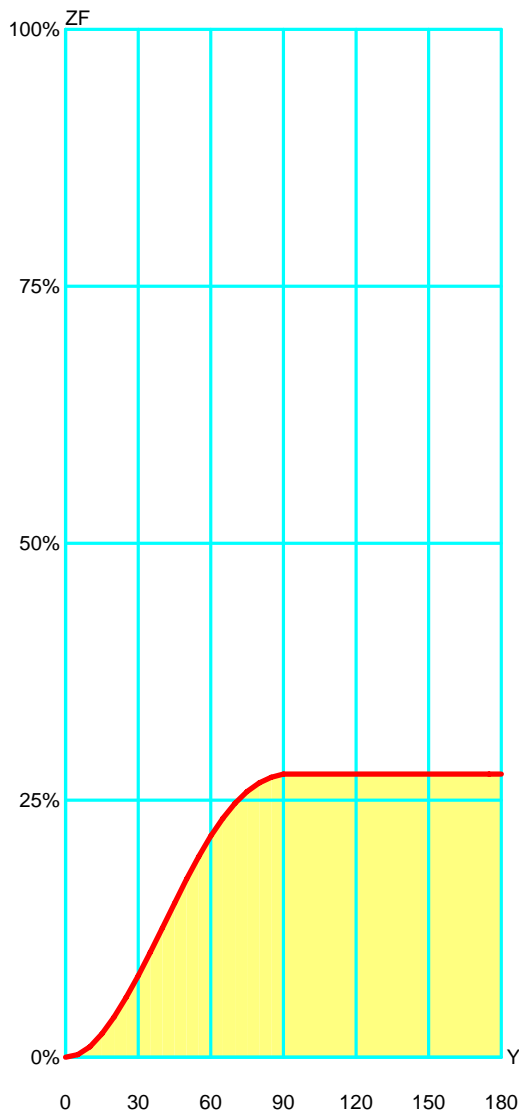
Flujo Zonal por 1000 Lúmenes

Y°	10	20	30	40	50	60	70	80	90	100	110	120	130	140	150	160	170	180
ZF(Y)	10	39	79	126	173	215	247	267	275	275	275	275	275	275	275	275	275	275

Códigos de Flujo C.I.E.

48 78 94 100 28

C.I.E.	5	LOR	27.54252 %
D DIN 5040	A30	ULOR	0.00000 %
F UTE	0.28 E	DLOR	27.54252 %
B NBN	BZ 4 / 1.5 / BZ 5	UFF	0.00000 %
RN	0.00000 %	DFF	100.00000 %
BLF	1.0	FFR	0.00000 %



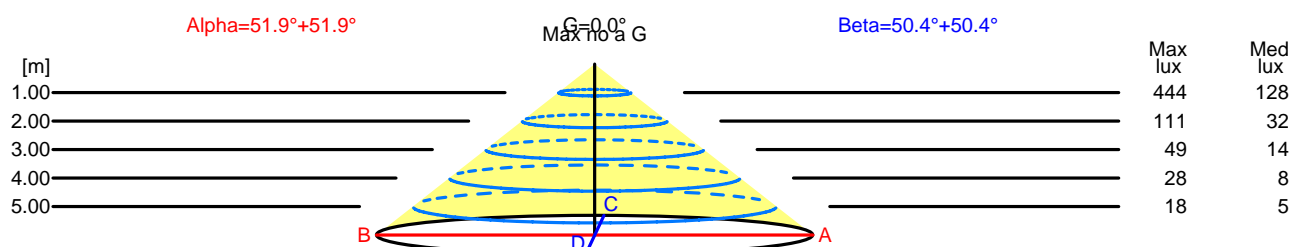
Flujo Zonal				
Gamma °	Flujo	Suma lm	Flujo [%]	Suma [%]
0°	0.00	0.00	0.00%	0.00%
5°	2.54	2.54	0.92%	0.92%
10°	7.68	10.21	2.79%	3.71%
15°	12.54	22.75	4.55%	8.26%
20°	16.31	39.06	5.92%	14.18%
25°	19.02	58.08	6.90%	21.09%
30°	21.18	79.26	7.69%	28.78%
35°	22.79	102.05	8.28%	37.05%
40°	23.76	125.81	8.63%	45.68%
45°	23.99	149.79	8.71%	54.39%
50°	23.46	173.26	8.52%	62.91%
55°	22.06	195.32	8.01%	70.91%
60°	19.83	215.15	7.20%	78.11%
65°	17.34	232.49	6.30%	84.41%
70°	14.60	247.08	5.30%	89.71%
75°	11.45	258.54	4.16%	93.87%
80°	8.32	266.85	3.02%	96.89%
85°	5.47	272.33	1.99%	98.87%
90°	3.10	275.43	1.13%	100.00%
95°	0.00	275.43	0.00%	100.00%
100°	0.00	275.43	0.00%	100.00%
105°	0.00	275.43	0.00%	100.00%
110°	0.00	275.43	0.00%	100.00%
115°	0.00	275.43	0.00%	100.00%
120°	0.00	275.43	0.00%	100.00%
125°	0.00	275.43	0.00%	100.00%
130°	0.00	275.43	0.00%	100.00%
135°	0.00	275.43	0.00%	100.00%
140°	0.00	275.43	0.00%	100.00%
145°	0.00	275.43	0.00%	100.00%
150°	0.00	275.43	0.00%	100.00%
155°	0.00	275.43	0.00%	100.00%
160°	0.00	275.43	0.00%	100.00%
165°	0.00	275.43	0.00%	100.00%
170°	0.00	275.43	0.00%	100.00%
175°	0.00	275.43	0.00%	100.00%
180°	0.00	275.43	0.00%	100.00%


Luminaria		Ensayo		Lámpara	
Código	25-4413-21-M2	Código	00-4413-21-M2	Código	FC 55 W/830
Nombre	Pie 55W FC difusor opal	Nombre	Colgante 55W FC difusor opal	Número	1
Familia	- LEDS-C4	Fecha	08-09-2011	Posición	Universal
Rendimiento	27.54%	Sist. de Coorden.	C-G	Flujo Total	4200.00 lm

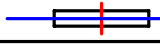
Apertura a 50.00 % de MaxLux

H[m]	1.00	2.00	3.00	4.00	5.00	H[m]	1.00	2.00	3.00	4.00	5.00
OA	1.28	2.55	3.83	5.11	6.38	OC	1.21	2.42	3.63	4.84	6.05
OB	1.28	2.55	3.83	5.11	6.38	OD	1.21	2.42	3.63	4.84	6.05

	Intensidades Luminosas [cd]									
	0	5	15	25	35	45	55	65	75	85
OA	443.00	446.17	447.65	375.32	320.49	271.11	209.47	145.13	87.68	36.96
OB	443.00	446.17	447.65	375.32	320.49	271.11	209.47	145.13	87.68	36.96
OC	443.00	447.67	432.59	364.38	311.14	257.39	196.15	135.91	77.20	30.60
OD	443.00	447.67	432.59	364.38	311.14	257.39	196.15	135.91	77.20	30.60



H[m]	D[m]	Max lux	Med lux	Alpha=51.9°+51.9°	G=0.0 Máx no a G	
1.00	2.55	444	128			
2.00	5.11	111	32			
3.00	7.66	49	14			
4.00	10.21	28	8			
5.00	12.77	18	5			

H[m]	D[m]	Max lux	Med lux	Beta=50.4°+50.4°	G=0.0 Máx no a G	
1.00	2.42	444	128			
2.00	4.84	111	32			
3.00	7.26	49	14			
4.00	9.68	28	8			
5.00	12.11	18	5			

Luminaria		Ensayo		Lámpara	
Código	25-4413-21-M2	Código	00-4413-21-M2	Código	FC 55 W/830
Nombre	Pie 55W FC difusor opal	Nombre	Colgante 55W FC difusor opal	Número	1
Familia	- LEDS-C4	Fecha	08-09-2011	Posición	Universal
Rendimiento	27.54%	Sist. de Coorden.	C-G	Flujo Total	4200.00 lm

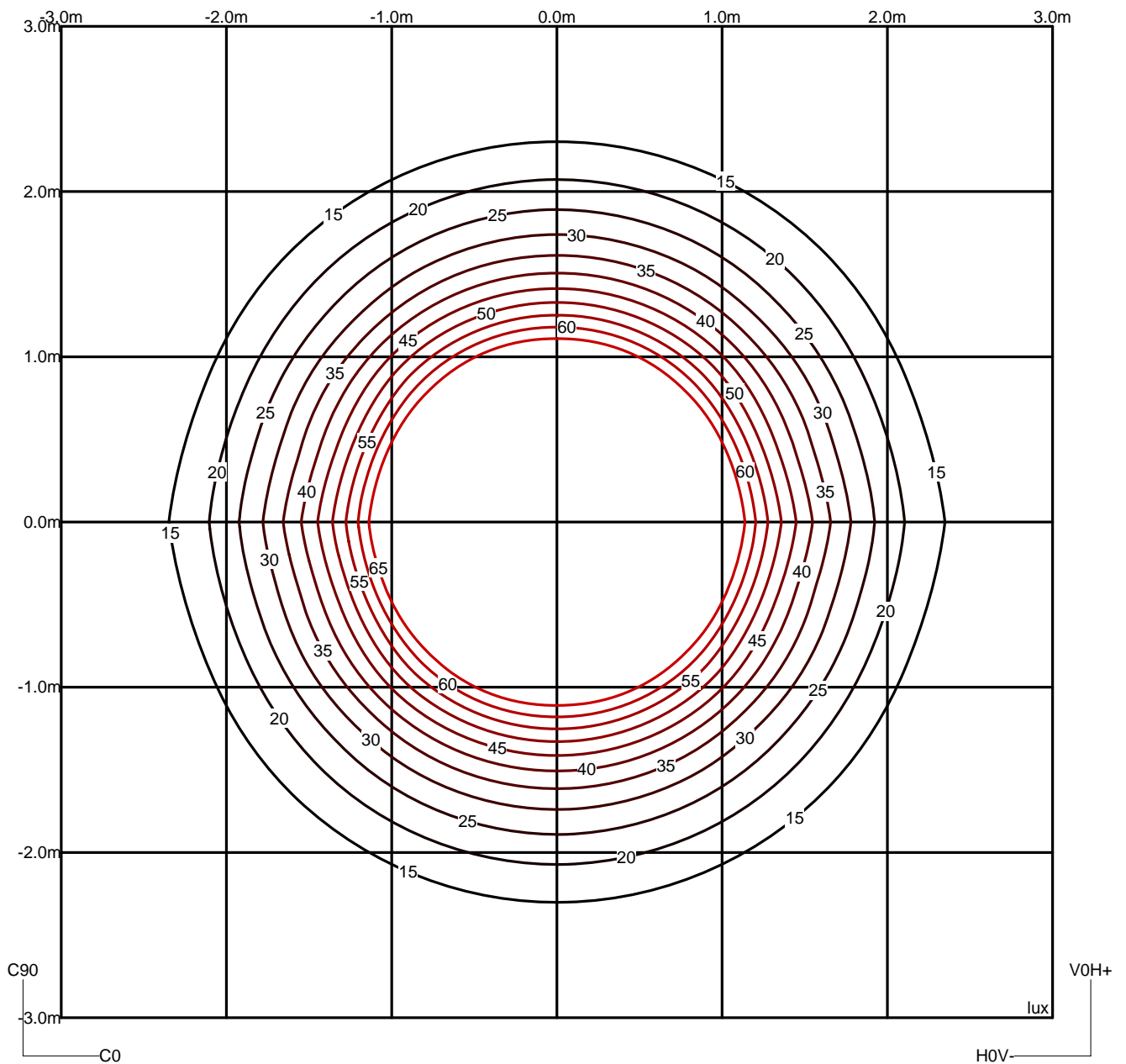
UGR
S = 0.250

Reflectancias										
Techo/Cavidad	0.7	0.7	0.5	0.5	0.3	0.7	0.7	0.5	0.5	0.3
Paredes	0.5	0.3	0.5	0.3	0.3	0.5	0.3	0.5	0.3	0.3
PDT	0.2	0.2	0.2	0.2	0.2	0.2	0.2	0.2	0.2	0.2
Dimensiones del Localista Lateral						Vista Longitudinal				
x=2H y=2H	16.9	18.2	17.2	18.4	18.6	16.8	18.1	17.2	18.4	18.6
x=2H y=3H	18.6	19.7	18.9	20.0	20.2	18.5	19.7	18.8	19.9	20.2
x=2H y=4H	19.2	20.3	19.6	20.7	20.8	19.1	20.2	19.4	20.6	20.8
x=2H y=6H	19.9	20.9	20.2	21.2	21.4	19.7	20.8	20.1	21.0	21.4
x=2H y=8H	20.1	21.1	20.5	21.4	21.6	19.9	21.0	20.3	21.3	21.6
x=2H y=12H	20.4	21.4	20.7	21.7	21.8	20.1	21.1	20.5	21.5	21.8
x=4H y=2H	17.6	18.7	17.9	19.0	19.3	17.6	18.7	17.9	19.0	19.3
x=4H y=3H	19.4	20.4	19.8	20.7	21.0	19.4	20.4	19.7	20.7	21.0
x=4H y=4H	20.2	21.1	20.6	21.4	21.7	20.1	21.0	20.5	21.3	21.7
x=4H y=6H	21.0	21.8	21.4	22.2	22.4	20.9	21.7	21.3	22.1	22.4
x=4H y=8H	21.3	22.0	21.8	22.4	22.7	21.2	21.9	21.7	22.3	22.7
x=4H y=12H	21.6	22.2	22.0	22.7	22.9	21.5	22.1	21.9	22.5	22.9
x=8H y=4H	20.6	21.3	21.1	21.7	22.0	20.6	21.2	21.0	21.7	22.0
x=8H y=6H	21.5	22.0	21.9	22.5	22.9	21.4	22.0	21.9	22.4	22.9
x=8H y=8H	21.9	22.4	22.4	22.9	23.3	21.8	22.4	22.3	22.8	23.3
x=8H y=12H	22.3	22.7	22.8	23.1	23.6	22.2	22.6	22.7	23.1	23.6
x=12H y=4H	20.7	21.3	21.1	21.7	22.0	20.6	21.2	21.0	21.6	22.0
x=12H y=6H	21.6	22.1	22.1	22.6	23.0	21.5	22.0	22.0	22.5	23.0
x=12H y=8H	22.0	22.5	22.5	22.9	23.3	21.9	22.4	22.4	22.8	23.3

Luminaria		Ensayo		Lámpara	
Código	25-4413-21-M2	Código	00-4413-21-M2	Código	FC 55 W/830
Nombre	Pie 55W FC difusor opal	Nombre	Colgante 55W FC difusor opal	Número	1
Familia	- LEDS-C4	Fecha	08-09-2011	Posición	Universal
Rendimiento	27.54%	Sist. de Coorden.	C-G	Flujo Total	4200.00 lm

Isolux (Suelo)

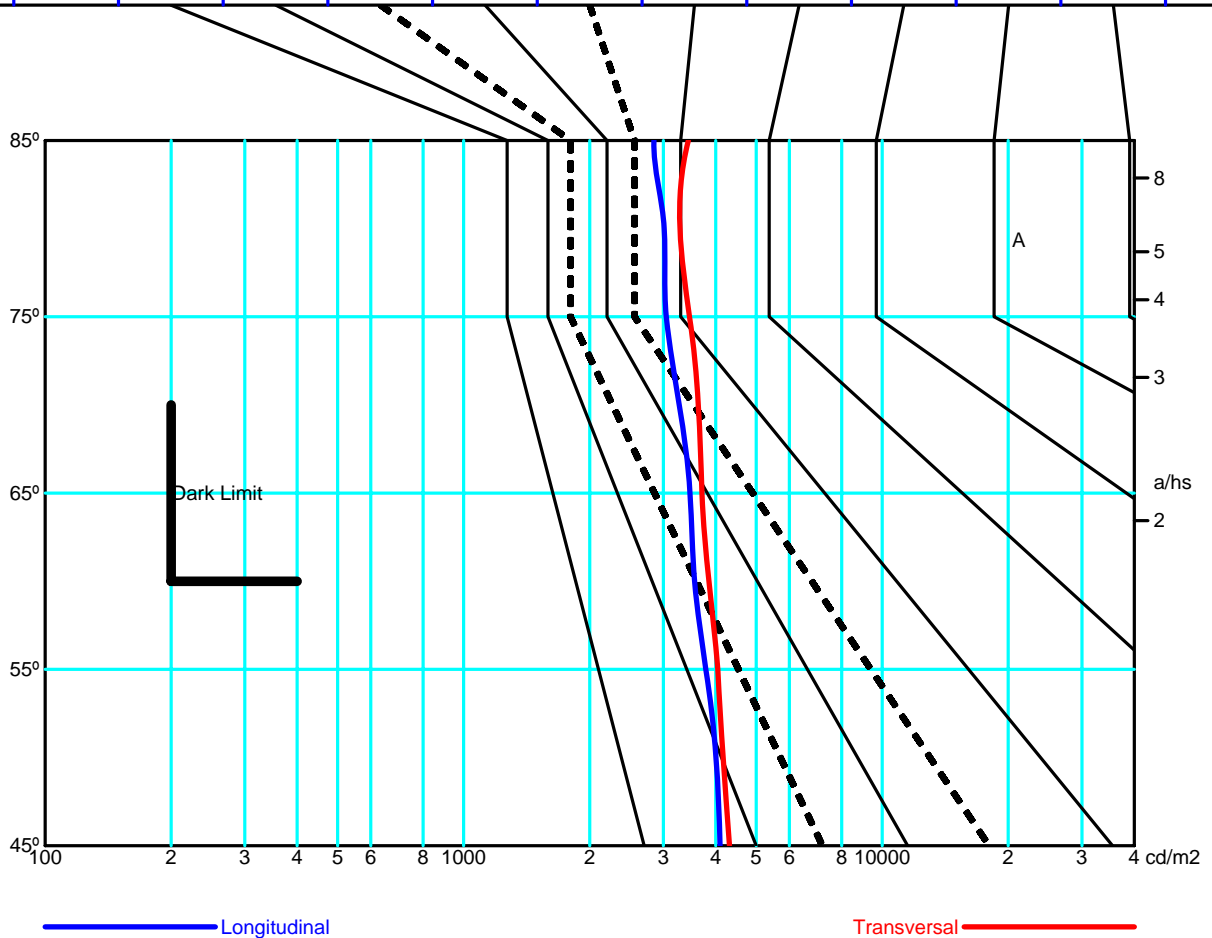
Posición Luminaria X=0.00m Y=0.00m Z=1.70m



Luminaria		Ensayo		Lámpara	
Código	25-4413-21-M2	Código	00-4413-21-M2	Código	FC 55 W/830
Nombre	Pie 55W FC difusor opal	Nombre	Colgante 55W FC difusor opal	Número	1
Familia	- LEDS-C4	Fecha	08-09-2011	Posición	Universal
Rendimiento	27.54%	Sist. de Coorden.	C-G	Flujo Total	4200.00 lm

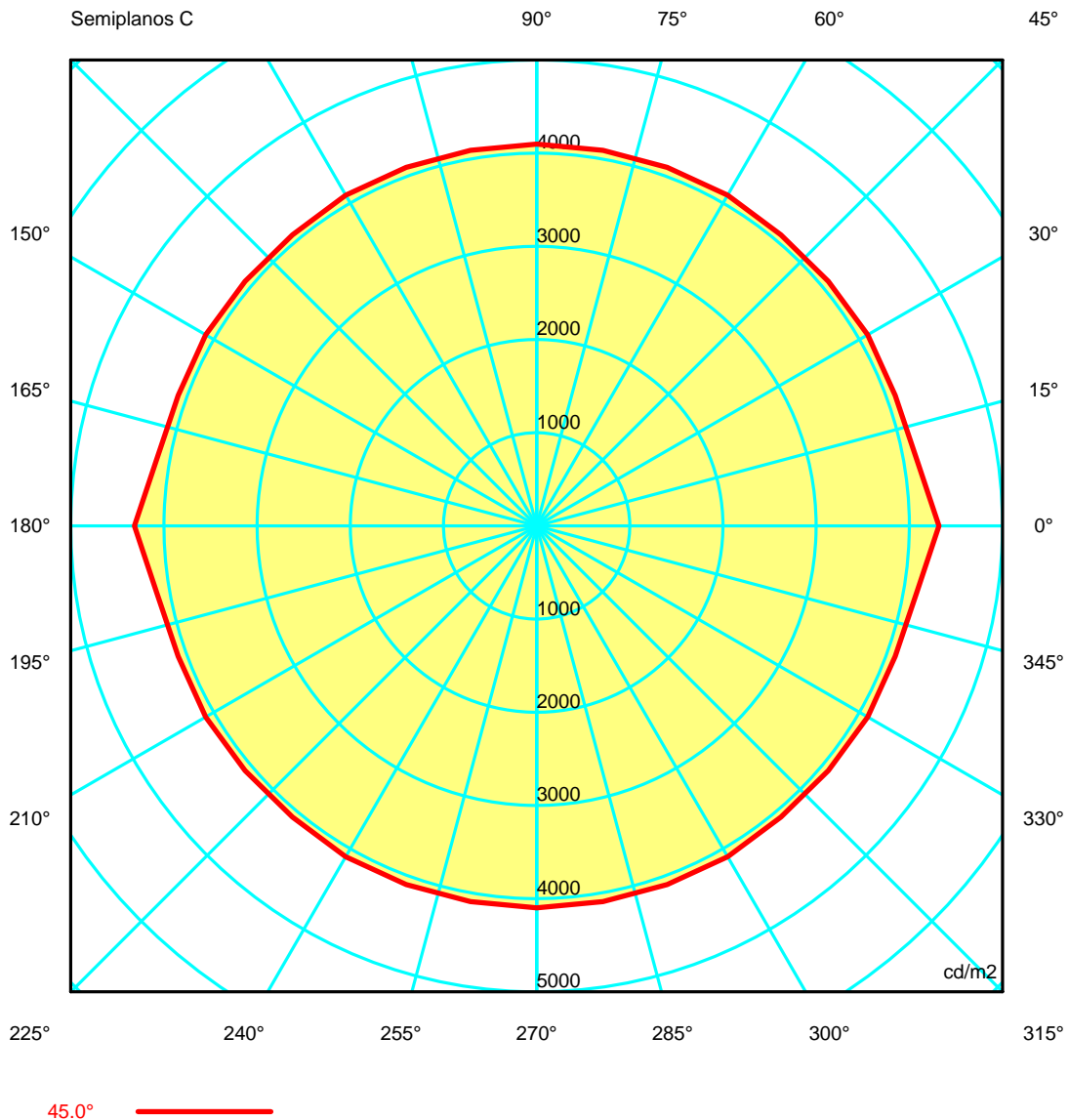
	Luminancia Media [cd/m ²]									
	0°	45°	50°	55°	60°	65°	70°	75°	80°	85°
0°	4316.2	4162.9	4046.9	3853.7	3708.2	3640.6	3462.2	3284.5	3441.0	---
90°	4097.7	4011.2	3789.5	3563.7	3472.6	3276.2	3048.3	3012.6	2848.8	---

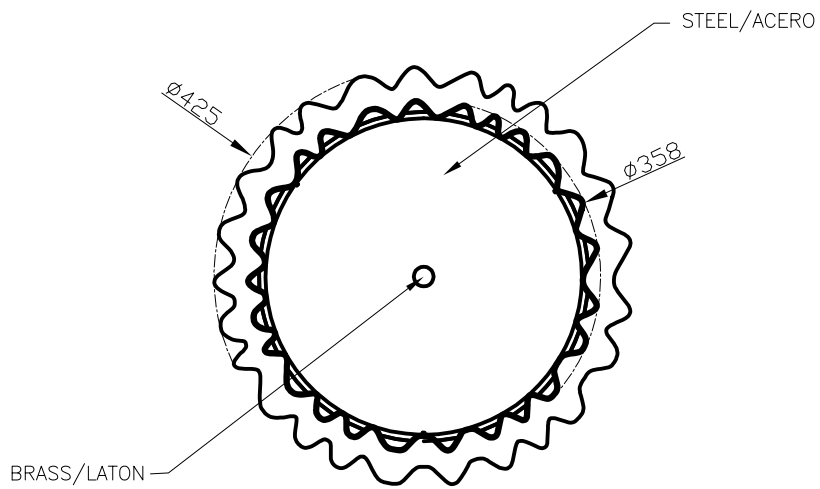
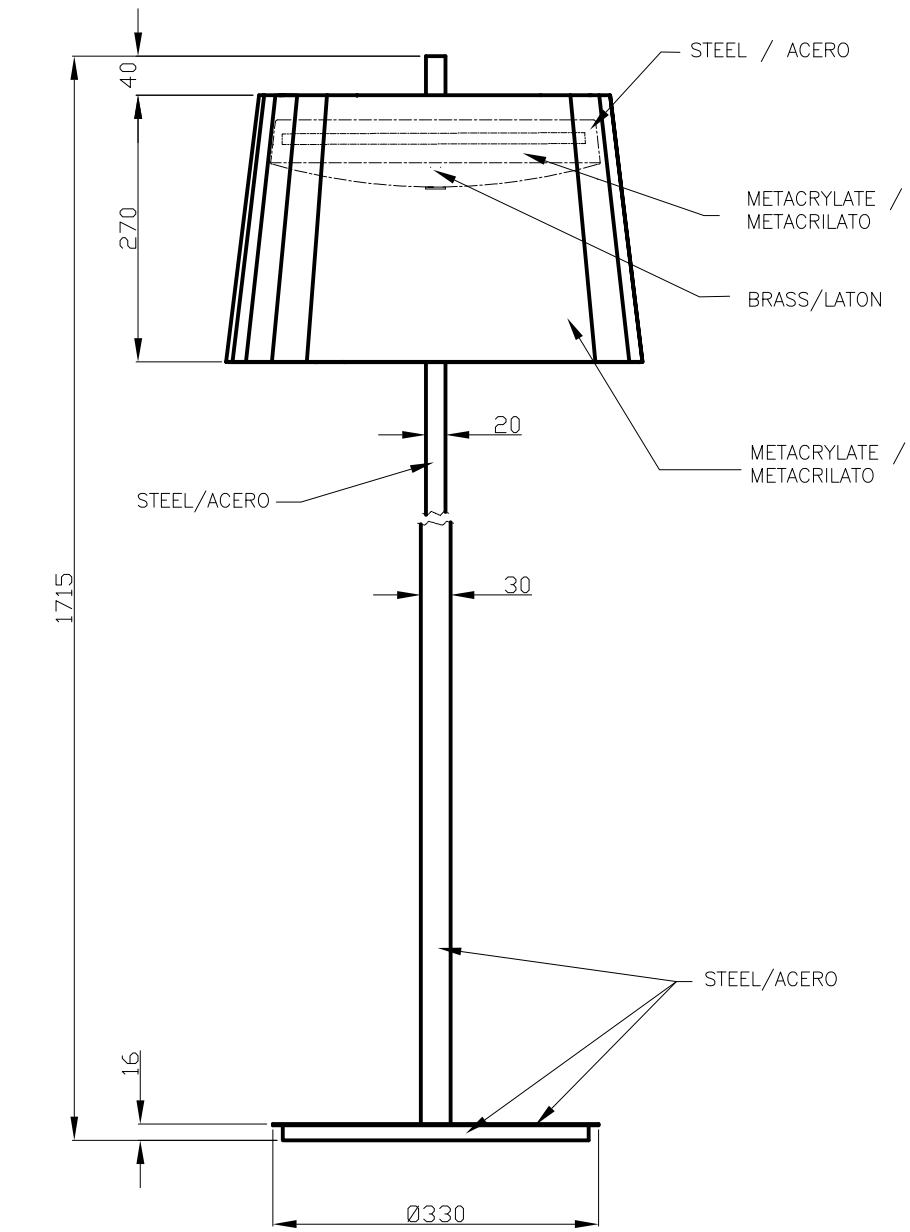
Flujo montado o vista longitudinal												
		Iluminancia (lx)										
A	A	2000	1000	750	500		<300				1.15	
B	1		2000	1500	1000	750	500	<300			1.5	
C					2000		1000	500	<300		1.85	
D	2						2000	1000	500	<300	2.2	
E	3							2000	1000	500	<300	2.55



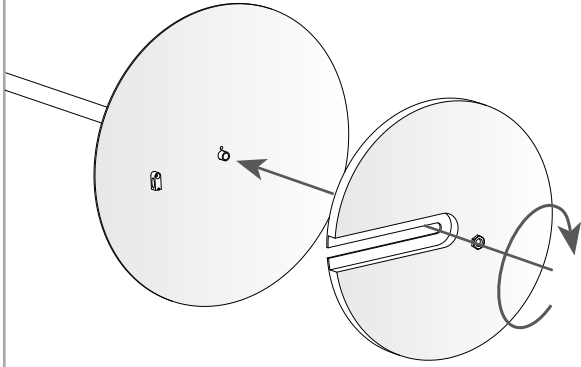
Luminaria		Ensayo		Lámpara	
Código	25-4413-21-M2	Código	00-4413-21-M2	Código	FC 55 W/830
Nombre	Pie 55W FC difusor opal	NombreColgante	55W FC difusor opal	Número	1
Familia	- LEDS-C4	Fecha	08-09-2011	Posición	Universal
Rendimiento	27.54%	Sist. de Coorden.	C-G	Flujo Total	4200.00 lm

Luminancia												
G/C	0	30	60	90	120	150	180	210	240	270	300	330
0°	5179.43	5179.43	5179.43	5179.43	5179.43	5179.43	5179.43	5179.43	5179.43	5179.43	5179.43	5179.43
5°	5218.89	5235.76	5234.09	5236.44	5234.09	5235.76	5218.89	5235.76	5234.09	5236.44	5234.09	5235.76
10°	5364.34	5334.31	5330.89	5325.83	5330.89	5334.31	5364.34	5334.31	5330.89	5325.83	5330.89	5334.31
15°	5363.02	5197.75	5187.90	5182.64	5187.90	5197.75	5363.02	5197.75	5187.90	5182.64	5187.90	5197.75
20°	5013.74	4881.95	4828.98	4819.89	4828.98	4881.95	5013.74	4881.95	4828.98	4819.89	4828.98	4881.95
25°	4756.19	4594.29	4601.72	4617.63	4601.72	4594.29	4756.19	4594.29	4601.72	4617.63	4601.72	4594.29
30°	4623.90	4461.53	4443.98	4417.81	4443.98	4461.53	4623.90	4461.53	4443.98	4417.81	4443.98	4461.53
35°	4454.09	4299.50	4341.74	4324.15	4341.74	4299.50	4454.09	4299.50	4341.74	4324.15	4341.74	4299.50
40°	4388.93	4191.40	4227.03	4200.10	4227.03	4191.40	4388.93	4191.40	4227.03	4200.10	4227.03	4191.40
45°	4316.17	4102.07	4098.59	4097.72	4098.59	4102.07	4316.17	4102.07	4098.59	4097.72	4098.59	4102.07
50°	4162.95	3930.17	3999.98	4011.17	3999.98	3930.17	4162.95	3930.17	3999.98	4011.17	3999.98	3930.17
55°	4046.87	3758.63	3783.28	3789.50	3783.28	3758.63	4046.87	3758.63	3783.28	3789.50	3783.28	3758.63
60°	3853.65	3581.01	3564.06	3563.69	3564.06	3581.01	3853.65	3581.01	3564.06	3563.69	3564.06	3581.01
65°	3708.20	3382.45	3469.92	3472.63	3469.92	3382.45	3708.20	3382.45	3469.92	3472.63	3469.92	3382.45
70°	3640.58	3255.66	3253.60	3276.18	3253.60	3255.66	3640.58	3255.66	3253.60	3276.18	3253.60	3255.66
75°	3462.19	3113.90	3034.40	3048.34	3034.40	3113.90	3462.19	3113.90	3034.40	3048.34	3034.40	3113.90
80°	3284.48	2782.82	2915.81	3012.56	2915.81	2782.82	3284.48	2782.82	2915.81	3012.56	2915.81	2782.82
85°	3440.96	2946.05	2929.24	2848.75	2929.24	2946.05	3440.96	2946.05	2929.24	2848.75	2929.24	2946.05
90°	4827.43	4717.08	4842.10	4849.91	4842.10	4717.08	4827.43	4717.08	4842.10	4849.91	4842.10	4717.08

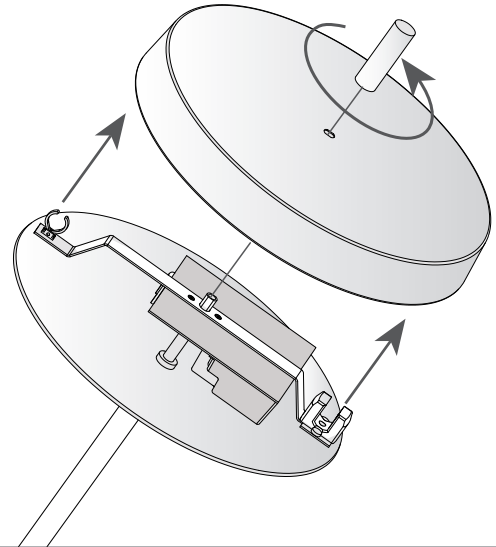




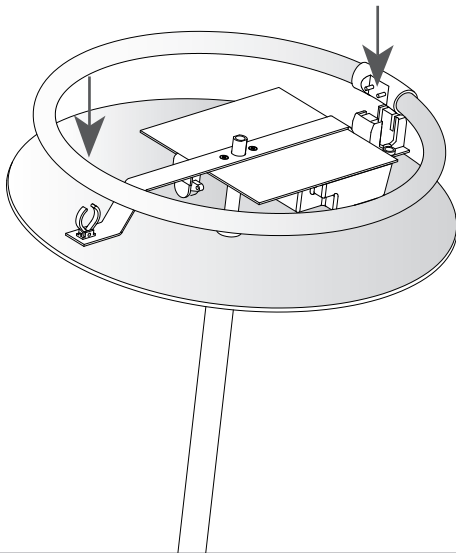
1



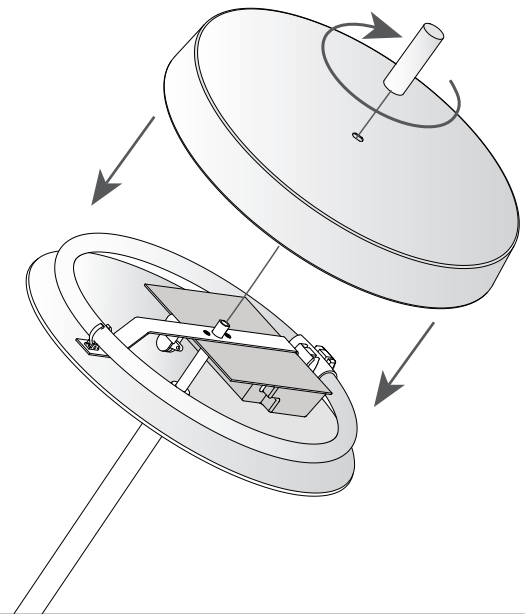
2



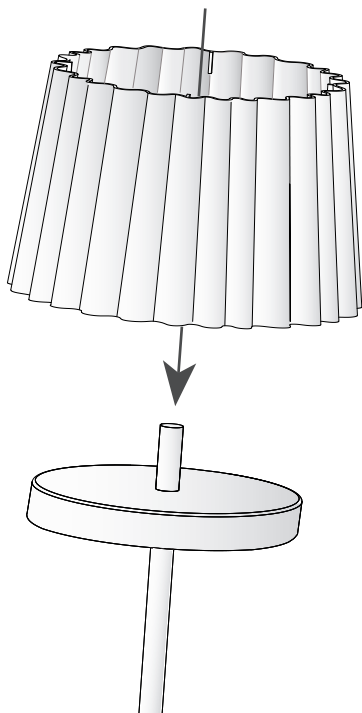
3



4



5



6

