

## 15-4968-21-14V0

### STRATA Plafonnier

Designer: Josep Patsí



#### Description

Plafonnier à usage intérieur pour éclairer vers le haut.

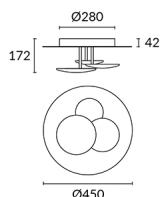
Matière structure: Aluminium, Acier. Finition structure: Chrome, Blanc. Garantie: 2 Ans.

#### Finition

Chrome  
Blanc

#### Matière

Aluminium  
Acier



#### CARACTÉRISTIQUES TECHNIQUES

##### Source lumineuse

Source lumineuse: LED CREE  
Puissance (W): 39W  
Température de couleur: Blanc chaud -  
3 000 K  
CRI: 80  
Risque photobiologique: RG1  
Lumens réels: 2008  
Nbr de LED: 3  
Lm/W réels: 51  
Durée de vie: 50.000h L70B30  
Bin / Grup: 30H  
MacAdam steps: 2  
Facteur UGR: 16.5

##### ÉQUIPEMENT

Marque: MEANWELL  
Équipement compris: Oui, électronique  
Facteur de puissance: 0.90  
Protocole du règlement: Mains  
dimming (LC)

##### Luminaire

Garantie: 2 Ans

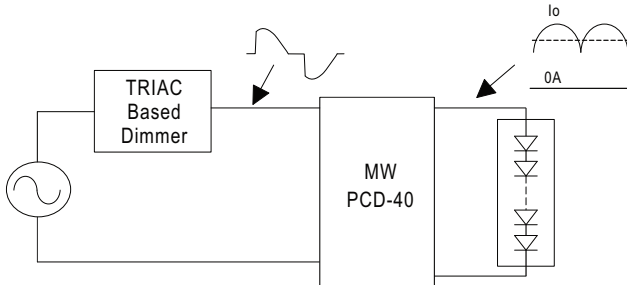
##### Logistique

Efficacité énergétique: LED A++  
Code EAN: 8435381499402  
Poids net (kg): 3.900  
Poids en kg (emballé): 5.750  
Boîte: 505 x 195 x 500  
Masterbox: 3

La finition de la photographie peut ne pas coïncider avec celle de la référence. Pour identifier la finition réelle, voir la description de cette dernière.

**AC Dimming Operation**

⊙ The following diagram depicts a typical installation utilizing the PCD-40 :

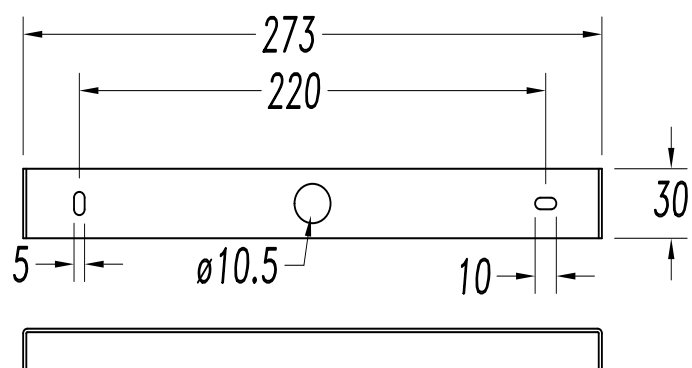
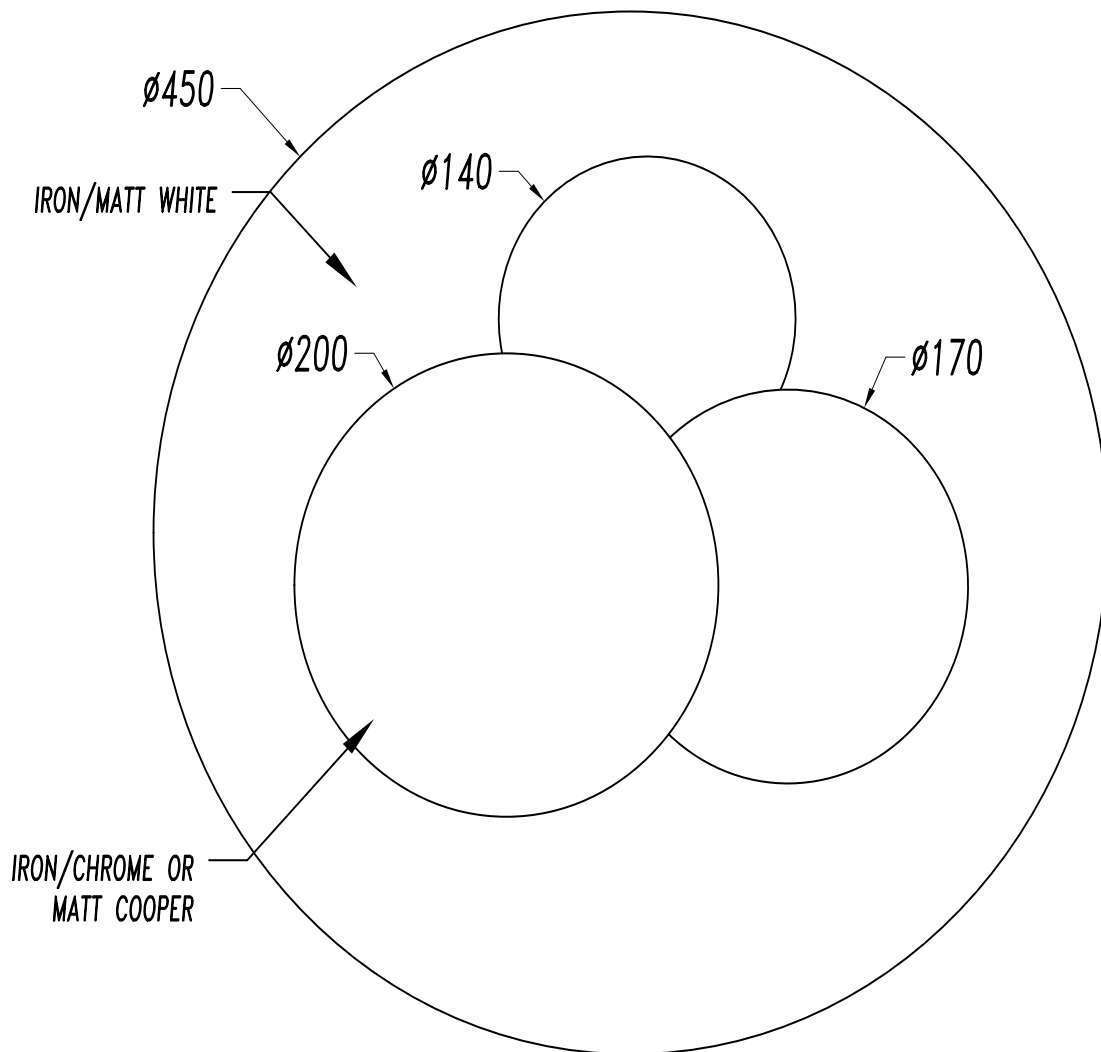
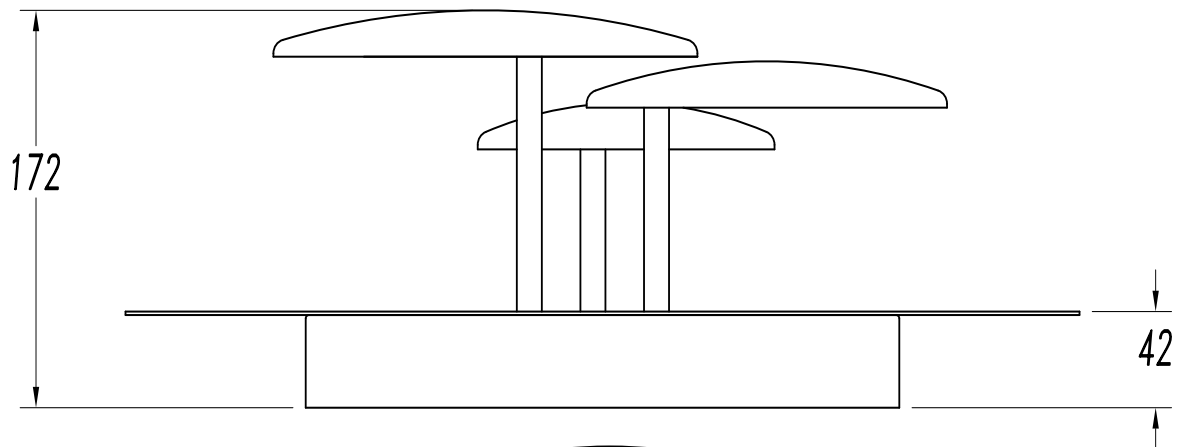


Under direct driving, the power supply will work in "constant current mode (CC)" and output voltage of the power supply will be clamped by sum of forward voltage ( $V_f$ ) of the LED strip.

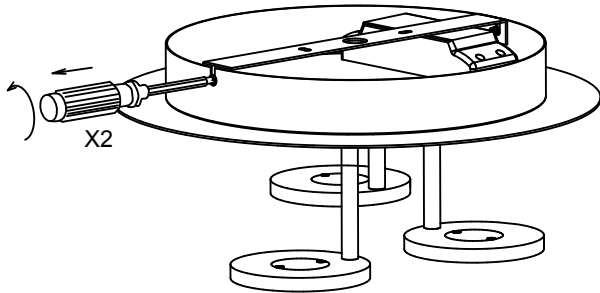
⊙ Dimmer Compatibility Chart

Manufacturer	Dimmer Model	
LUTRON	SKYLARK SF-12P-277	(277VAC / 60Hz)
LUTRON	DVF-103P-277	(277VAC / 60Hz)
JUNG	Licht-Management 225 TDE	(230VAC / 50Hz)
JUNG	Licht-Management 225 NV DE	(230VAC / 50Hz)
BERKER	Tronic-Drehdimmer 286710	(230-240VAC / 50Hz)
CLIPSAL	32E450UDM	(220-240VAC / 50Hz)
CLIPSAL	NO 32E450TM	(220-240VAC / 50Hz)
CLIPSAL	NO 32E450LM	(220-240VAC / 50Hz)
CLIPSAL	Cat 400T	(230-240VAC / 50Hz)

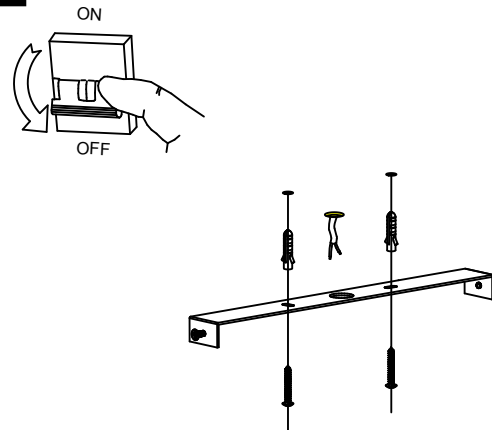
Conduction angle: 30 degrees(min.) / 180 degrees(max.)



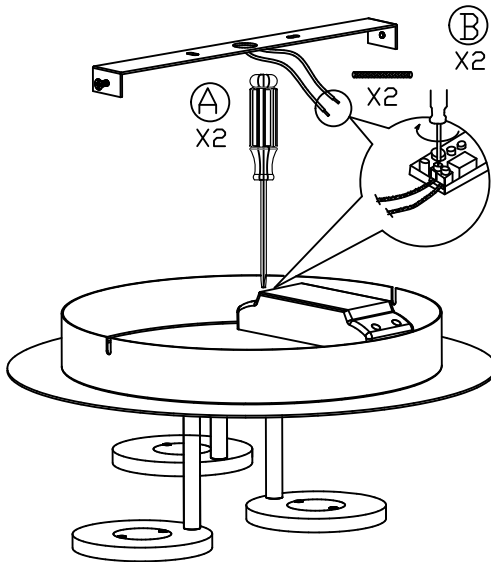
**1**



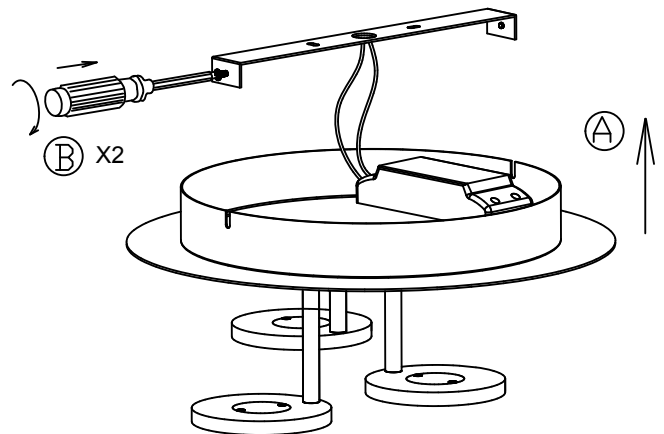
**2**



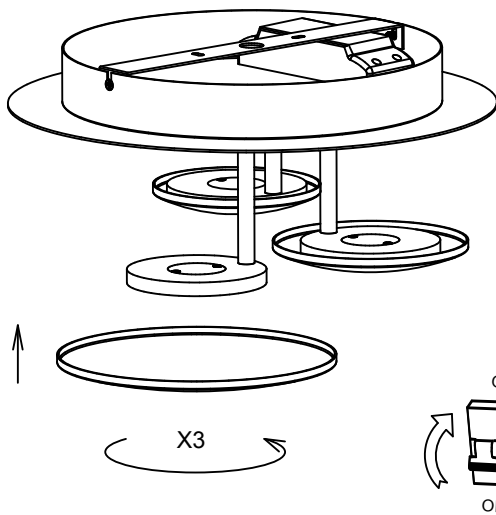
**3**



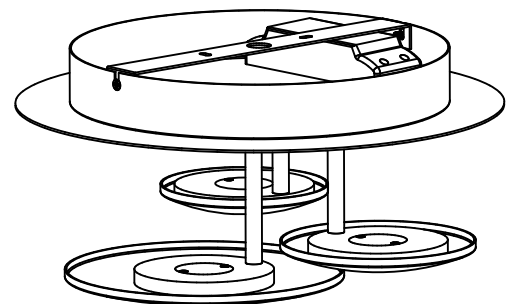
**4**



**5**



**6**



in

