

Design by Gemma Bernal



La finition de la photographie peut ne pas coïncider avec celle de la référence. Pour identifier la finition réelle, voir la description de cette dernière.

CARACTÉRISTIQUES TECHNIQUES

Type:	Suspension
Indice de protection IP:	IP20
Source lumineuse 1:	1 x 2GX13 55W
Tension / Fréquence:	220-240V/50-60Hz
Garantie (Années):	2
Unités par caisse:	1
Poids net (kg):	3.71
EAN:	8435111083208



MATIÈRES / FINITIONS

Matière structure: Acier

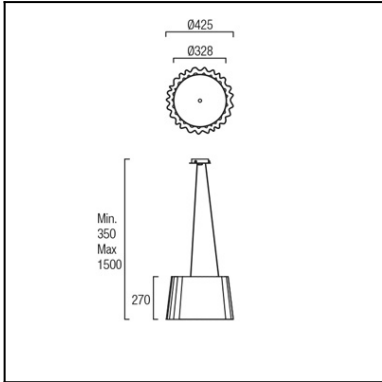
Matière diffuseur: PMMA

Finition structure: Chrome

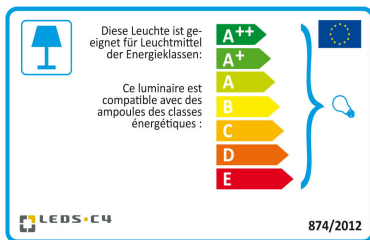
Finition diffuseur: Transparent

ÉQUIPEMENT

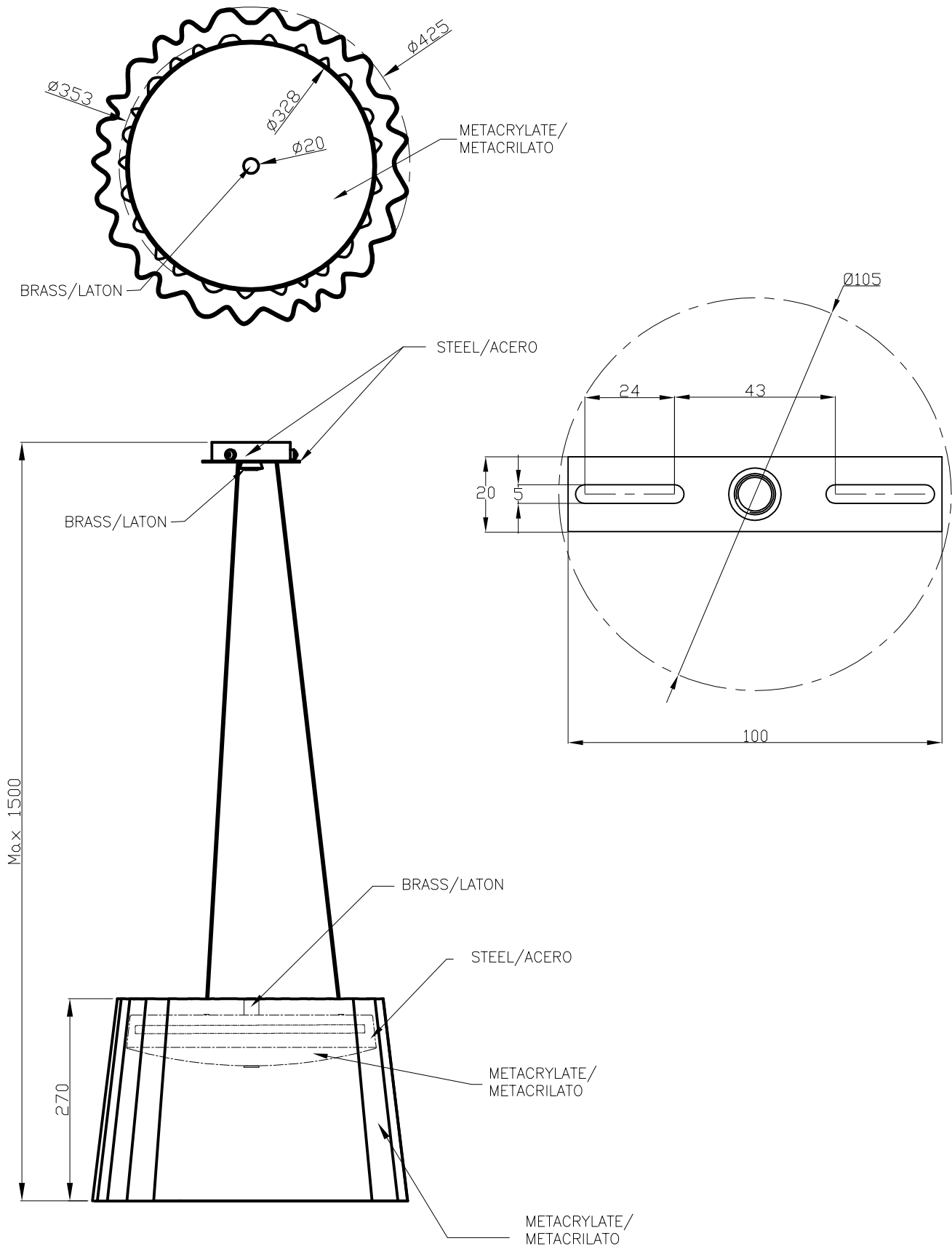
Équipement compris: électronique



Download photometric file .ldt / .ies



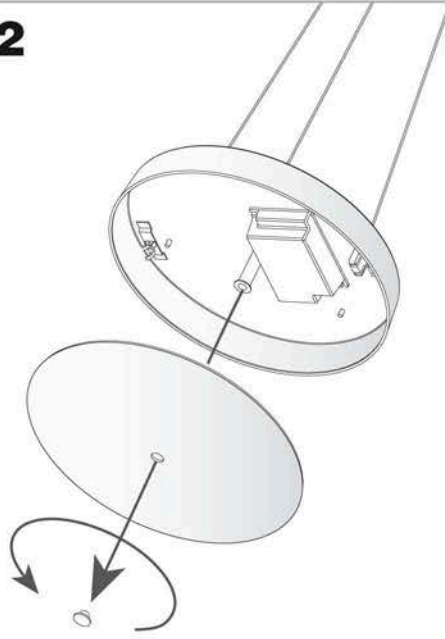
Cliquez sur l'image pour télécharger l'étiquette-énergie



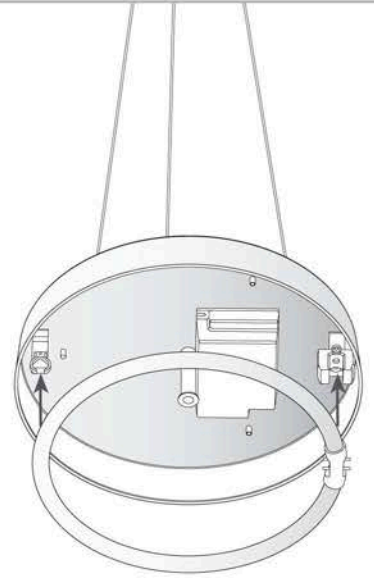
1



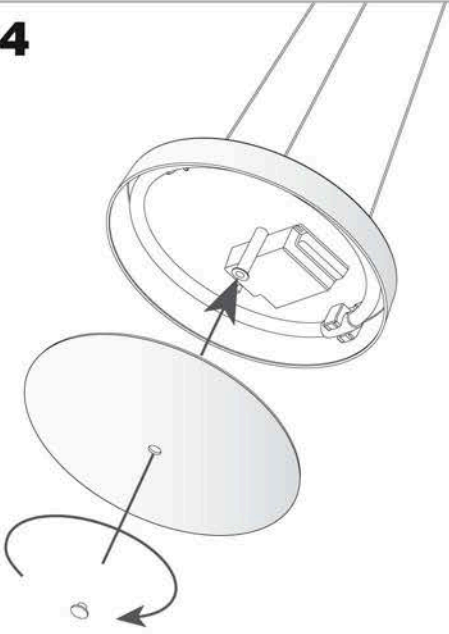
2



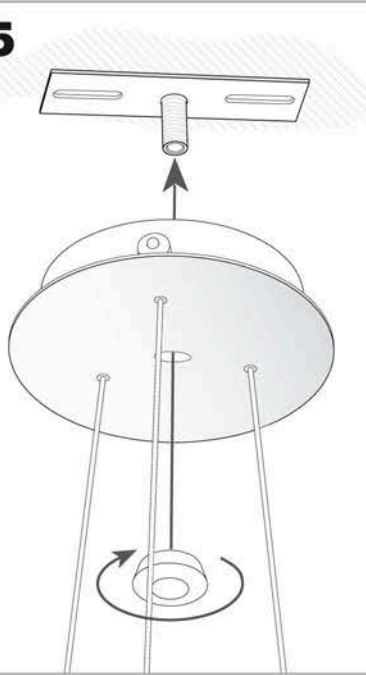
3



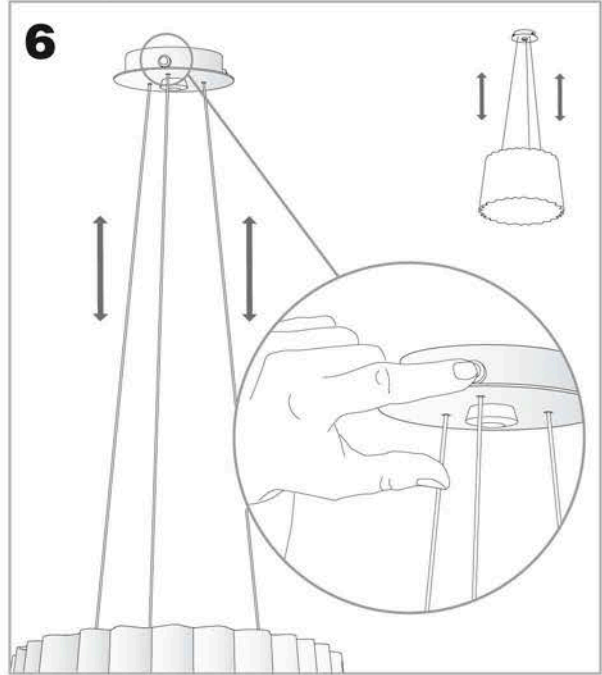
4



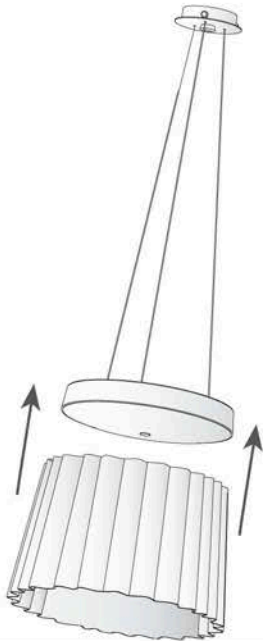
5



6



7



8

