

91-2379-00-00

V0

ON HP Bandeau

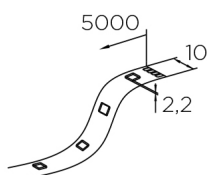
Description

Bandeau à LED à usage intérieur pour éclairer vers le haut.

Finitions pale: NA. Garantie: 5 Ans.

Finition

NA



CARACTÉRISTIQUES TECHNIQUES

Source lumineuse

Source lumineuse: LED HONGLITRONIC Équipement nécessaire NON compris

Puissance (W): 72W

Température de couleur: RGB

CRI: 80

Risque photobiologique: RG0

Lumens réels: 1358

Nbr de LED: 300

Lm/W réels: 19

Durée de vie: 50.000h L80B20

Bin / Grup: RGB

MacAdam steps: 3

Facteur UGR: 22.4

ÉQUIPEMENT

Luminaire

Garantie: 5 Ans

Logistique

Efficacité énergétique: LED A++

Code EAN: 8435381408305

Poids net (kg): 0.130

Poids en kg (emballé): 0.190

Boîte: 215 x 245 x 10

Masterbox: 100

La finition de la photographie peut ne pas coïncider avec celle de la référence. Pour identifier la finition réelle, voir la description de cette dernière.

ACCESSOIRES EN OPTION



71-3454-54-M2

Profilé en aluminium extrudé, de 2 mètres de long, avec diffuseur transparent. Pour obtenir d'autres variantes avec diffuseur mat ou sans diffuseur, veuillez consulter.

Matière structure: Aluminium anodisé argent
Dimensions: 25 x 2006 x 19,5
Poids net (kg): 0.565



71-3454-54-M3

Profilé en aluminium extrudé, de 2 mètres de long, avec diffuseur mat. Pour obtenir d'autres variantes avec diffuseur transparent ou sans diffuseur, veuillez consulter.

Matière structure: Aluminium anodisé argent
Dimensions: 25 x 2006 x 19,5
Poids net (kg): 0.565



71-0566-54-M2

Profilé en aluminium extrudé, de 2 mètres de long, avec diffuseur transparent. Pour obtenir d'autres variantes avec diffuseur mat ou sans diffuseur, veuillez consulter.

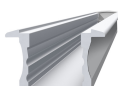
Matière structure: Aluminium anodisé, PMMA
Dimensions: 18 x 2006 x 16,5
Poids net (kg): 0.415



71-0566-54-M3

Profilé en aluminium extrudé, de 2 mètres de long, avec diffuseur mat. Pour obtenir d'autres variantes avec diffuseur transparent ou sans diffuseur, veuillez consulter.

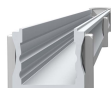
Matière structure: Aluminium anodisé, PMMA
Dimensions: 18 x 2006 x 16,5
Poids net (kg): 0.415



71-0580-54-M2

Profilé en aluminium extrudé, de 2 mètres de long, avec diffuseur transparent. Pour obtenir d'autres variantes avec diffuseur mat ou sans diffuseur, veuillez consulter.

Matière structure: Aluminium anodisé, PMMA
Dimensions: 25 x 2012 x 16,2
Poids net (kg): 0.455



71-0580-54-M3

Profilé en aluminium extrudé, de 2 mètres de long, avec diffuseur mat. Pour obtenir d'autres variantes avec diffuseur transparent ou sans diffuseur, veuillez consulter.

Matière structure: Aluminium anodisé, PMMA
Dimensions: 25 x 2012 x 16,2
Poids net (kg): 0.455



71-0593-54-M2

Profilé en aluminium extrudé, de 2 mètres de long, avec diffuseur transparent. Pour obtenir d'autres variantes avec diffuseur mat ou sans diffuseur, veuillez consulter.

Matière structure: Aluminium anodisé, PMMA
Dimensions: 33 x 2006 x 13
Poids net (kg): 0.620



71-0593-54-M3

Profilé en aluminium extrudé, de 2 mètres de long, avec diffuseur mat. Pour obtenir d'autres variantes avec diffuseur transparent ou sans diffuseur, veuillez consulter.

Matière structure: Aluminium anodisé, PMMA
 Dimensions: 33 x 2006 x 13
 Poids net (kg): 0.620



71-0594-54-M2

Profilé en aluminium extrudé, de 2 mètres de long, avec diffuseur transparent. Pour obtenir d'autres variantes avec diffuseur mat ou sans diffuseur, veuillez consulter.

Matière structure: Aluminium anodisé, PMMA
 Dimensions: 22,9 x 2016 x 70
 Poids net (kg): 1.375



71-0594-54-M3

Profilé en aluminium extrudé, de 2 mètres de long, avec diffuseur mat. Pour obtenir d'autres variantes avec diffuseur transparent ou sans diffuseur, veuillez consulter.

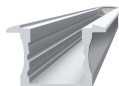
Matière structure: Aluminium anodisé, PMMA
 Dimensions: 22,9 x 2016 x 70
 Poids net (kg): 1.375



71-0289-54-00

Profilé en aluminium extrudé, de 2 mètres de long, sans diffuseur. Pour obtenir d'autres variantes avec diffuseur transparent ou mat, veuillez consulter.

Matière structure: Aluminium anodisé, ABS
 Dimensions: 18 x 2006 x 16,5
 Poids net (kg): 0.335



71-0299-54-00

Profilé en aluminium extrudé, de 2 mètres de long, sans diffuseur. Pour obtenir d'autres variantes avec diffuseur transparent ou mat, veuillez consulter.

Matière structure: Aluminium anodisé, ABS
 Dimensions: 25 x 2012 x 16,2
 Poids net (kg): 0.375



71-0331-54-00

Profilé en aluminium extrudé, de 2 mètres de long, sans diffuseur. Pour obtenir d'autres variantes avec diffuseur transparent ou mat, veuillez consulter.

Matière structure: Aluminium anodisé, ABS
 Dimensions: 33 x 2006 x 13
 Poids net (kg): 0.540



71-0388-54-00

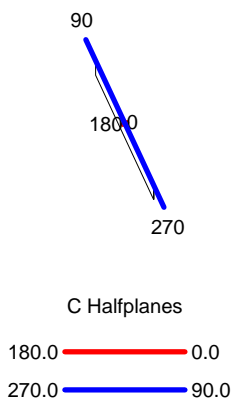
Profilé en aluminium extrudé, de 2 mètres de long, sans diffuseur. Pour obtenir d'autres variantes avec diffuseur transparent ou mat, veuillez consulter.

Matière structure: Aluminium anodisé, ABS
 Dimensions: 22,9 x 2016 x 70
 Poids net (kg): 1.295

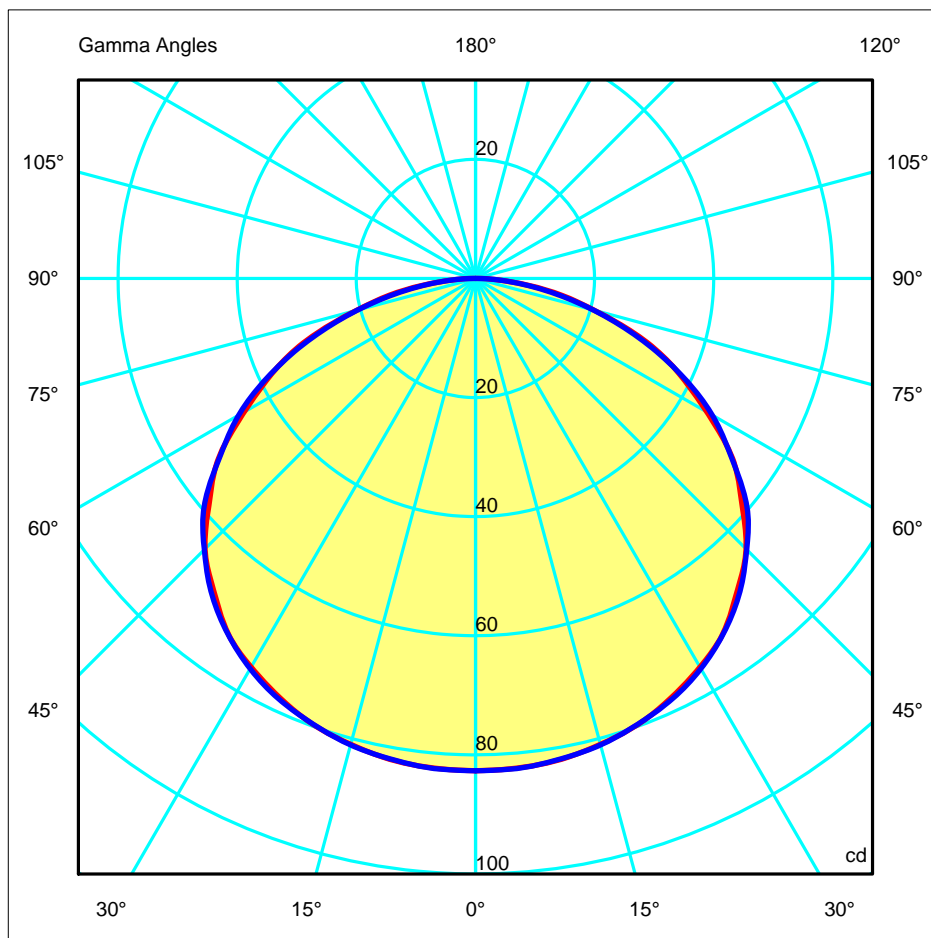
Luminaire		Measur.		Lamp		
Code	91-2379-00-00	Code	91-2379-00-00	Code	91-2379-00-00	
Name	Tiras leds RGB 24V	Name	Tiras leds RGB 24V	Number	1	
Line	IESNA-2002	Date	06-05-2013	Position		
Efficiency	100.00%	Coordinate system	CG	Total Flux	271.67 lm	
Maximum value	82.67 cd	Position	C=15.00 G=5.00	Double Symmetrical		
Rectangular Luminaire	Length	1080 mm	Width	5 mm	Height	1 mm
Rectangular Luminous Area	Length	1080 mm	Width	5 mm	Height	0 mm
Horizontal Luminous Area	0.005400 m2	Emitting area on Plane 180°		0.000000 m2		
Emitting area on Plane 0°	0.000000 m2	Emitting area on Plane 270°		0.000000 m2		
Emitting area on Plane 90°	0.000000 m2	Glare area at 76°		0.001306 m2		
Symmetry Type	Double Symmetrical	Maximum Gamma Angle		90		
Measurement Distance	0.00	Measurement Flux		271.67 lm		
Operator		Source voltage				
Temperature	25.00 °C	Source current				
Humidity	60.00 %	Photocell				
Notes						

Luminaire Lamps						
Line	Code	Name	Flux [lm]	Pow. [W]	Q.ty	
IESNA-2002	91-2379-00-00	91-2379-00-00 - 11.00 W	271.67	11.00	1	
C.I.E.	44 76 95 100 100	D DIN 5040		A30		
F UTE	1.00 E	B NBN		BZ 5		

1080mm x 5mm



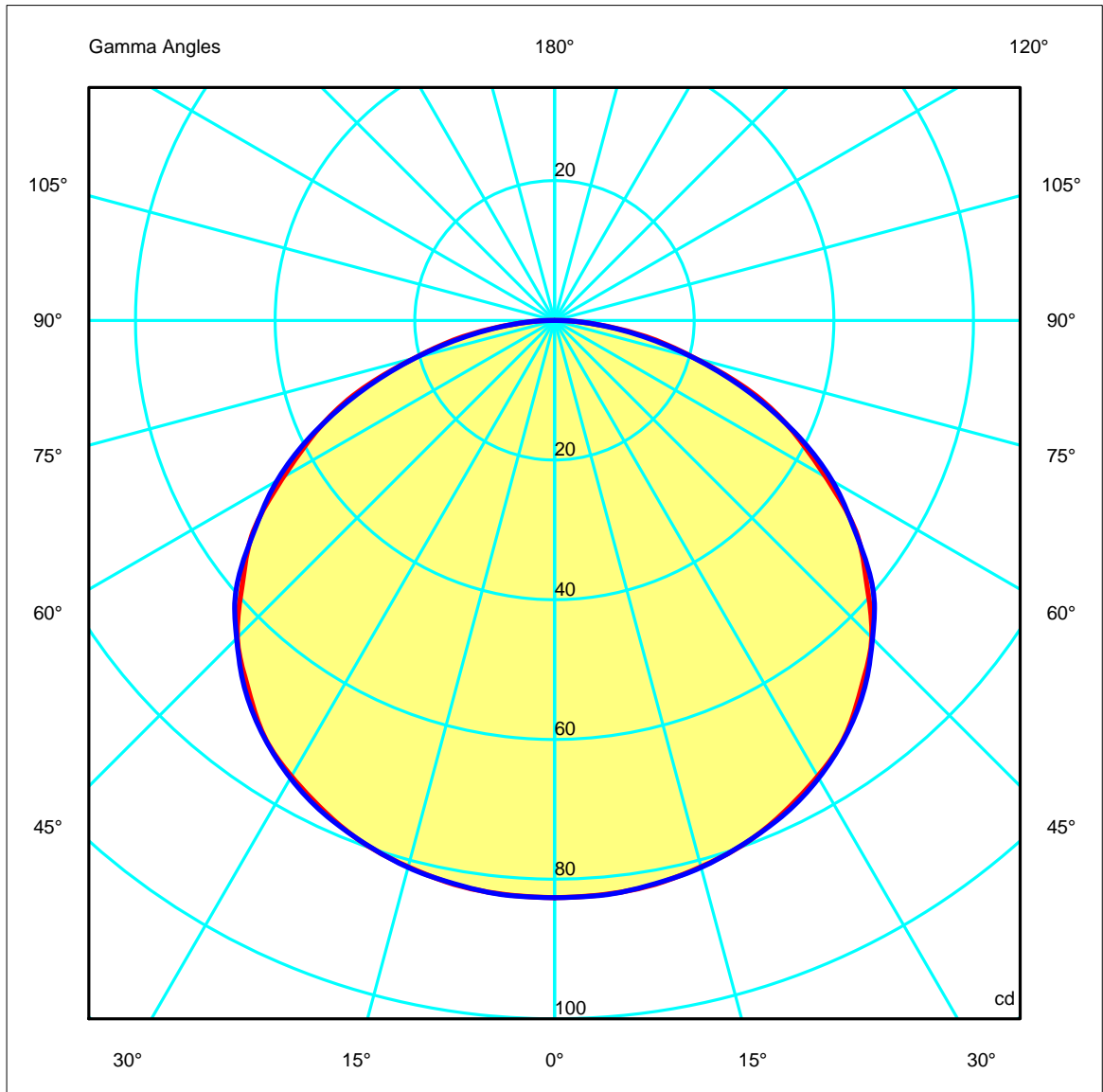
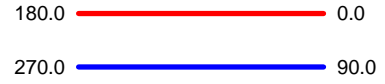
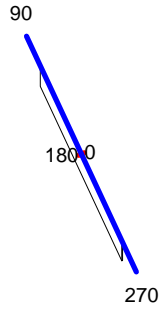
ULOR 0.00 %
DLOR 100.00 %
RN 0.00 %



Luminaire		Measur.		Lamp	
Code	91-2379-00-00	Code	91-2379-00-00	Code	91-2379-00-00
Name	Tiras leds RGB 24V	Name	Tiras leds RGB 24V	Number	1
Line	IESNA-2002	Date	06-05-2013	Position	
Efficiency	100.00%	Coordinate system	CG	Total Flux	271.67 lm

1080mm x 5mm

C Halfplanes



Luminaire	Measur.	Lamp
Code 91-2379-00-00	Code 91-2379-00-00	Code 91-2379-00-00
Name Tiras leds RGB 24V	Name Tiras leds RGB 24V	Number 1
Line IESNA-2002	Date 06-05-2013	Position

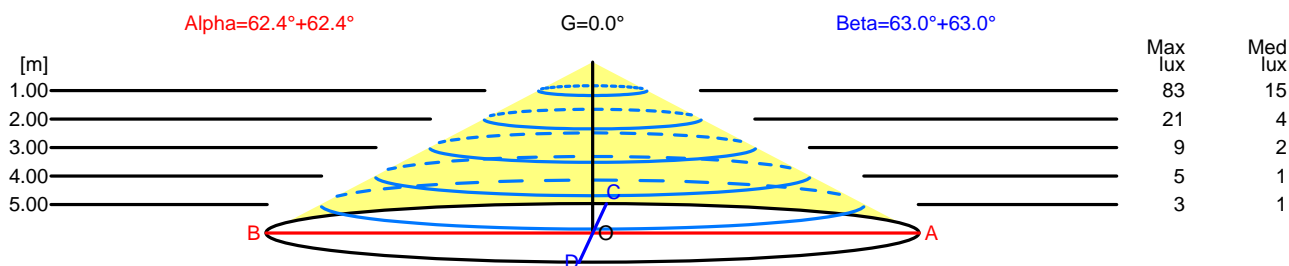
Efficiency 100.00%	Coordinate system CG	Total Flux 271.67 lm
--------------------	----------------------	----------------------

Width at 50.00 % of Max Intensity

H[m]	1.00	2.00	3.00	4.00	5.00	H[m]	1.00	2.00	3.00	4.00	5.00
OA	1.91	3.82	5.73	7.64	9.55	OC	1.96	3.92	5.88	7.84	9.80
OB	1.91	3.82	5.73	7.64	9.55	OD	1.96	3.92	5.88	7.84	9.80

Luminous Intensities [cd]

	0	5	15	25	35	45	55	65	75	85
OA	82.65	82.49	80.98	77.69	72.56	64.23	52.69	37.68	20.73	5.58
OB	82.65	82.49	80.98	77.69	72.56	64.23	52.69	37.68	20.73	5.58
OC	82.65	82.57	81.08	77.97	72.64	64.39	52.49	37.94	20.49	5.44
OD	82.65	82.57	81.08	77.97	72.64	64.39	52.49	37.94	20.49	5.44



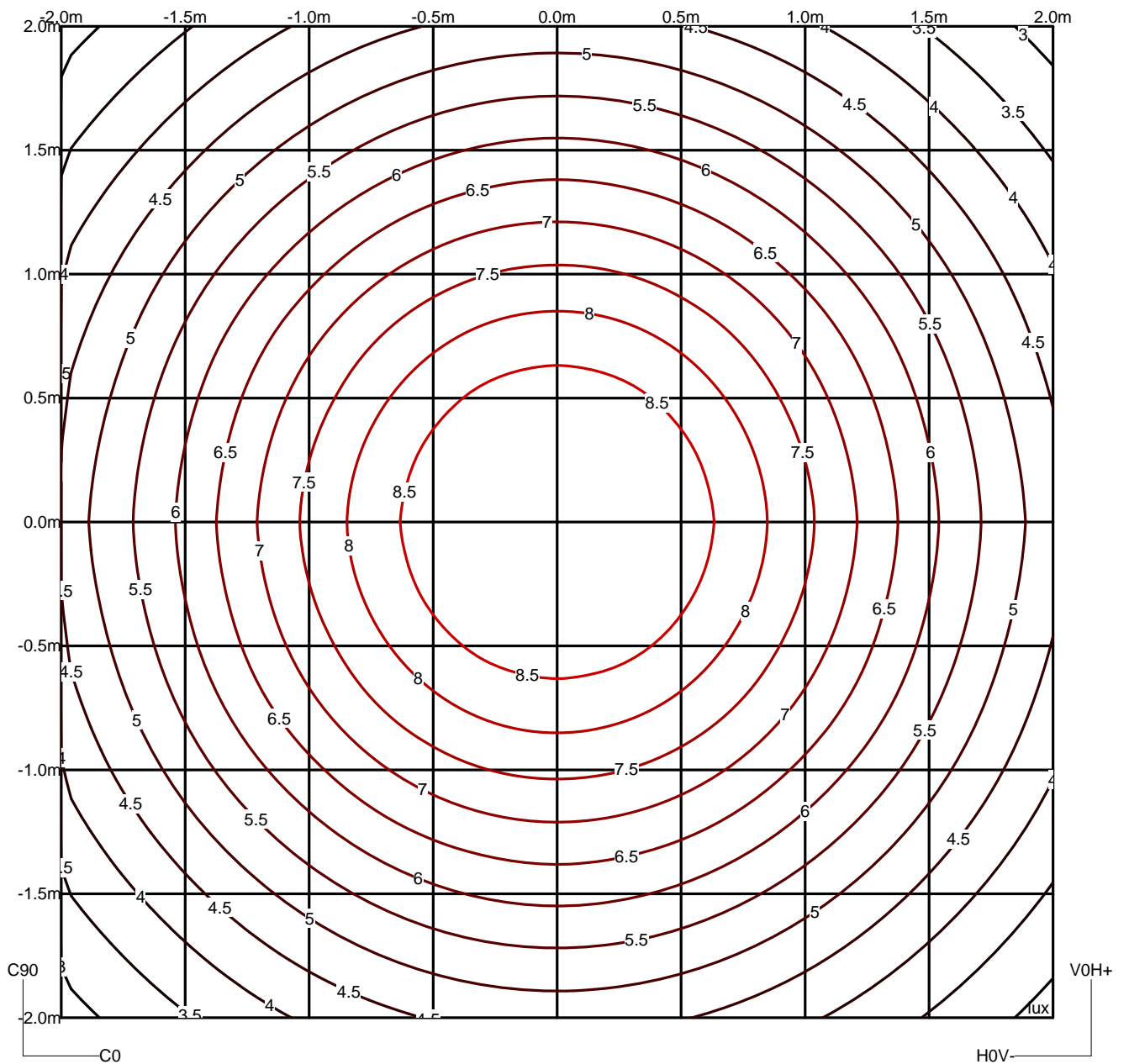
H[m]	D[m]	Max lux	Med lux	Alpha=62.4°+62.4°	G=0.0	
1.00	3.82	83	15			
2.00	7.64	21	4			
3.00	11.46	9	2			
4.00	15.29	5	1			
5.00	19.11	3	1			

H[m]	D[m]	Max lux	Med lux	Beta=63.0°+63.0°	G=0.0	
1.00	3.92	83	15			
2.00	7.84	21	4			
3.00	11.76	9	2			
4.00	15.69	5	1			
5.00	19.61	3	1			

Luminaire		Measur.		Lamp	
Code	91-2379-00-00	Code	91-2379-00-00	Code	91-2379-00-00
Name	Tiras leds RGB 24V	Name	Tiras leds RGB 24V	Number	1
Line	IESNA-2002	Date	06-05-2013	Position	
Efficiency	100.00%	Coordinate system	CG	Total Flux	271.67 lm

Isolux (Floor)

Luminaire position X=0.00m Y=0.00m Z=3.00m

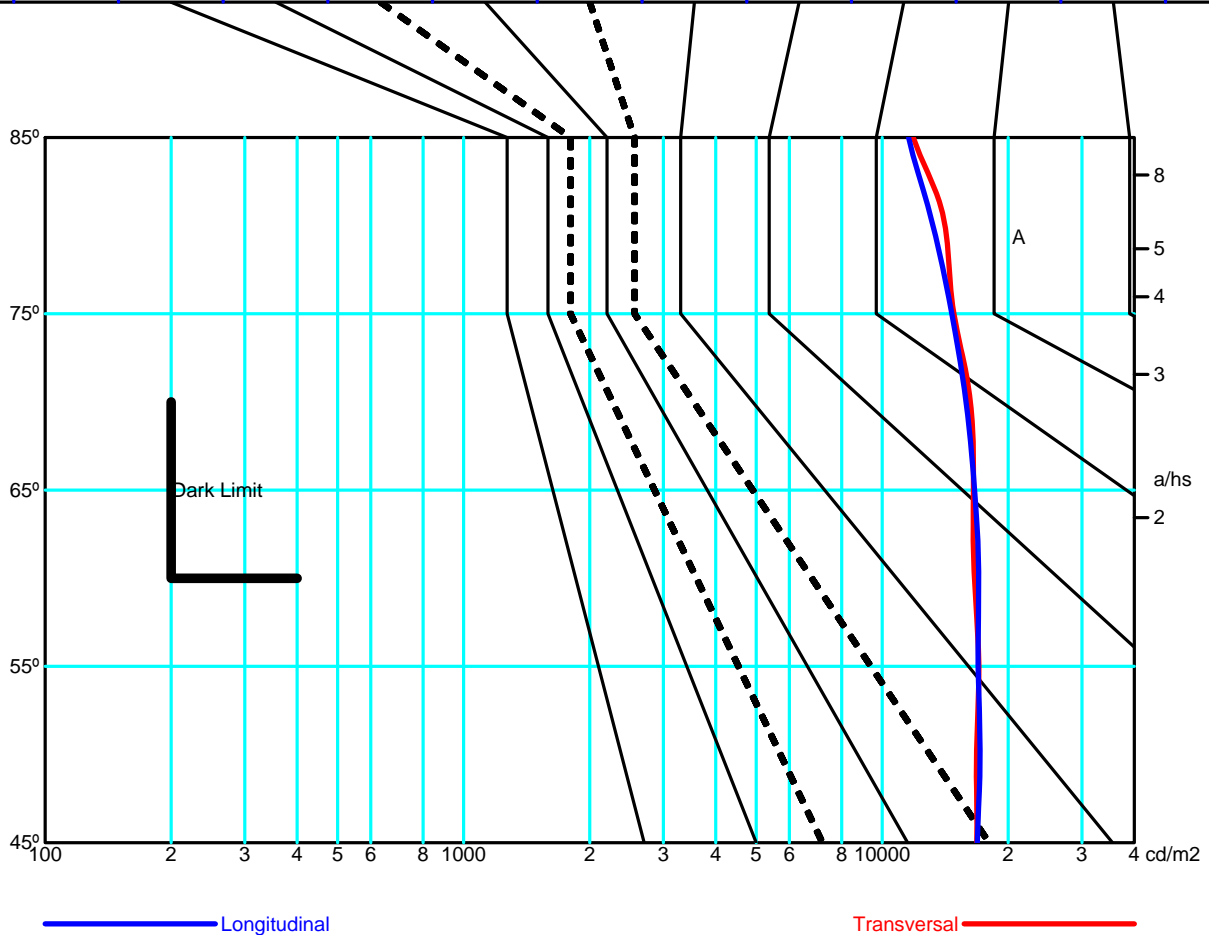


Luminaire Code 91-2379-00-00 Name Tiras leds RGB 24V Line IESNA-2002	Measur. Code 91-2379-00-00 Name Tiras leds RGB 24V Date 06-05-2013	Lamp Code 91-2379-00-00 Number 1 Position
--	--	---

Efficiency 100.00%	Coordinate system CG	Total Flux 271.67 lm
--------------------	----------------------	----------------------

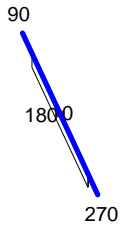
	Average Luminance [cd/m ²]										
	0.0°	45°	50°	55°	60°	65°	70°	75°	80°	85°	
90.0°	16821	16802	17012	16604	16511	16243	14832	14130	11856	---	
	16863	17130	16947	17004	16625	15859	14661	13224	11559	---	

Flush mounted or longitudinal view												
		Illumination(lx)										
A	A	2000	1000	750	500		<300					1.15
B	1		2000	1500	1000	750	500	<300				1.5
C					2000		1000	500	<300			1.85
D	2						2000	1000	500	<300		2.2
E	3							2000	1000	500	<300	2.55

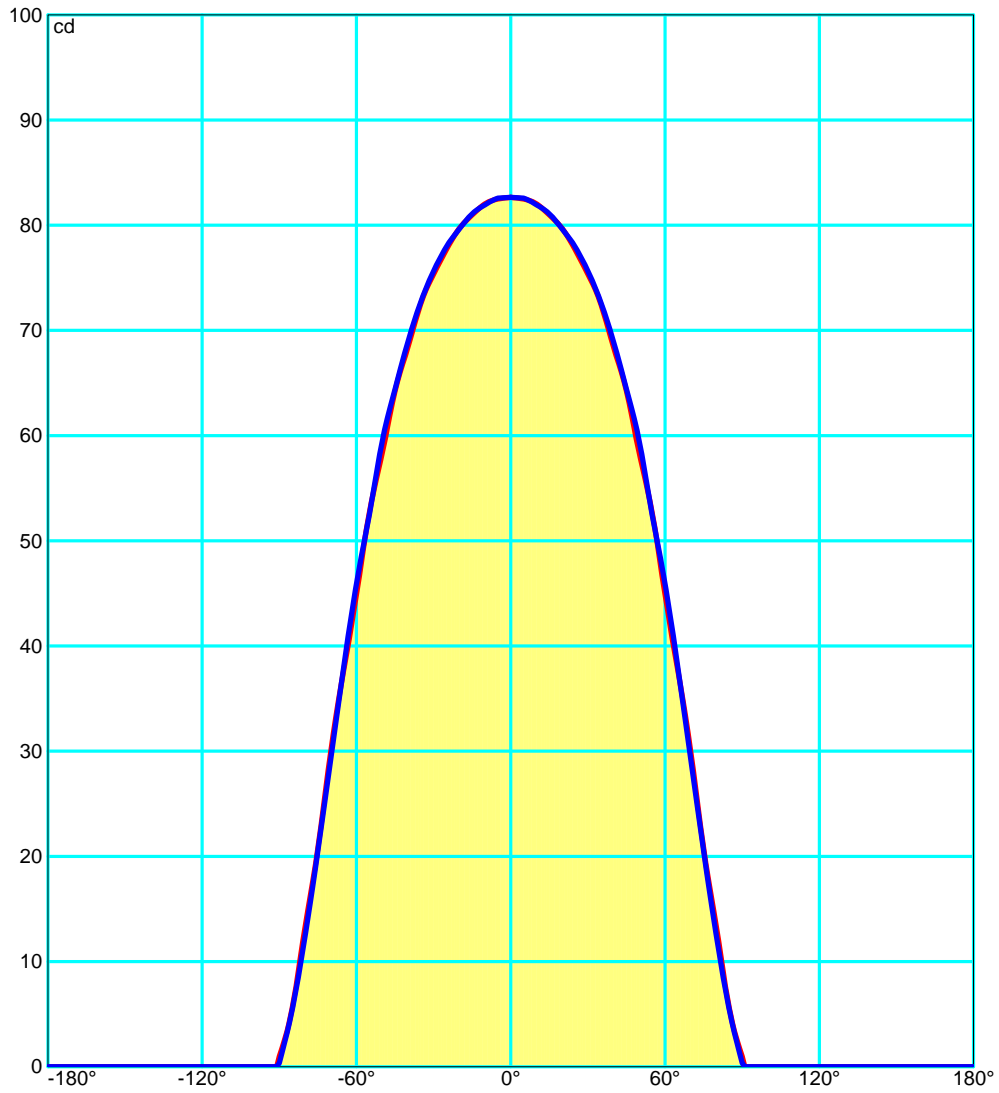


Luminaire		Measur.		Lamp	
Code	91-2379-00-00	Code	91-2379-00-00	Code	91-2379-00-00
Name	Tiras leds RGB 24V	Name	Tiras leds RGB 24V	Number	1
Line	IESNA-2002	Date	06-05-2013	Position	
Efficiency	100.00%	Coordinate system	CG	Total Flux	271.67 lm

1080mm x 5mm



C Halfplanes



Luminaire		Measur.		Lamp	
Code	91-2379-00-00	Code	91-2379-00-00	Code	91-2379-00-00
Name	Tiras leds RGB 24V	Name	Tiras leds RGB 24V	Number	1
Line	IESNA-2002	Date	06-05-2013	Position	
Efficiency	100.00%	Coordinate system	CG	Total Flux	271.67 lm

UGR
S = 0.250

Reflectancies										
Ceiling/Cavity	0.7	0.7	0.5	0.5	0.3	0.7	0.7	0.5	0.5	0.3
Walls	0.5	0.3	0.5	0.3	0.3	0.5	0.3	0.5	0.3	0.3
WorkingPlane	0.2	0.2	0.2	0.2	0.2	0.2	0.2	0.2	0.2	0.2
RoomDimensions	ViewedCrosswise					ViewedEndwise				
x=2H y=2H	22.4	23.8	22.7	24.0	24.4	22.5	23.9	22.8	24.1	24.4
x=2H y=3H	24.2	25.4	24.5	25.7	26.1	24.3	25.5	24.6	25.8	26.1
x=2H y=4H	24.9	26.0	25.2	26.3	26.7	25.0	26.2	25.3	26.4	26.7
x=2H y=6H	25.4	26.5	25.7	26.8	27.2	25.5	26.6	25.8	26.9	27.2
x=2H y=8H	25.6	26.6	25.9	27.0	27.3	25.6	26.7	26.0	27.0	27.3
x=2H y=12H	25.7	26.7	26.1	27.0	27.4	25.7	26.8	26.1	27.1	27.4
x=4H y=2H	23.2	24.4	23.6	24.7	25.1	23.3	24.5	23.7	24.8	25.1
x=4H y=3H	25.1	26.1	25.5	26.5	26.9	25.2	26.3	25.6	26.6	26.9
x=4H y=4H	25.9	26.8	26.3	27.2	27.7	26.1	27.0	26.5	27.3	27.7
x=4H y=6H	26.6	27.3	27.0	27.7	28.2	26.7	27.5	27.1	27.8	28.2
x=4H y=8H	26.8	27.5	27.2	27.9	28.4	26.9	27.6	27.3	28.0	28.4
x=4H y=12H	26.9	27.6	27.4	28.0	28.5	27.0	27.7	27.5	28.1	28.5
x=8H y=4H	26.3	27.0	26.7	27.4	27.9	26.4	27.1	26.8	27.5	27.9
x=8H y=6H	27.1	27.6	27.5	28.1	28.7	27.2	27.8	27.6	28.2	28.7
x=8H y=8H	27.4	27.9	27.8	28.3	28.9	27.5	28.0	28.0	28.4	28.9
x=8H y=12H	27.6	28.0	28.1	28.5	29.1	27.7	28.1	28.2	28.6	29.1
x=12H y=4H	26.3	27.0	26.8	27.4	27.9	26.4	27.1	26.9	27.5	27.9
x=12H y=6H	27.1	27.7	27.6	28.1	28.7	27.3	27.8	27.7	28.2	28.7
x=12H y=8H	27.5	27.9	28.0	28.4	29.0	27.6	28.0	28.1	28.5	29.0

Luminaire	Measur.	Lamp
Code 91-2379-00-00	Code 91-2379-00-00	Code 91-2379-00-00
Name Tiras leds RGB 24V	Name Tiras leds RGB 24V	Number 1
Line IESNA-2002	Date 06-05-2013	Position

Efficiency 100.00%	Coordinate system CG	Total Flux 271.67 lm
--------------------	----------------------	----------------------

Total Flux=271.67 Luminaire Flux=271.67

RI	0.60	0.80	1.00	1.25	1.50	2.00	2.50	3.00	4.00	5.00	10.00	20.00
DRR	0.28	0.36	0.44	0.51	0.57	0.66	0.72	0.76	0.82	0.85	0.92	0.96
RC	6	6	5	5	5	5	5	5	5	5	5	5

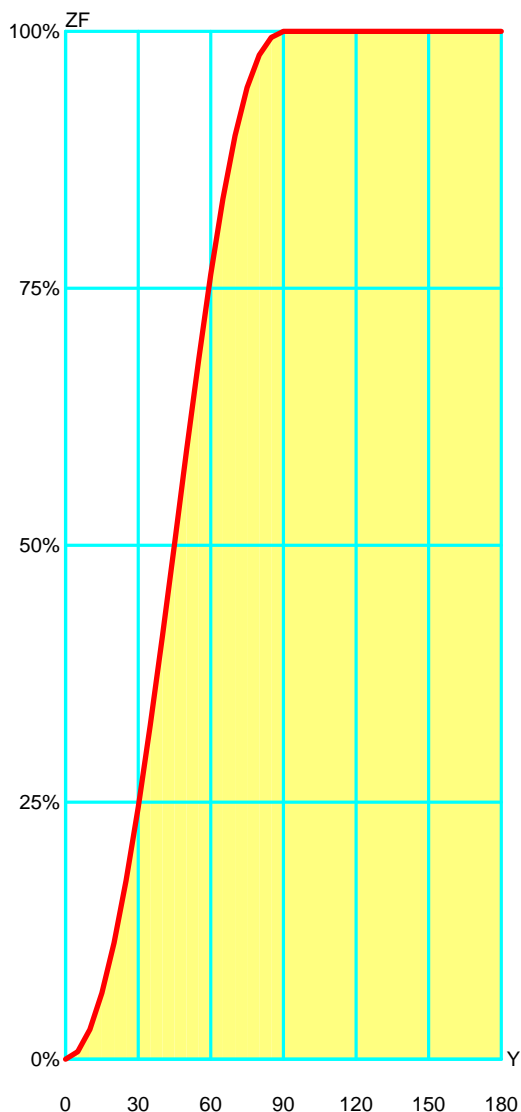
Zonal Flux per 1000 Lumen

Y°	10	20	30	40	50	60	70	80	90	100	110	120	130	140	150	160	170	180
ZF(Y)	29	113	245	411	592	764	899	977	1000	1000	1000	1000	1000	1000	1000	1000	1000	1000

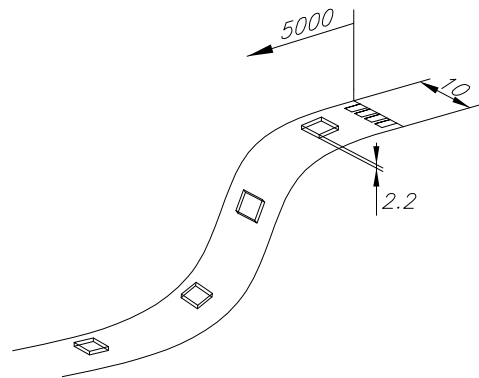
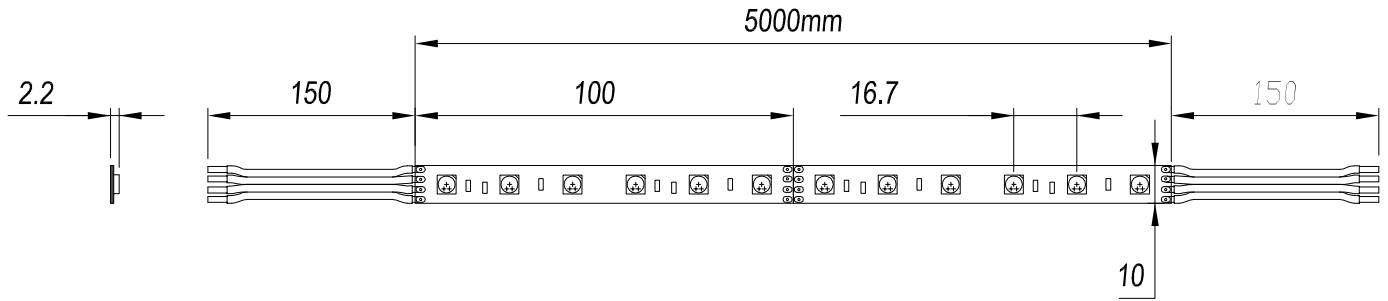
CIE Flux Codes

44 76 95 100 100

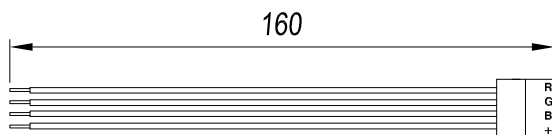
C.I.E.	6/6/5/5/5/5/5/5/5/5/5	LOR	100.00043 %
D DIN 5040	A30	ULOR	0.00000 %
F UTE	1.00 E	DLOR	100.00043 %
B NBN	BZ 5	UFF	0.00000 %
RN	0.00000 %	DFF	100.00000 %
BLF	1.0	FFR	0.00000 %



Zonal Flux				
Gamma °	Flux	Sum lm	Flux [%]	Sum [%]
0°	0.00	0.00	0.00%	0.00 %
5°	7.27	7.27	0.73 %	0.73 %
10°	21.65	28.91	2.16 %	2.89 %
15°	35.55	64.47	3.56 %	6.45 %
20°	48.68	113.15	4.87 %	11.31 %
25°	60.69	173.84	6.07 %	17.38 %
30°	71.23	245.07	7.12 %	24.51 %
35°	79.93	324.99	7.99 %	32.50 %
40°	86.33	411.32	8.63 %	41.13 %
45°	90.15	501.47	9.02 %	50.15 %
50°	90.96	592.44	9.10 %	59.24 %
55°	88.52	680.96	8.85 %	68.10 %
60°	82.68	763.64	8.27 %	76.36 %
65°	73.52	837.16	7.35 %	83.72 %
70°	61.38	898.54	6.14 %	89.85 %
75°	46.78	945.32	4.68 %	94.53 %
80°	31.55	976.87	3.16 %	97.69 %
85°	17.12	993.99	1.71 %	99.40 %
90°	6.02	1000.00	0.60 %	100.00 %
95°	0.00	1000.00	0.00 %	100.00 %
100°	0.00	1000.00	0.00 %	100.00 %
105°	0.00	1000.00	0.00 %	100.00 %
110°	0.00	1000.00	0.00 %	100.00 %
115°	0.00	1000.00	0.00 %	100.00 %
120°	0.00	1000.00	0.00 %	100.00 %
125°	0.00	1000.00	0.00 %	100.00 %
130°	0.00	1000.00	0.00 %	100.00 %
135°	0.00	1000.00	0.00 %	100.00 %
140°	0.00	1000.00	0.00 %	100.00 %
145°	0.00	1000.00	0.00 %	100.00 %
150°	0.00	1000.00	0.00 %	100.00 %
155°	0.00	1000.00	0.00 %	100.00 %
160°	0.00	1000.00	0.00 %	100.00 %
165°	0.00	1000.00	0.00 %	100.00 %
170°	0.00	1000.00	0.00 %	100.00 %
175°	0.00	1000.00	0.00 %	100.00 %
180°	0.00	1000.00	0.00 %	100.00 %



**ACCESORIOS
ACCESSORIES**



X5



X2

LEDS C4

GUIA INSTALACIÓN SERIE ON HIGH POWER
INSTALLATION GUIDE ON HIGH POWER
INSTALLATIONSANLEITUNG SERIE ON HIGH POWER
GUIDE D'INSTALLATION SÉRIE ON HIGH POWER
GUIDA DI INSTALLAZIONE SERIE ON HIGH POWER

91-3282-00-00 - 2500K WARM WHITE / 5000mm

91-5565-00-00 - 2700K WARM WHITE / 5000mm

91-2361-00-00 - WARM WHITE / 5000mm

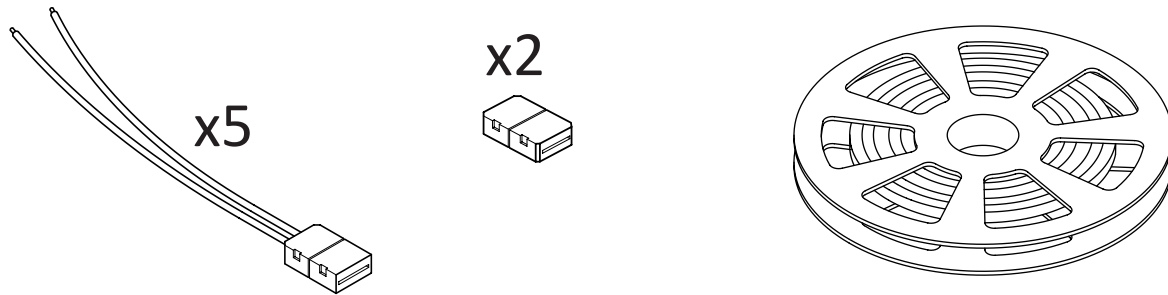
91-5566-00-00 - COLD WHITE / 5000mm

91-2379-00-00 - RGB / 5000mm

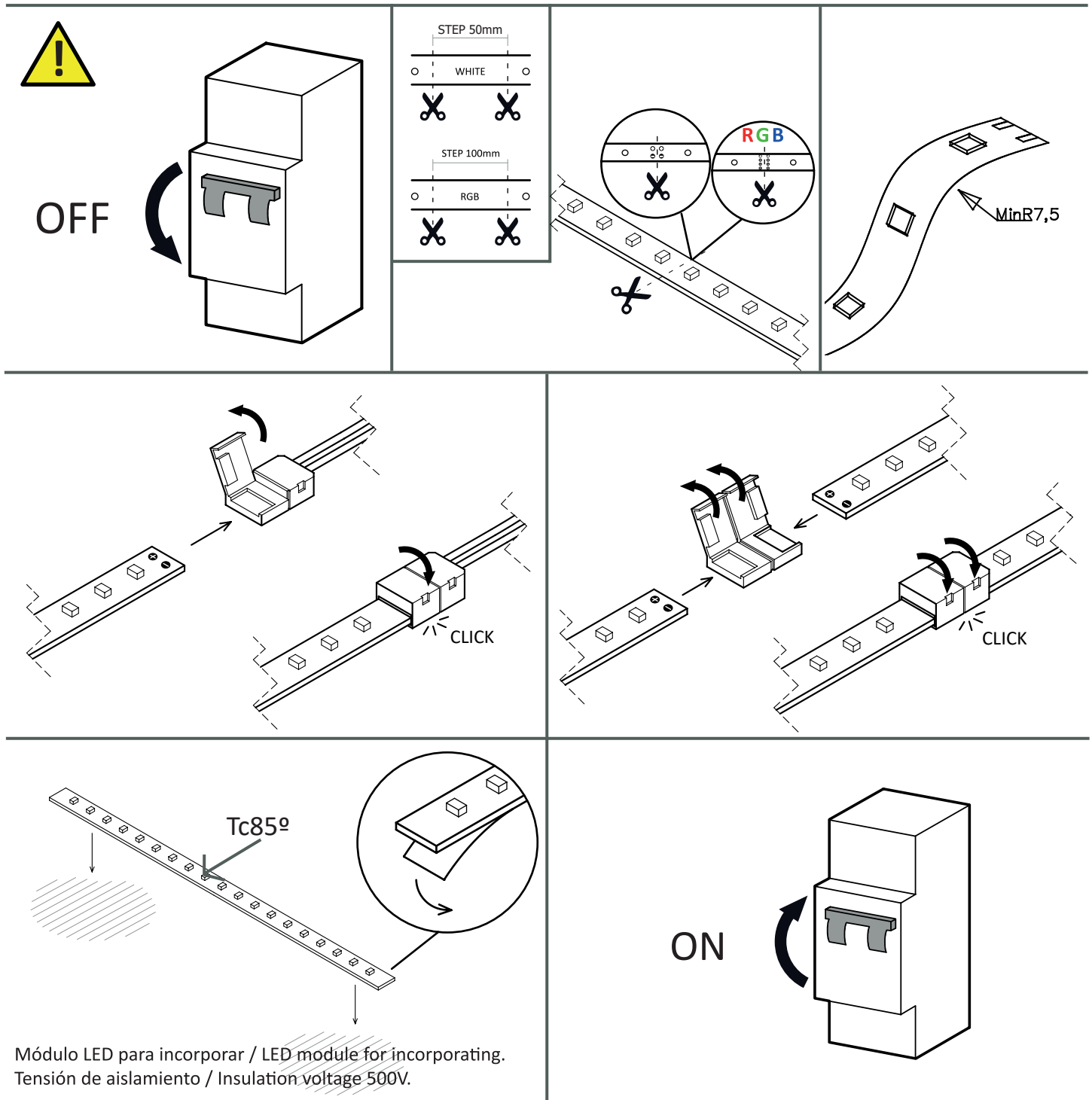
LEDS-C4 S.A.
CIF A-59410910

Afores, s/n
25750 Torà · Lleida · Spain
T +34 973 46 81 00
F +34 973 46 81 06
e-mail: leds-c4@leds-c4.com

WWW.LEDS-C4.COM



In professional installation, led strip junctions require welding process.




Módulo LED para incorporar / LED module for incorporating.
Tensión de aislamiento / Insulation voltage 500V.

PS
24VDC

Power Supply
 71-6339-00-00 - 35W
 71-6340-00-00 - 60W
 71-6342-00-00 - 75W
 71-6341-00-00 - 100W
 71-6343-00-00 - 150W
 71-6344-00-00 - 150W
 71-6345-00-00 - 240W
 71-6346-00-00 - 320W


C
DALI

Controller DALI
 71-3473-00-00
 24V/120W

 **Tactile screens**
 71-7666 RGB DMX
 71-7664 RGB PWM
 71-7671 DALI 1 zone
 71-7665 DALI 4 zones

C
1-10V

Controller 1-10V
 71-0727-00-00
 24V/2x156W


 **Remote control RGB**
 71-7667 Remote control
 71-7669 Reciever unit
 24V/360W

PS
24VDC

Power Supply DALI
 71-7708-00-00 - 150W

C
DMX

Controller DMX
 71-3493-00-00
 RGB/24V/144W
 RGBW/24V/192W

 **Remote control White**
 71-7670 Remote control
 71-7668 Reciever unit
 24V/192W

WHITE

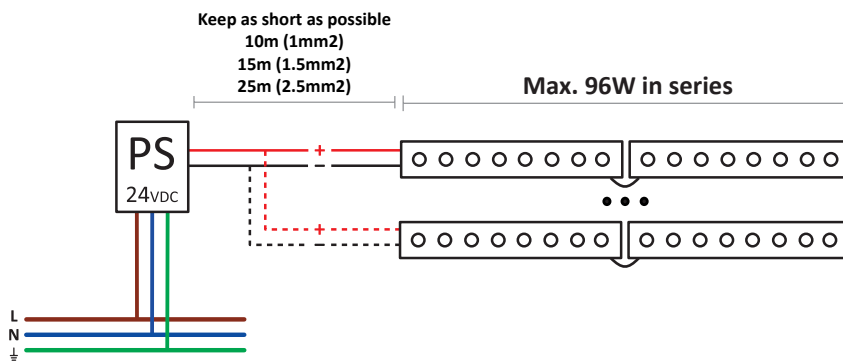
91-3282-00-00 (5m - 48W)

91-5565-00-00 (5m - 48W)

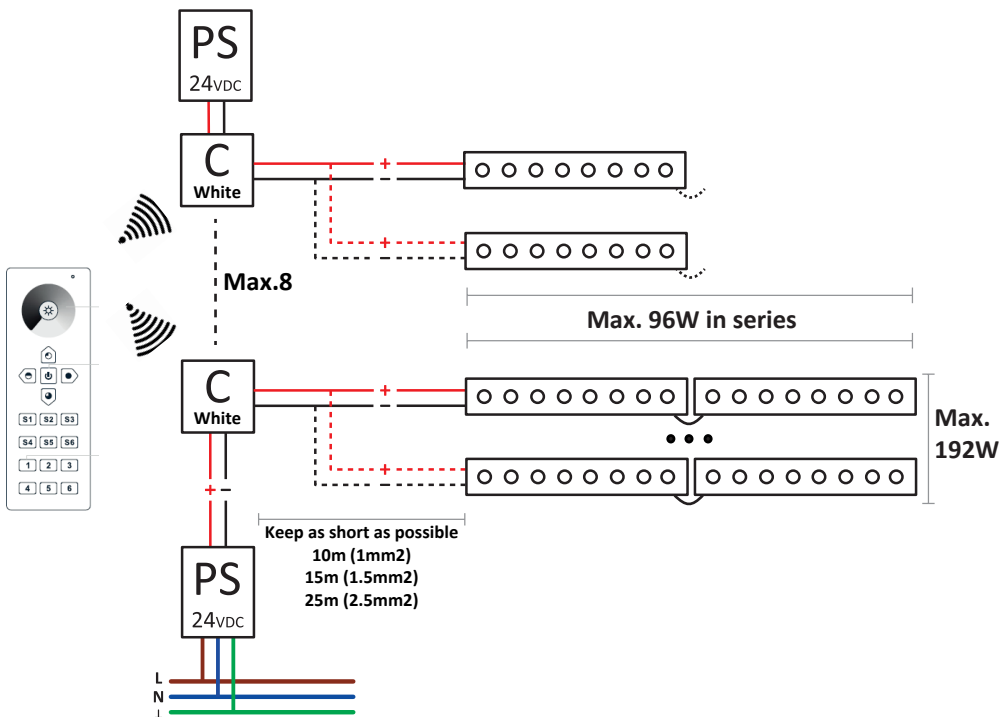
91-2361-00-00 (5m - 48W)

91-5566-00-00 (5m - 48W)

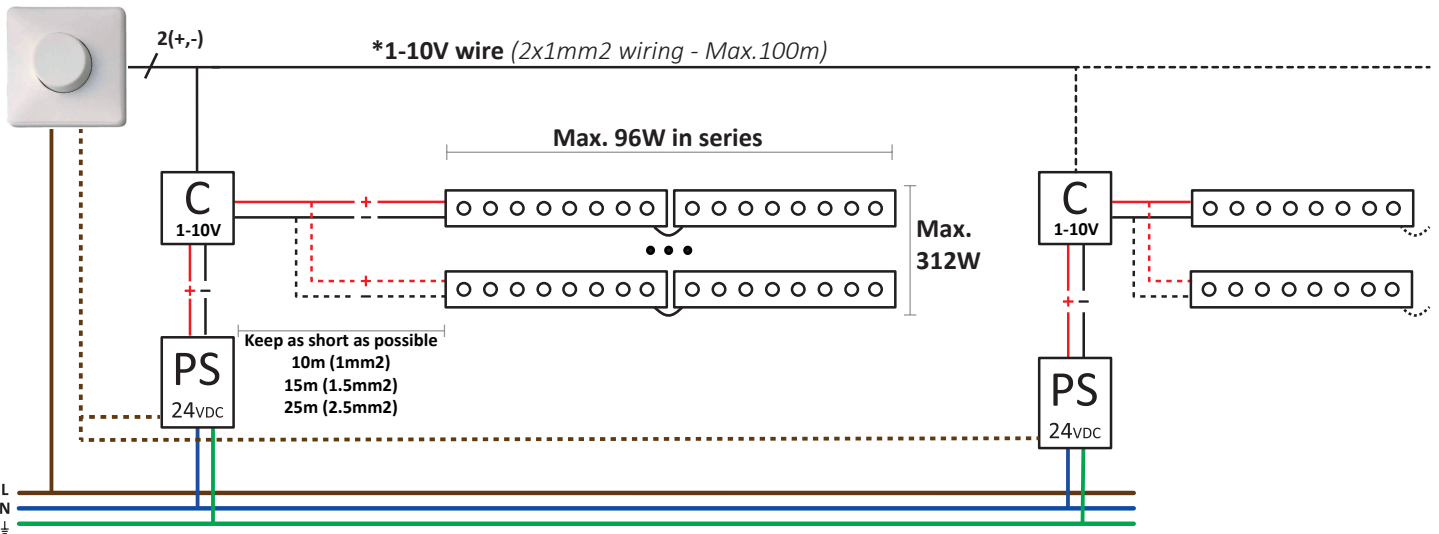
ON / OFF



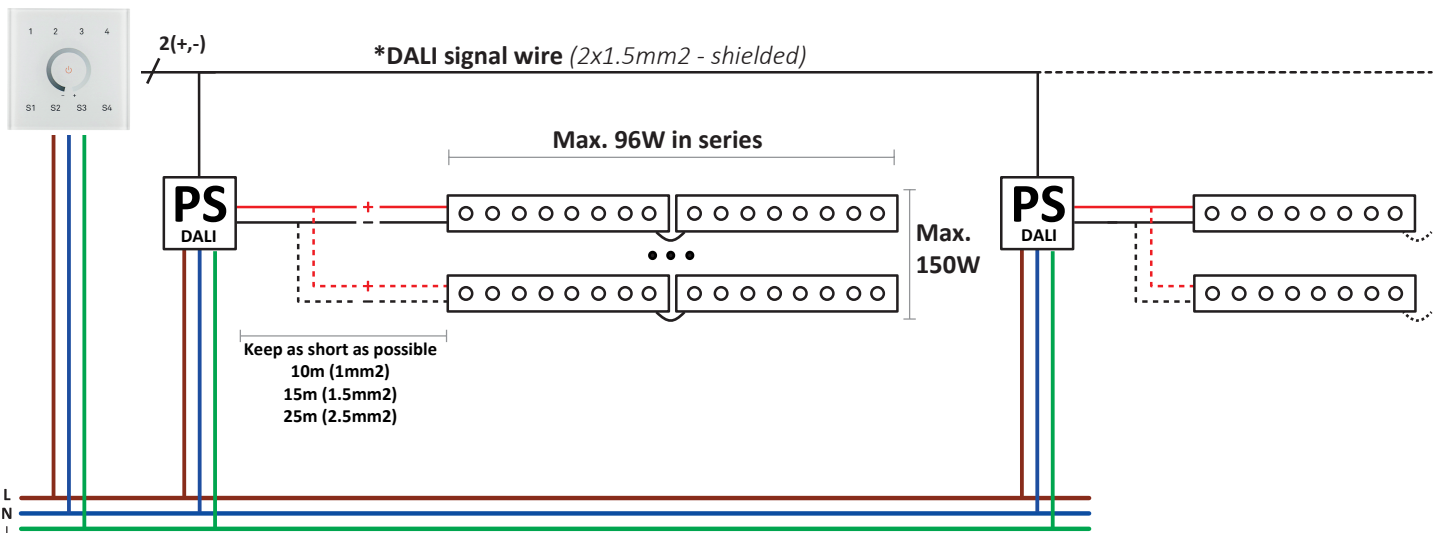
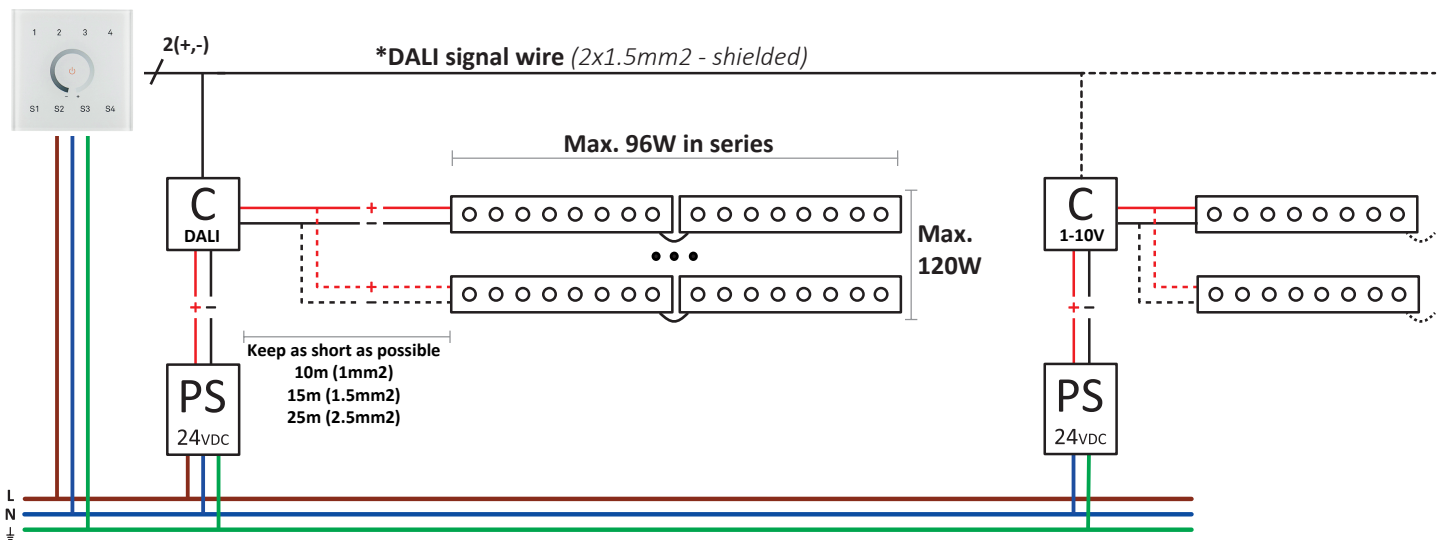
DIMMING WITH REMOTE CONTROL



1-10V



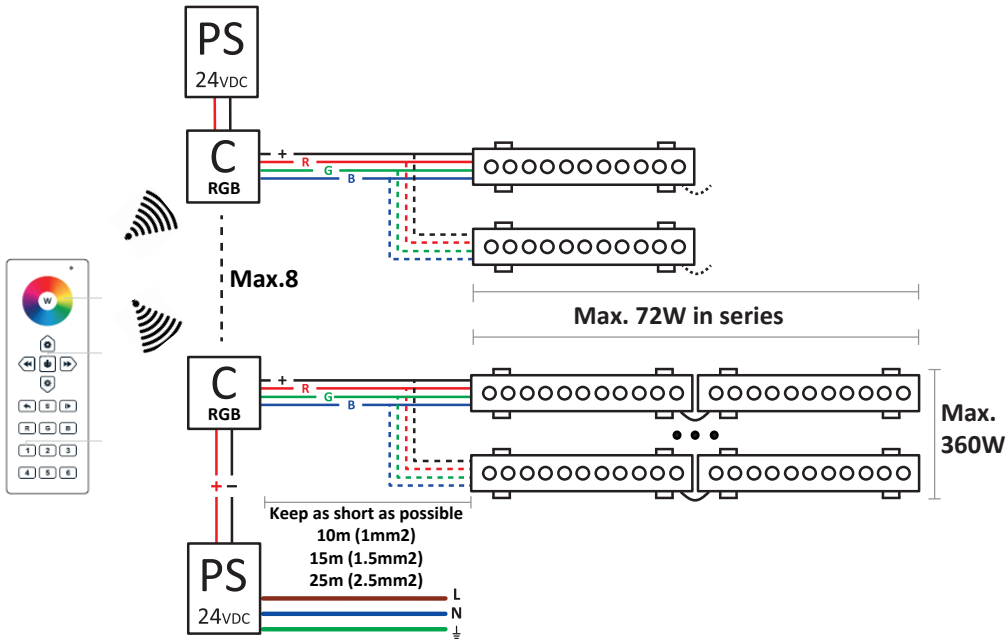
DALI



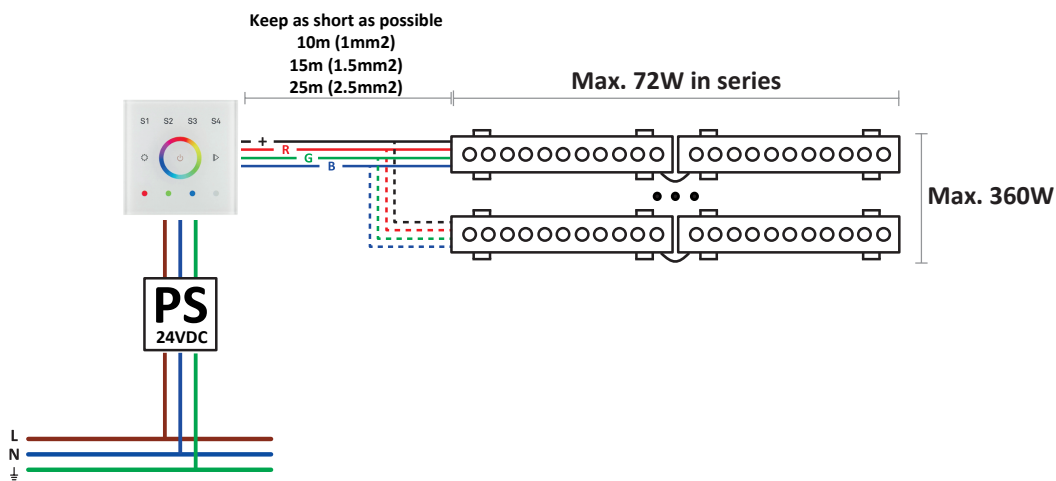
RGB

91-2379-00-00 (5m - 72W)

Remote control



Wall tactile screen (PWM controller)



Wall tactile screen (DMX controller)

