

FICHE DE DONNÉES PRODUIT

SPOT SQUARE DK ADJ 8 W 3000 K BK

SPOT SQUARE DARKLIGHT ADJUST | Spot encastré, ajustable, de forme carrée



DOMAINES D'APPLICATION

- Remplace les spots halogènes
- Éclairage de balisage général
- Magasins, boutiques
- Chambres d'hôtel
- Bars, restaurants
- Galeries, musées
- Intérieurs résidentiels

AVANTAGES PRODUITS

- Angle pour un éclairage intérieur agréable
- Efficacité lumineuse élevée
- Corps en aluminium moulé sous pression pour une meilleure dissipation de la chaleur
- Économies d'énergie allant jusqu'à 90% par rapport aux projecteurs à lampe halogène
- Convertisseur externe pour une flexibilité étendue (compatible avec certains convertisseurs DALI)
- Remplacement simple du convertisseur externe
- Le design convient aux familles de luminaires Spotlight, Downlight et Tracklight de LEDVANCE
- Garantie de 5 ans

CARACTÉRISTIQUES PRODUIT

- Angle d'inclinaison réglable : +/- 20 °
- Bonne homogénéité des couleurs : ≤ 4 SDCM
- Matériau des lentilles : PMMA



FICHE TECHNIQUE

Données électriques

Puissance nominale	8,00 W
Mode d'opération	External LED driver
Tension nominale	220...240 V
Facteur de puissance λ	>0,5
Fréquence du réseau	50/60 Hz
Courant d'appel	23.0 A
Distorsion harmonique totale	< 15 %
Durée courant appel T sub h50 / sub	<3.4 μ s

Données de l'alimentation du luminaire

Sans scintillement	Oui
ECG - Length	78 mm
ECG - Width	32 mm
Max. de luminaires par disjoncteur B16 A	32
Max. de luminaires par disjoncteur C10 A	26
Max. de luminaires par disjoncteur C16 A	41

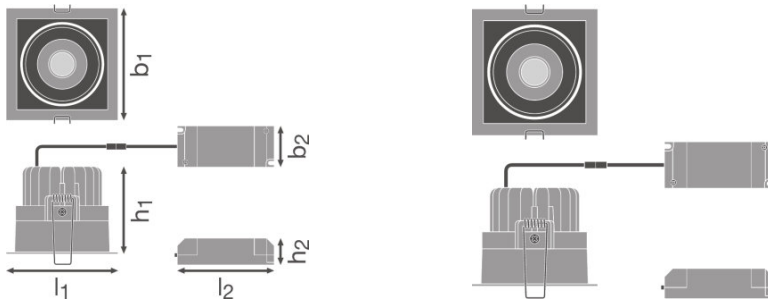
Données photométriques

Temp. de couleur	3000 K
Flux lumineux	650 lm
Efficacité lumineuse	90 lm/W
Ecart-type de correspondance de couleur	≤ 4 sdc _m
Teinte de couleur (désignation)	Warm White
Ra Indice de rendu des couleurs	>80

Données photométriques

Angle de rayonnement	36 °
----------------------	------

Dimensions & poids



Longueur	90,0 mm
Largeur	90,0 mm
Hauteur	72,0 mm
Poids du produit	230,00 g

Couleurs & matériaux

Matériau de corps	Aluminum
Couleur du teinte	Black
Couleur du produit	Black
Matériau de fermeture	Polymethylmethacrylate (PMMA)

Temp. et condition de fonctionnement

Plage de température ambiante	-10...+40 °C
--------------------------------------	--------------

Durée de vie

Nombre de cycles de commutation	50000
Durée de vie L70/B50 @ 25 °C	50000 h
Durée de vie L80/B10 @ 25 °C	45000 h
Durée de vie L90/B10 @ 25 °C	30000 h

Donnée produit supplémentaire

Montage	Recessed
Emplacement montage	Ceiling

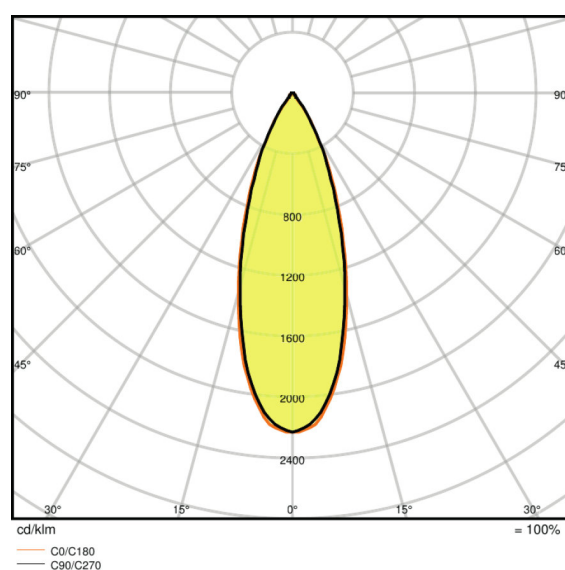
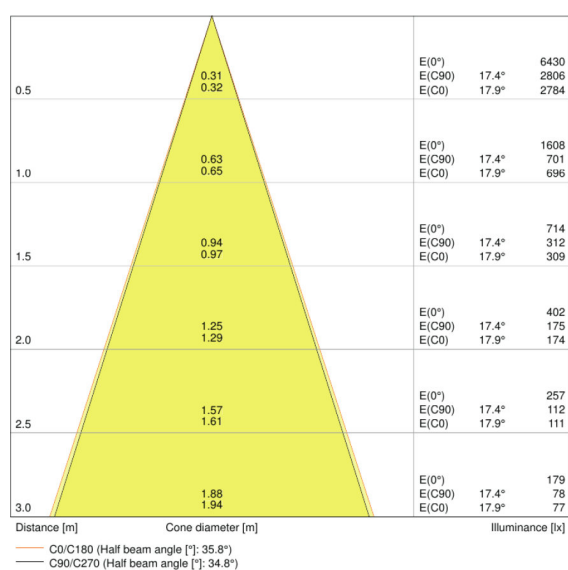
Capacités

Orientable	Oui
Gradable	Non
Type de connexion	Screw terminal, 2-Pole (L,N)
Module LED remplaçable	Non remplaçable

Certificats & Normes

Indice de protec. IK (résist. aux chocs)	IK03
Test au fil incand. selon CEI 695-2-1	650 °C
Groupe de sécurité photobiologique EN62471	RG 0
Classe de protection	II
Type de protection	IP20
Normes	CE/TÜV SÜD/RoHS/ENEC

Distribution de lumière



Courbe photométrique, selon un angle donné

Courbe photométrique, polaire

TECHNIQUE / ACCESSOIRES

- Système de pilotage inclus

DONNÉES LOGISTIQUES

Code produit	Unité d'emballage (Pièces/Unité)	Dimensions (longueur x largeur x hauteur)	Poids brut	Volume
4058075114067	Etui carton fermé 1	105 mm x 110 mm x 115 mm	265,00 g	1.33 dm ³
4058075114074	Carton de regroupement 6	345 mm x 115 mm x 245 mm	1795,00 g	9.72 dm ³

Le code produit mentionné décrit la petite quantité d'unité qui peut être commandée. Une unité peut contenir un ou plusieurs produits. Lorsque vous passez la commande, merci de bien vouloir entrer une unité ou un multiple d'une unité.

RÉFÉRENCES/LIENS

Plus d'informations sur la garantie sous

▶ www.ledvance.fr/garantie

AVERTISSEMENT

Sous réserve de modifications. Sauf erreur ou omission. Veuillez à toujours utiliser la version la plus récente.