

La Petite Wall - Blanc



Dimmable: + -

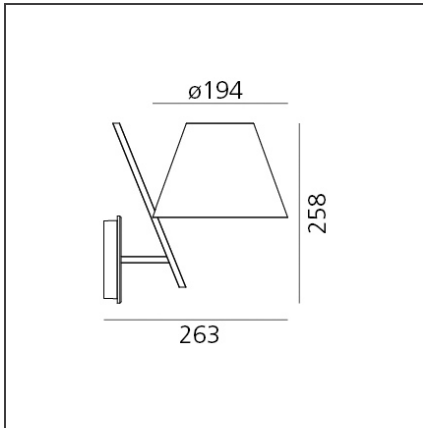
DESSINÉ PAR

Quaglio Simonelli

DESCRIPTION

La Petite : une jolie lampe avec son abat-jour en équilibre sur une tige inclinée. Trois éléments sont unis de manière élégante pour étonner par leur composition géométrique. Ils correspondent à des formes élémentaires qui sont associées à des matières différentes pour des raisons technologiques. Le savoir-faire d'Artemide s'exprime même dans une lampe apparemment si simple et essentielle. L'abat-jour est un léger volume fermé par deux diffuseurs qui produisent une lumière agréable, douce, directe et indirecte. Le joint maintient l'abat-jour sur un point d'appui minimal en le reliant à la tige en aluminium. Ces quelques éléments définissent un ensemble pur et élégant où l'inclinaison de la tige est équilibrée par le volume de l'abat-jour. Version disponible : lampe de table. A venir : applique et lampadaire. Finition : blanc gloss, noir gloss ou blanc/rouge gloss (diffuseur).

DESSINS TECHNIQUES



CARACTÉRISTIQUES

Code Article :	1752020A	Matériaux:	Polycarbonate, aluminium, methacrylate
Couleur:	Blanc	Séries:	Design
Installation:	Applique	Emission:	diffused
Environnement:	Indoor		

DIMENSIONS

Largeur:	cm 26.3
Hauteur:	cm 25.8

SOURCES NON FOURNIES

Catégorie:	LED	Température de Couleur (K):	2700K
Nombre:	1	CRI:	80
Watt:	6W	Service Life:	L70(6K) > 25000h
Typologie:	2		
Culot:	E14		
Class:	A		

LUMINAIRE

Watt:	6W	Flux Lumineux (lm):	326lm
		CCT:	2700K
		Efficiency:	65%
		Efficacy:	54.30lm/W
		CRI:	80