

Ippolito 45



IP65 

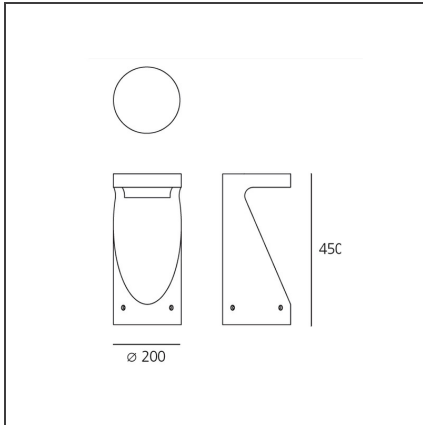
DESSINÉ PAR

Alessandro Pedretti

DESCRIPTION

Appareil d'éclairage à lumière directe utilisant des sources LED monochromatiques à haut rendement. Installation au sol. Disponible en deux hauteurs (45cm et 90cm). Constitué d'un support avec logement appareil et accessoires. Support en béton vibré, cylindrique, verni, avec anneau de renfort zingué pour fixation à la base. Support cylindrique en technopolymère (polyuréthane compact) avec des éléments moulés en acier zingué. L'ensemble est verni avec un traitement polyuréthane résistant aux agents atmosphériques et aux agressions chimiques. Diffuseur en polycarbonate transparent résistant aux chocs, anti-UV. Logement accessoires en technopolymère avec couvercle de fermeture en acier INOX AISI 316. Bride de fixation en acier zingué à chaud, pré-percée pour la fixation au sol à l'aide de tire-fonds ou de chevilles. Vis de fixation en acier INOX AISI 316 et joint d'étanchéité en silicone. Fourni avec câble et connecteur IP67 pour le branchement au réseau. Caractéristiques techniques des appareils conformes à la norme EN60598-1. Degré de protection IP65. Classe d'isolation II.

DESSINS TECHNIQUES



CARACTÉRISTIQUES

Code Article :	T085100	Matériaux:	Aluminum, polycarbonate, polyurethane
Couleur:	gris anthracite/gris clair	Séries:	Outdoor
Installation:	Spot		

DIMENSIONS

Hauteur:	cm 45	Résistance à l'impact:	IK10
		Test au fil incandescent:	650

SOURCE INCLUSE

Catégorie:	LED	Température de Couleur (K):	3000K
Nombre:	1	Color Tolerance:	MacAdam 2SDCM
Watt:	15W	CRI:	80 typ
Flux Lumineux (lm):	1290lm		
Typologie:	0		
Class:	A		

LUMINAIRE

Watt:	15W	Flux Lumineux (lm):	1137lm
		CCT:	3000K
		Efficiency:	81%
		Efficacy:	75.80lm/W
		CRI:	90