

AQUA Recessed PC Submersible

**Description**

Luminaire submersible à usage extérieur pour éclairer vers le haut.

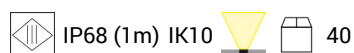
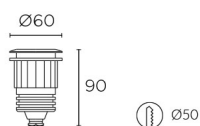
Boîtier d'encastrement fourni. Comprend des filtres reproduisant la lumière chaude. Peut être installé en milieu marin. Température maximale à la surface du luminaire inférieure à 40°C. Matière structure: Aluminium, Polycarbonate. Finition structure: Blanc. Matière diffuseur: Verre. Finition diffuseur: Trempé. Protection contre les rayons ultraviolets. Garantie: 5 Ans.

Finition

Blanc
Trempé

Matière

Aluminium
Polycarbonate
Verre

**CARACTÉRISTIQUES TECHNIQUES****Source lumineuse**

Source lumineuse: LED CREE
Puissance (W): 2.2W
Température de couleur: Blanc neutre -
4 000 K
CRI: 80
Risque photobiologique: RG2
Lumens réels: 52
Nbr de LED: 1
Lm/W réels: 26
Durée de vie: 50.000h L70B30
Bin / Grup: 5A3 o 5D2
MacAdam steps: 3
Facteur UGR: 23.4

ÉQUIPEMENT

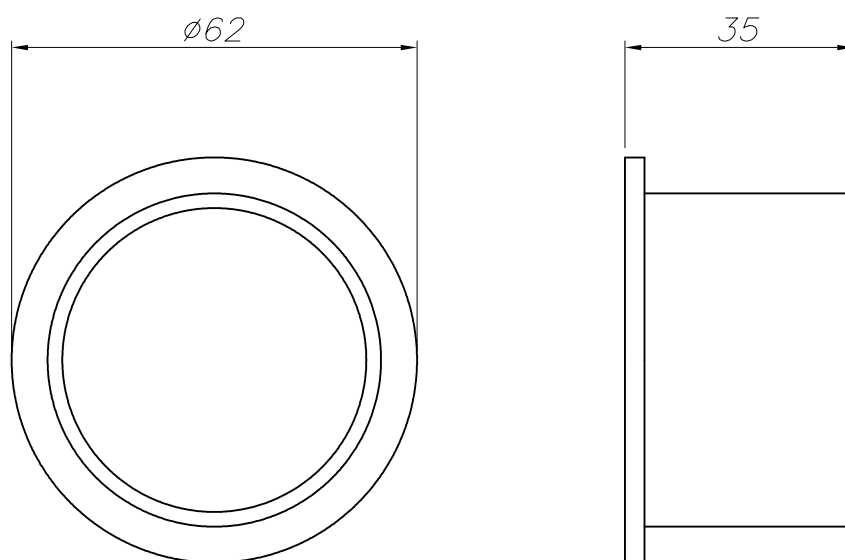
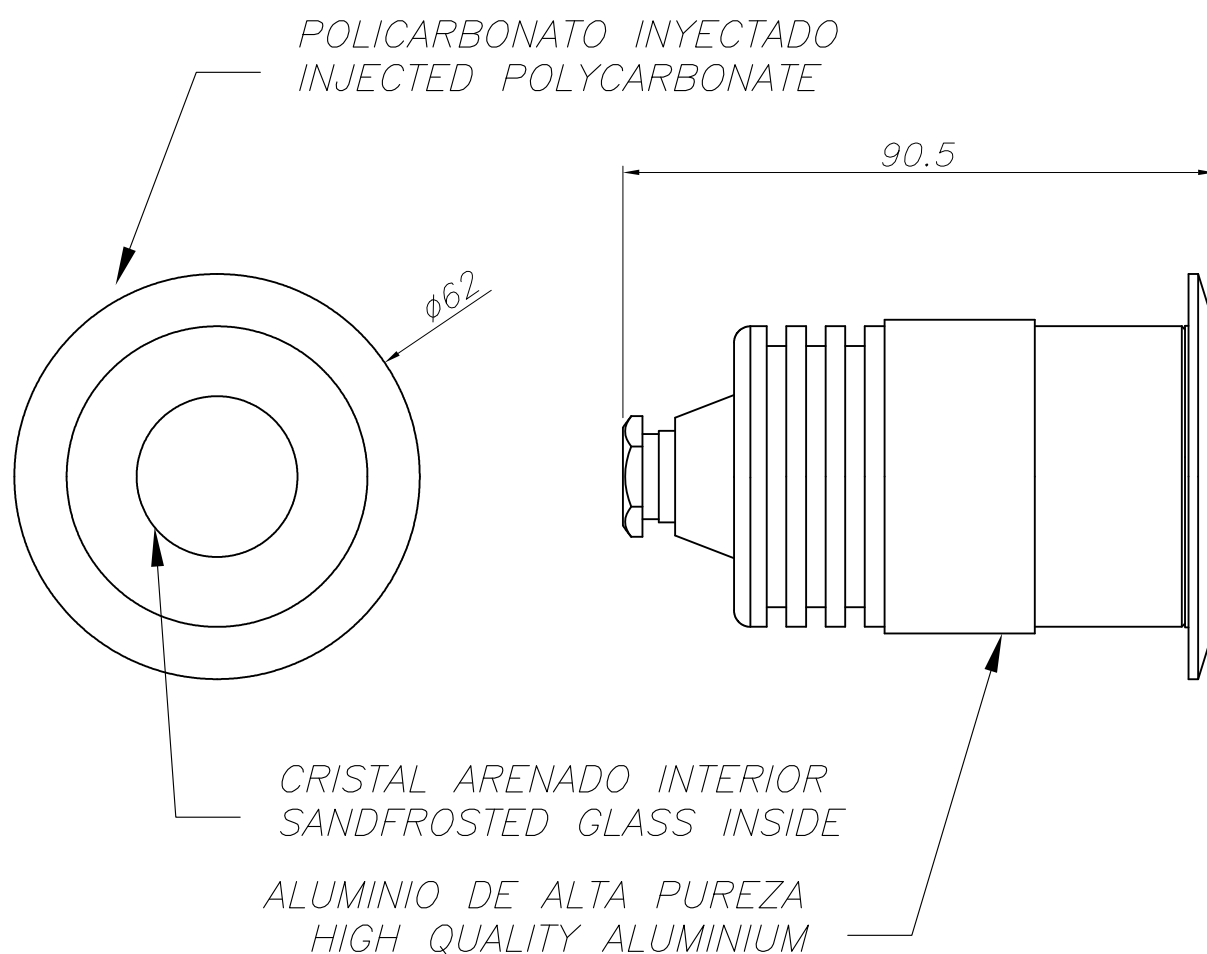
Équipement nécessaire NON compris

Luminaire

Température en surface: 40.00
Double presse-étoupe: Non
Drainage: Non
Encastrable: Si
Adapté au milieu marin: Oui
Protection UVA: Oui
Garantie: 5 Ans

Logistique

Efficacité énergétique: LED A++
Code EAN: 8435381439781
Poids net (kg): 0.150
Poids en kg (emballé): 0.490
Boîte: 80 x 80 x 140
Masterbox: 40



ANILLO DE FIJACIÓN
FIXATION RING

