



35-6641-60-EU

V0

## MACH 3 Projecteur

Designer: LEDS-C4

**Description**

Projecteur LED avec éclairage orientable.





Compatible avec rail EURO-DALI. Le module optique peut facilement tourner 360°. Matière structure: Aluminium. Finition structure: Noir. Matière diffuseur: Verre. Finition diffuseur: Transparent. Garantie: 5 Ans.

**Finition**

Noir  
Transparent

**Matière**

Aluminium  
Verre

IP20  55°  355°  ±90° 

**CARACTÉRISTIQUES TECHNIQUES****Source lumineuse**

Source lumineuse: LED CREE  
Puissance (W): 42W  
Consommation totale (W): 47.6 W  
Température de couleur: Blanc chaud -  
2 700 K  
CRI: 80  
Risque photobiologique: RG1  
Lumens réels: 4282  
Nbr de LED: 1  
Lm/W réels: 90  
Durée de vie: 60.000h L90B10  
Bin / Grup: 27H  
MacAdam steps: 2  
Facteur UGR: 22.1

**ÉQUIPEMENT**

Marque: HEP  
Équipement compris: Oui, électronique  
Tension / Fréquence: 100-277 VAC  
Facteur de puissance: 0.95  
Protocole du règlement: Dali  
Scintillement: 14.2 %

**Luminaire**

Garantie: 5 Ans

**Logistique**

Efficacité énergétique: LED A++  
Code EAN: 8435526897490  
Poids net (kg): 0.000

La finition de la photographie peut ne pas coïncider avec celle de la référence. Pour identifier la finition réelle, voir la description de cette dernière.

## ACCESSOIRES EN OPTION

---



**71-5643-60-00**

Diffuseur elliptique

Matière structure: Polycarbonate

Dimensions: 98 x 0 x 15

Poids net (kg): 0.020



**71-3896-60-00**

Panneau en nid d'abeille

Matière structure: Aluminium

Poids net (kg): 0.010



**71-3897-60-00**

Anneau de confort visuel

Matière structure: PVC

Poids net (kg): 0.035



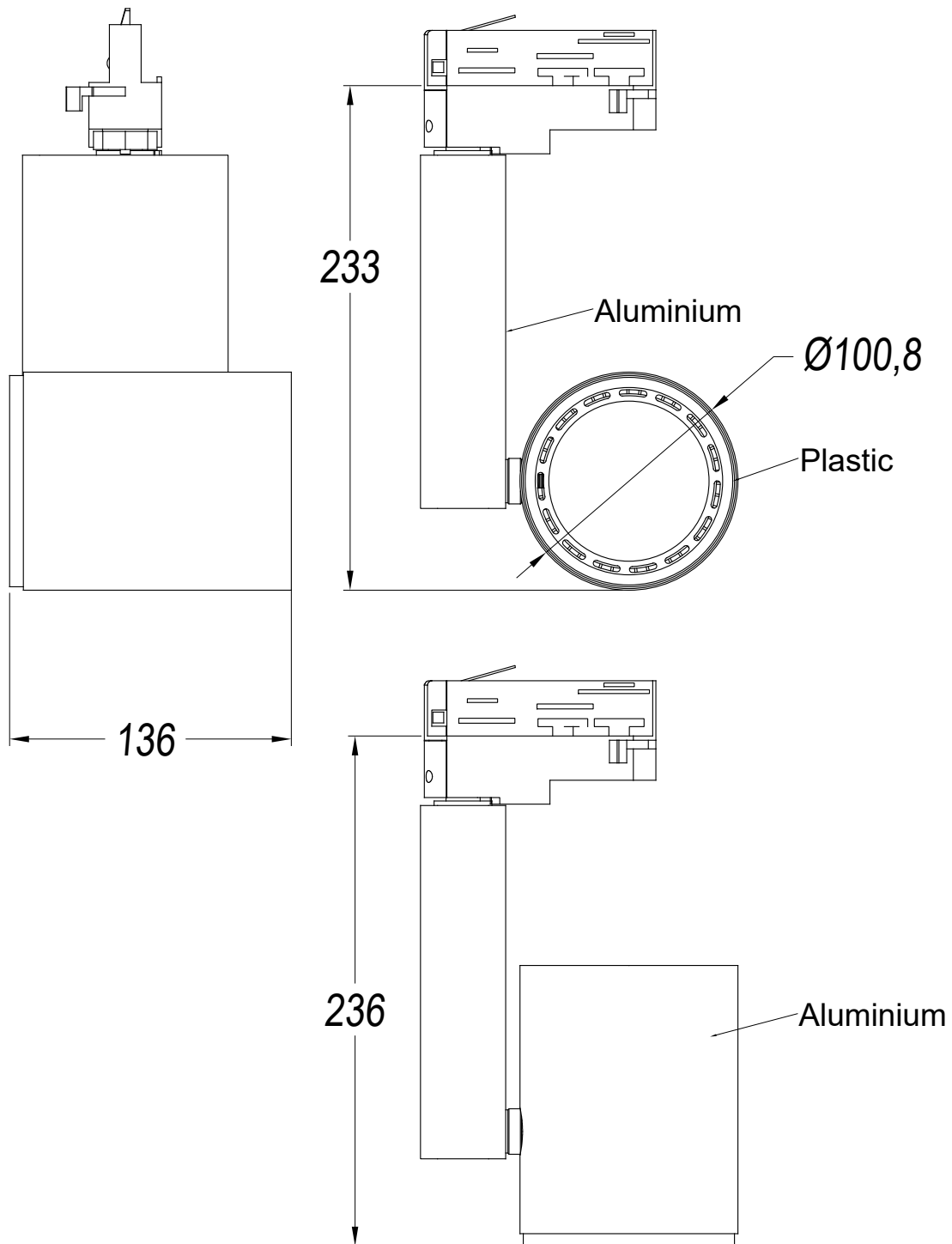
**71-5629-14-00**

Anneau frontal blanc

Matière structure: Polycarbonate

Dimensions: 113 x 0 x 24

Poids net (kg): 0.045



## GLOBAL TRAC PULSE DALI

