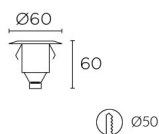


GEA Led Signaling Encastrés de sol

**Description**

Encastré de sol à usage extérieur pour éclairer vers le haut.

Boîtier d'encastrement fourni. Comprend des filtres reproduisant la lumière chaude. Comprend un filtre permettant de créer une lumière diffuse. Spécialement conçue pour masquer toute la visserie. Peut être installé en milieu marin. Mètres de câble fournis: 2.5. Température maximale à la surface du luminaire inférieure à 40°C. Matière structure: Aluminium anodisé. Finition structure: Anodisé. Matière diffuseur: Verre. Finition diffuseur: Mat. Protection contre les rayons ultraviolets. Garantie: 5 Ans.



5-30

Finition
Anodisé
Mat

Matière
Aluminium anodisé
Verre

IP65/IP67 IK05   20

CARACTÉRISTIQUES TECHNIQUES**Source lumineuse**

Source lumineuse: LED REFOND
Puissance (W): 1W
Température de couleur: Blanc neutre -
4 000 K
CRI: 80
Lumens réels: 23
Nbr de LED: 12
Lm/W réels: 23
Durée de vie: 50.000h L70B30
Bin / Grup: WK3
MacAdam steps: 3
Facteur UGR: 18.7
Risque photobiologique: RG0

ÉQUIPEMENT

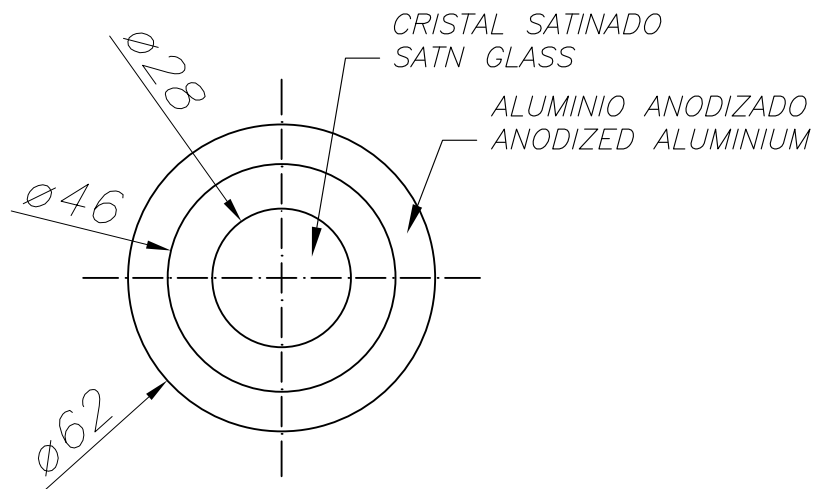
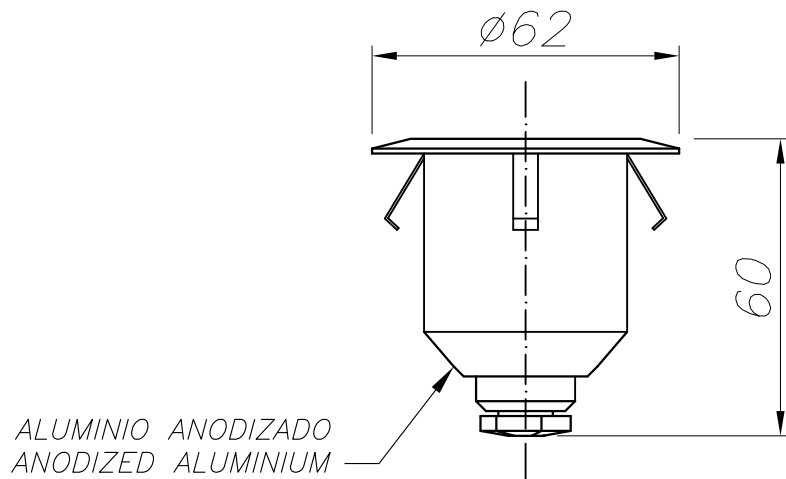
Équipement nécessaire NON compris
Tension / Fréquence: 12V AC/DC

Luminaire

Température en surface: 40.00
Double presse-étoupe: Non
Drainage: Oui
Adapté au milieu marin: Oui
Mètres de câble fournis: 2.5
Protection UVA: Oui
Garantie: 5 Ans

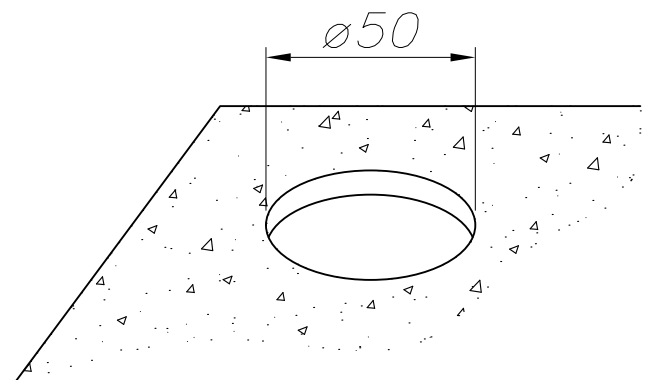
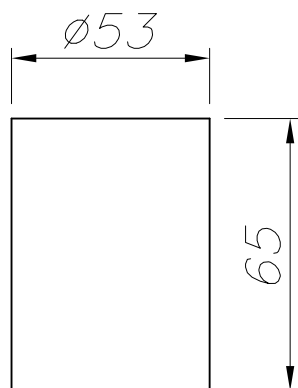
Logistique

Efficacité énergétique: LED A++
Code EAN: 8435381412494
Poids net (kg): 0.315
Poids en kg (emballé): 0.375
Boîte: 75 x 75 x 250
Masterbox: 20



CAJA DE EMPOTRAR
FLUSH FITTING BOX

MOUNTING SURFACE



A

B

