

91-4763-00-00

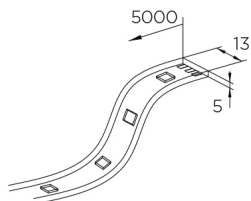
V0

ON HP IP Bandeau

Description

Bandeau à LED à usage intérieur et extérieur pour éclairer vers le haut.

Garantie: 5 Ans.



CARACTÉRISTIQUES TECHNIQUES

Source lumineuse

Source lumineuse: LED HONGLITRONIC
Puissance (W): 48W
Température de couleur: Blanc chaud -
3 000 K
CRI: 80
Lumens réels: 4110
Lumens nominaux: 6400
Nbr de LED: 600
Lm/W réels: 86
Durée de vie: 50.000h L70B30
Bin / Grup: W5-3 o W6-3
MacAdam steps: 3
Facteur UGR: 28.1
Risque photobiologique: RG0

ÉQUIPEMENT

Équipement nécessaire NON compris
Tension / Fréquence: 24 VDC

Luminaire

Garantie: 5 Ans

Logistique

Efficacité énergétique: LED A++
Code EAN: 8435381421830
Poids net (kg): 0.310
Poids en kg (emballé): 0.330
Boîte: 210 x 240 x 20
Masterbox: 80

La finition de la photographie peut ne pas coïncider avec celle de la référence. Pour identifier la finition réelle, voir la description de cette dernière.

ACCESSOIRES EN OPTION



71-3454-54-M2

Profilé en aluminium extrudé, de 2 mètres de long, avec diffuseur transparent. Pour obtenir d'autres variantes avec diffuseur mat ou sans diffuseur, veuillez consulter.

Matière structure: Aluminium anodisé argent
Dimensions: 25 x 2006 x 19,5
Poids net (kg): 0.565



71-3454-54-M3

Profilé en aluminium extrudé, de 2 mètres de long, avec diffuseur mat. Pour obtenir d'autres variantes avec diffuseur transparent ou sans diffuseur, veuillez consulter.

Matière structure: Aluminium anodisé argent
Dimensions: 25 x 2006 x 19,5
Poids net (kg): 0.565



71-0566-54-M2

Profilé en aluminium extrudé, de 2 mètres de long, avec diffuseur transparent. Pour obtenir d'autres variantes avec diffuseur mat ou sans diffuseur, veuillez consulter.

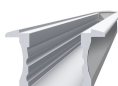
Matière structure: Aluminium anodisé, PMMA
Dimensions: 18 x 2006 x 16,5
Poids net (kg): 0.415



71-0566-54-M3

Profilé en aluminium extrudé, de 2 mètres de long, avec diffuseur mat. Pour obtenir d'autres variantes avec diffuseur transparent ou sans diffuseur, veuillez consulter.

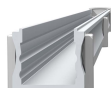
Matière structure: Aluminium anodisé, PMMA
Dimensions: 18 x 2006 x 16,5
Poids net (kg): 0.415



71-0580-54-M2

Profilé en aluminium extrudé, de 2 mètres de long, avec diffuseur transparent. Pour obtenir d'autres variantes avec diffuseur mat ou sans diffuseur, veuillez consulter.

Matière structure: Aluminium anodisé, PMMA
Dimensions: 25 x 2012 x 16,2
Poids net (kg): 0.455



71-0580-54-M3

Profilé en aluminium extrudé, de 2 mètres de long, avec diffuseur mat. Pour obtenir d'autres variantes avec diffuseur transparent ou sans diffuseur, veuillez consulter.

Matière structure: Aluminium anodisé, PMMA
Dimensions: 25 x 2012 x 16,2
Poids net (kg): 0.455



71-0593-54-M2

Profilé en aluminium extrudé, de 2 mètres de long, avec diffuseur transparent. Pour obtenir d'autres variantes avec diffuseur mat ou sans diffuseur, veuillez consulter.

Matière structure: Aluminium anodisé, PMMA
Dimensions: 33 x 2006 x 13
Poids net (kg): 0.620



71-0593-54-M3

Profilé en aluminium extrudé, de 2 mètres de long, avec diffuseur mat. Pour obtenir d'autres variantes avec diffuseur transparent ou sans diffuseur, veuillez consulter.

Matière structure: Aluminium anodisé, PMMA
Dimensions: 33 x 2006 x 13
Poids net (kg): 0.620



71-0594-54-M2

Profilé en aluminium extrudé, de 2 mètres de long, avec diffuseur transparent. Pour obtenir d'autres variantes avec diffuseur mat ou sans diffuseur, veuillez consulter.

Matière structure: Aluminium anodisé, PMMA
Dimensions: 22,9 x 2016 x 70
Poids net (kg): 1.375



71-0594-54-M3

Profilé en aluminium extrudé, de 2 mètres de long, avec diffuseur mat. Pour obtenir d'autres variantes avec diffuseur transparent ou sans diffuseur, veuillez consulter.

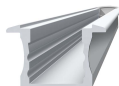
Matière structure: Aluminium anodisé, PMMA
Dimensions: 22,9 x 2016 x 70
Poids net (kg): 1.375



71-0289-54-00

Profilé en aluminium extrudé, de 2 mètres de long, sans diffuseur. Pour obtenir d'autres variantes avec diffuseur transparent ou mat, veuillez consulter.

Matière structure: Aluminium anodisé, ABS
Dimensions: 18 x 2006 x 16,5
Poids net (kg): 0.335



71-0299-54-00

Profilé en aluminium extrudé, de 2 mètres de long, sans diffuseur. Pour obtenir d'autres variantes avec diffuseur transparent ou mat, veuillez consulter.

Matière structure: Aluminium anodisé, ABS
Dimensions: 25 x 2012 x 16,2
Poids net (kg): 0.375



71-0331-54-00

Profilé en aluminium extrudé, de 2 mètres de long, sans diffuseur. Pour obtenir d'autres variantes avec diffuseur transparent ou mat, veuillez consulter.

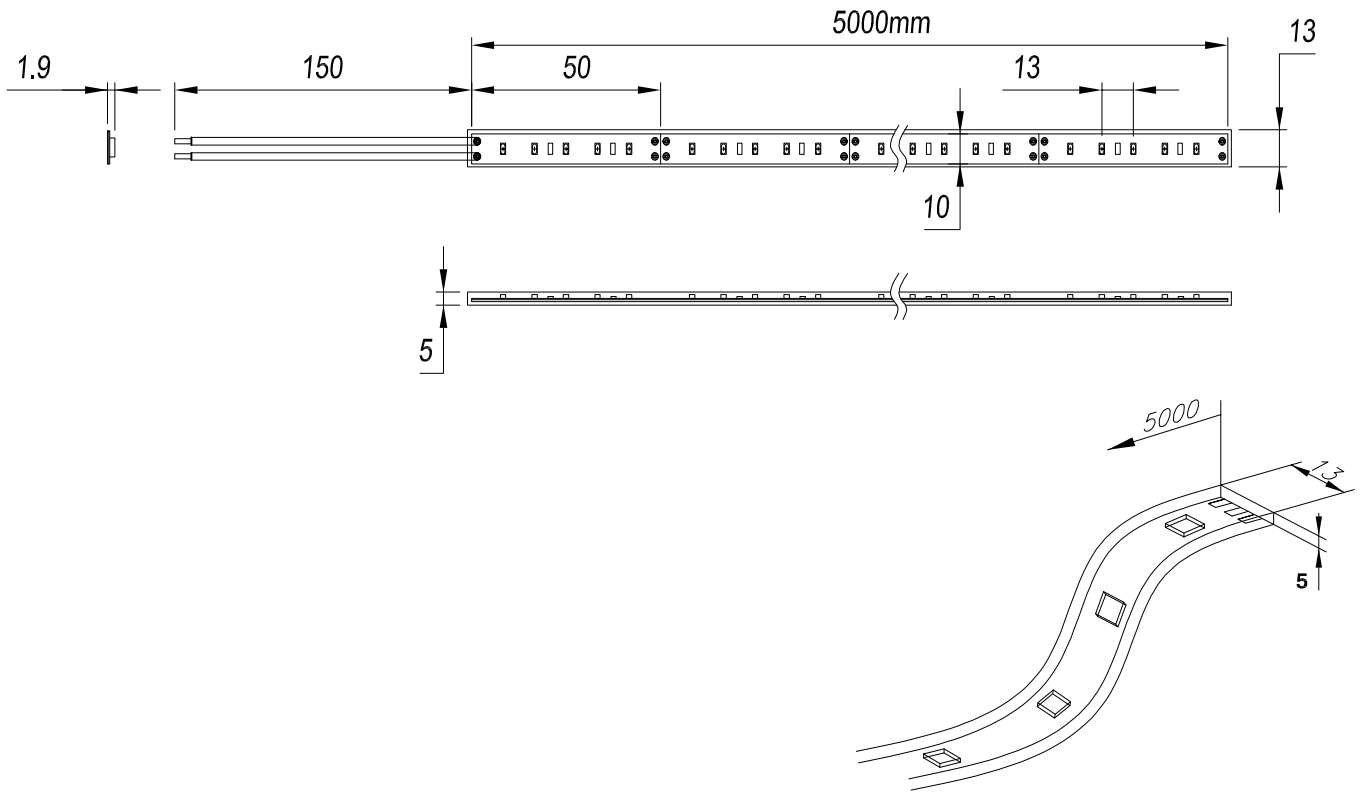
Matière structure: Aluminium anodisé, ABS
Dimensions: 33 x 2006 x 13
Poids net (kg): 0.540



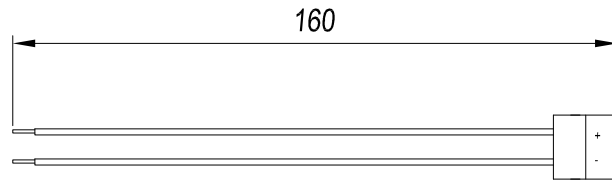
71-0388-54-00

Profilé en aluminium extrudé, de 2 mètres de long, sans diffuseur. Pour obtenir d'autres variantes avec diffuseur transparent ou mat, veuillez consulter.

Matière structure: Aluminium anodisé, ABS
Dimensions: 22,9 x 2016 x 70
Poids net (kg): 1.295

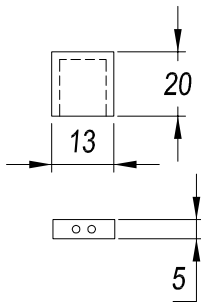


**ACCESORIOS
ACCESSORIES**



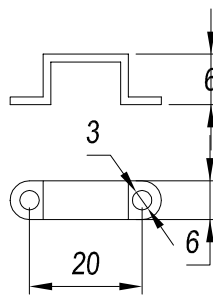
X5

SILICONA / SILICONE

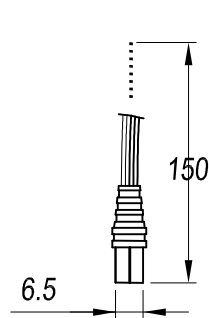


X4

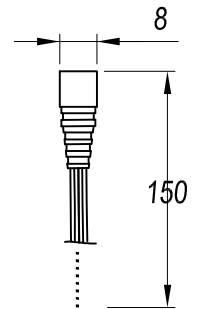
SILICONA / SILICONE



X20



1PCS



1PCS



X1

LEDS C4

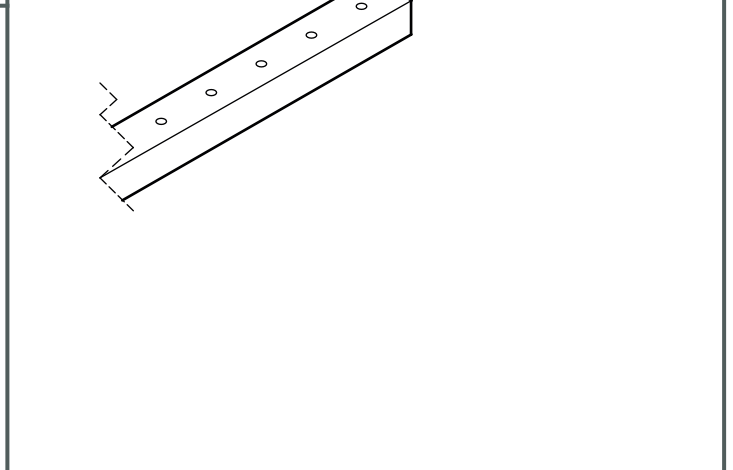
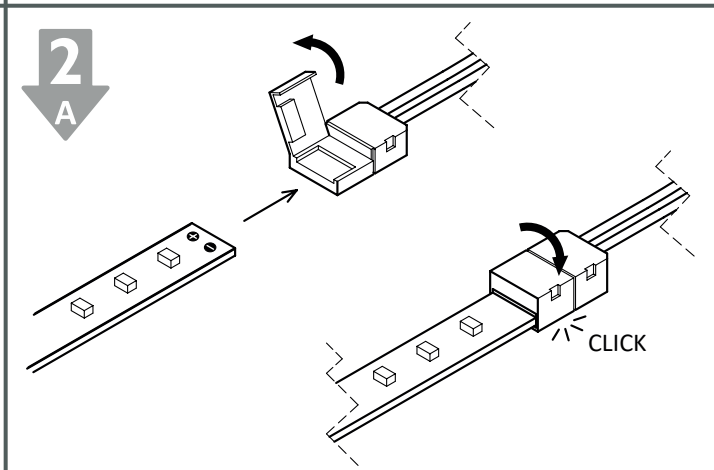
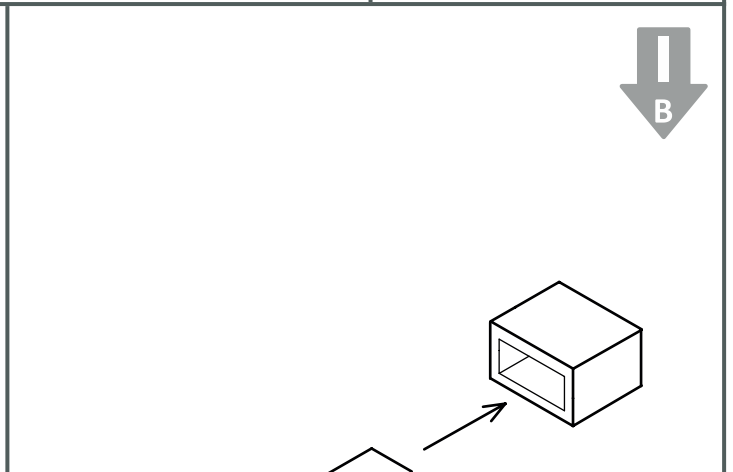
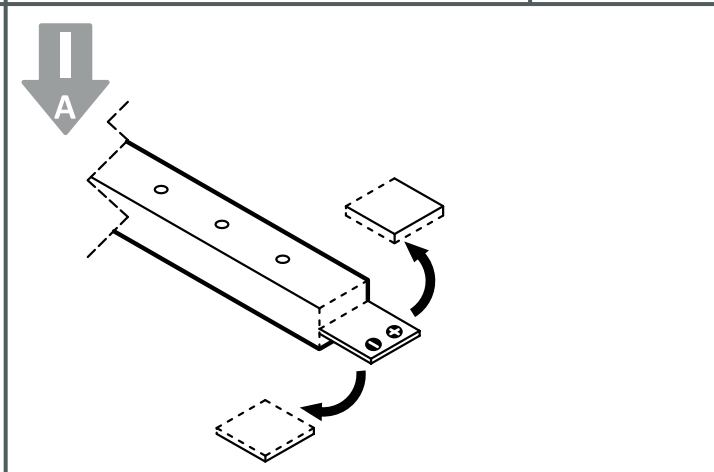
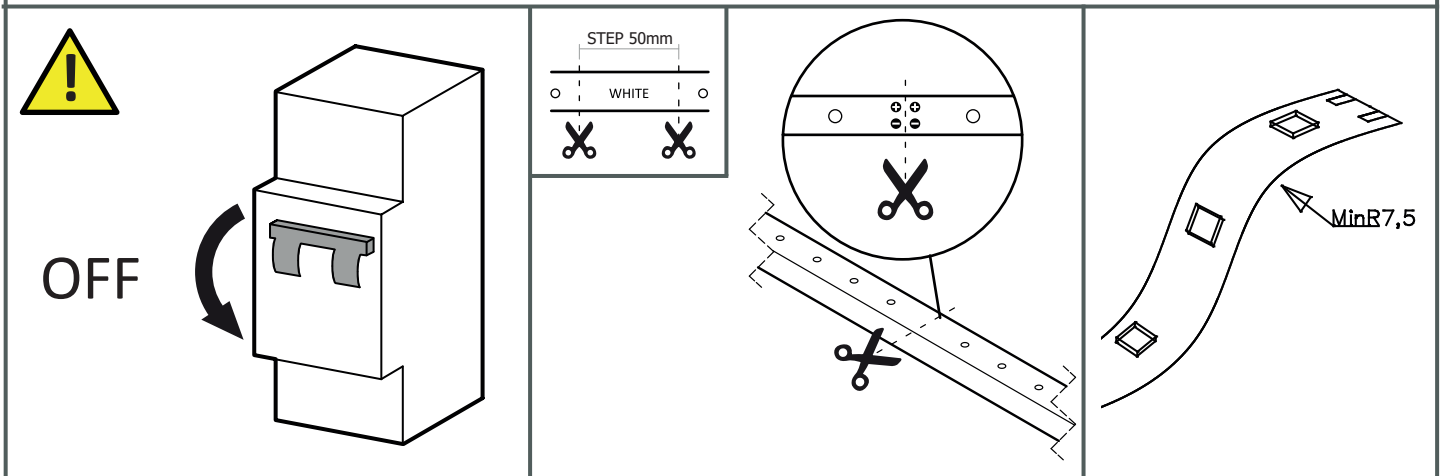
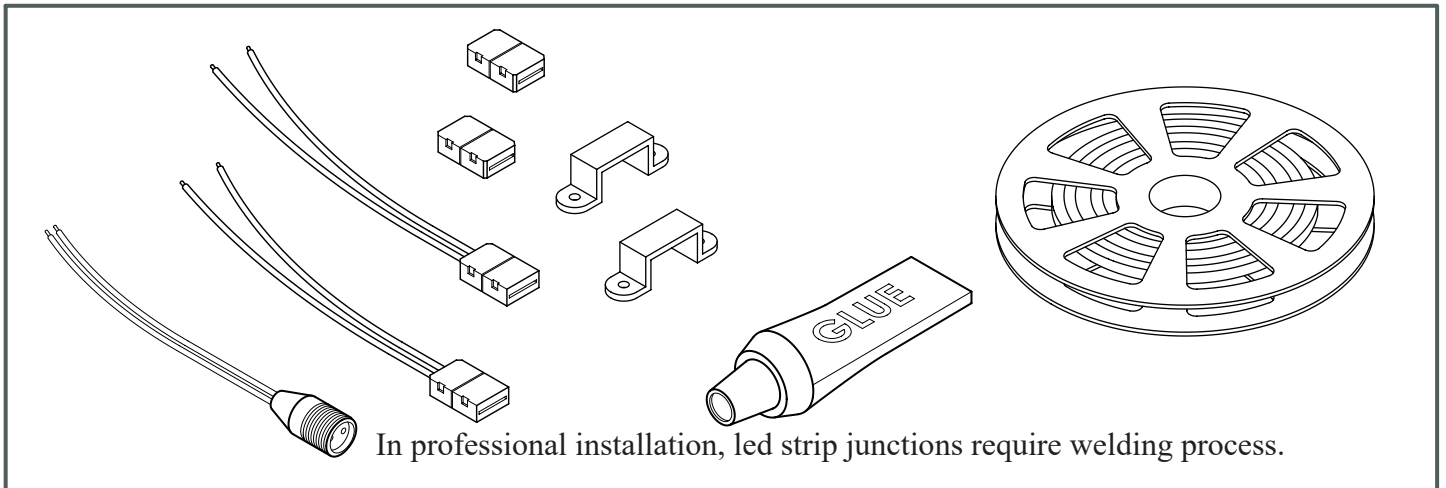
GUIA INSTALACIÓN SERIE ON IP HIGH POWER
INSTALLATION GUIDE ON IP HIGH POWER SERIES
INSTALLATIONSANLEITUNG SERIE ON IP HIGH POWER
GUIDE D'INSTALLATION SÉRIE ON IP HIGH POWER
GUIDA DI INSTALLAZIONE SERIE ON IP HIGH POWER

91-4763-00-00 - WARM WHITE

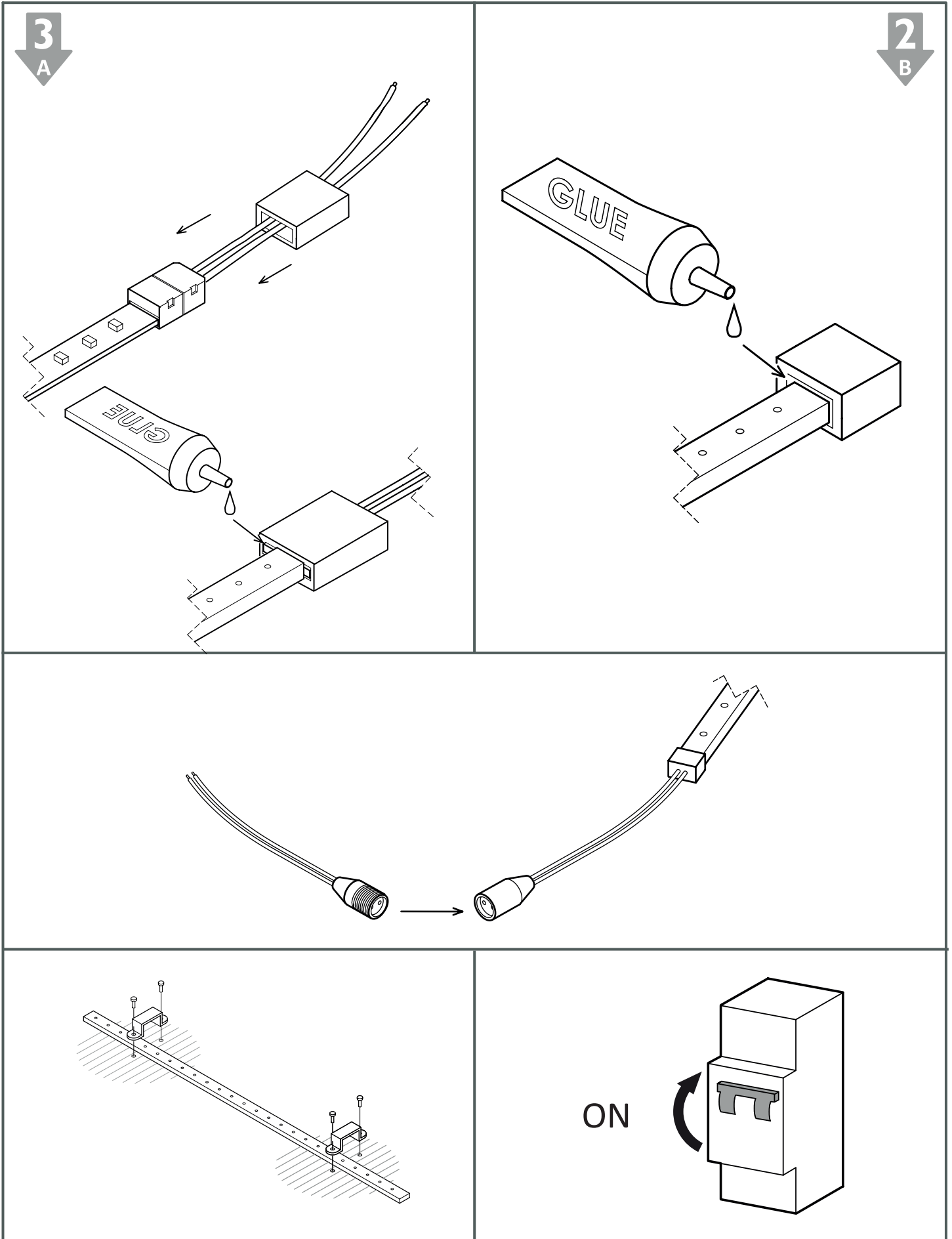
LEDS-C4 S.A.
CIF A-59410910

Afores, s/n
25750 Torà · Lleida · Spain
T +34 973 46 81 00
F +34 973 46 81 06
e-mail: leds-c4@leds-c4.com

WWW.LEDS-C4.COM



LEDS C4





71-6339-00-00 - 35W
 71-6340-00-00 - 50W
 71-6341-00-00 - 100W
 71-6342-00-00 - 70W
 71-6343-00-00 - 150W
 71-6345-00-00 - 240W
 71-6346-00-00 - 320W
 71-6344-00-00 - 150W
 71-5487-00-00 - 96W



71-3473-00-00 - 120 W



71-7668-00-00 - 192W
 71-7670-00-00



71-3493-00-00 - 192 W



71-1553-00-00 - 288 W

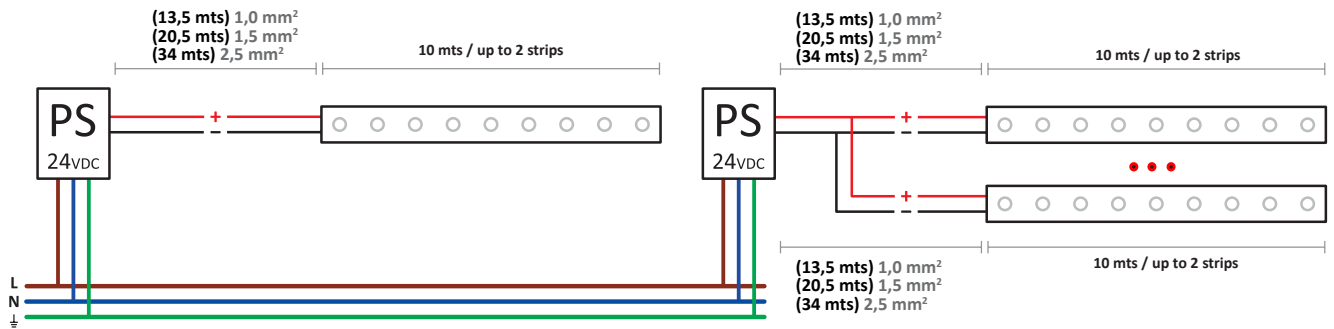


71-0727-00-00 - 312 W

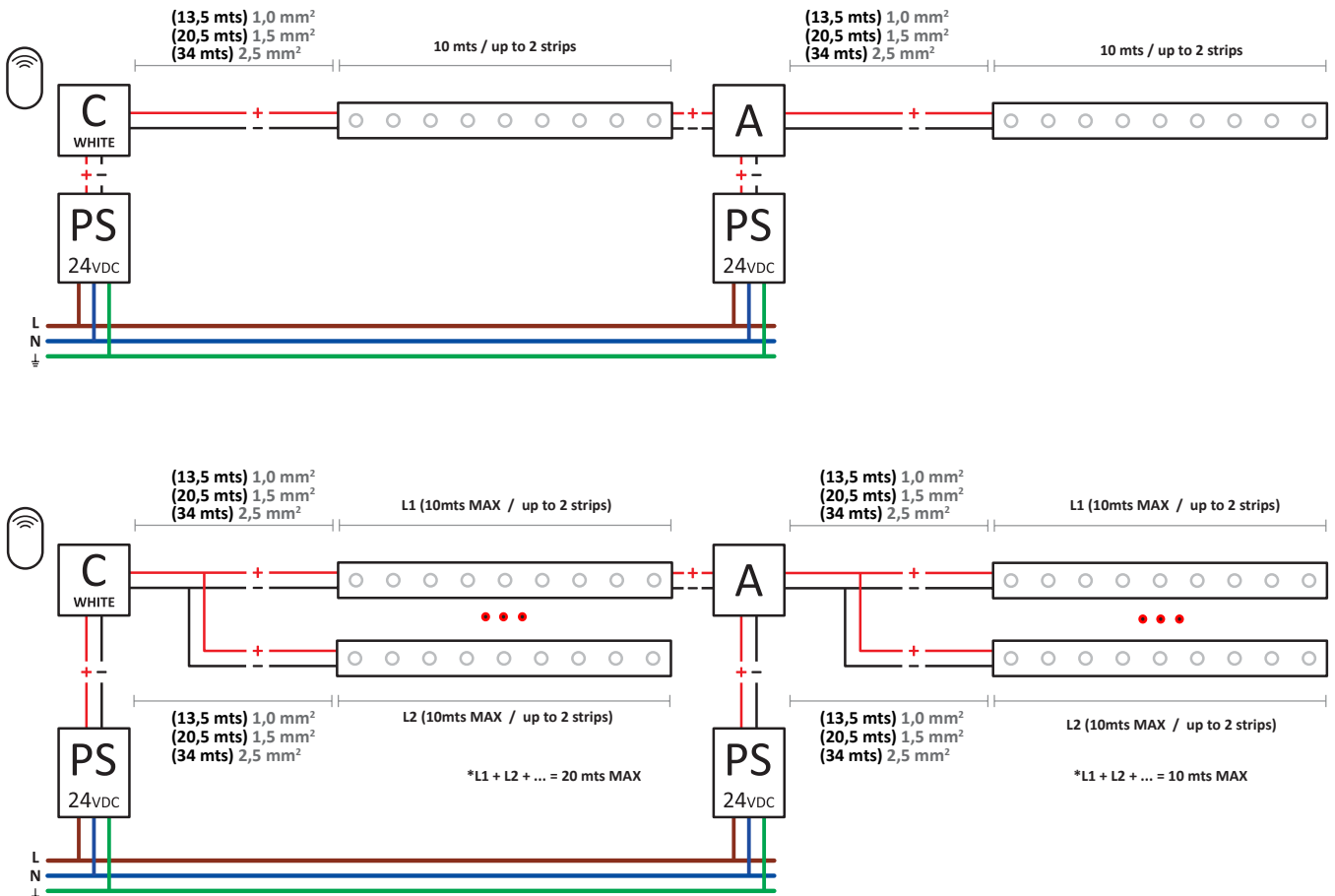
WHITE

91-4763-00-00 (5 mts - 48W)

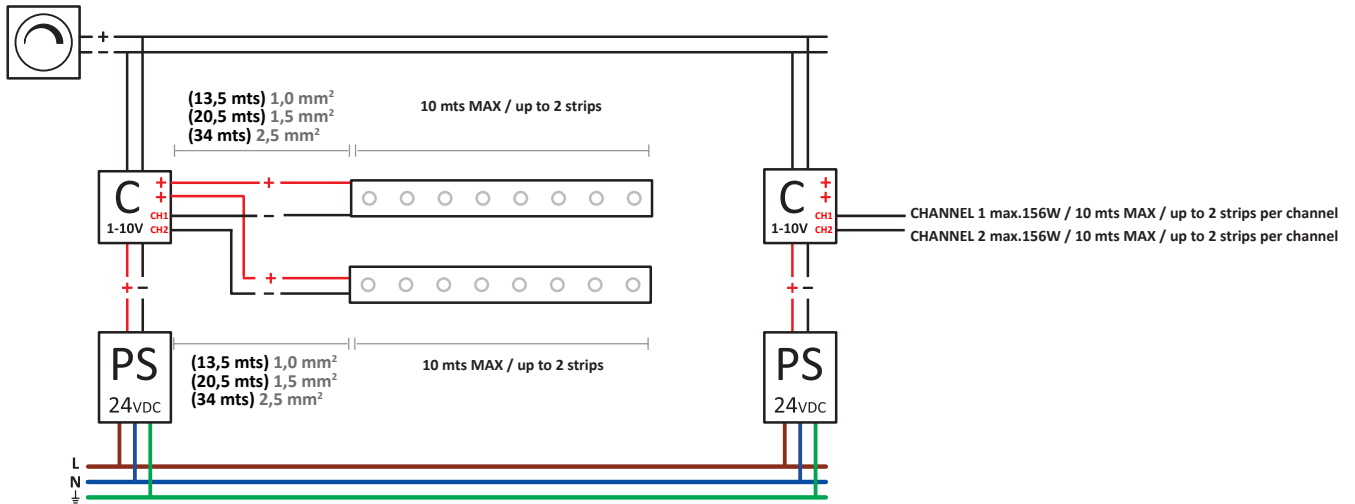
ON / OFF



DIMMING WITH REMOTE CONTROL



1-10V



DALI

