



TC-8000-BLA

V0

SPOTY TR ACCESSORY Accessoire

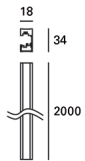
Description

Accessoire à usage intérieur

Matière structure: Acier. Finition structure: Blanc. Garantie: 5 Ans.

Finition
Blanc

Matière
Acier



CARACTÉRISTIQUES TECHNIQUES

Luminaire

Garantie: 5 Ans

Logistique

Code EAN: 8435381430368
Poids net (kg): 0.980
Poids en kg (emballé): 0.985
Boîte: 2005 x 35 x 20
Masterbox: 10

La finition de la photographie peut ne pas coïncider avec celle de la référence. Pour identifier la finition réelle, voir la description de cette dernière.

ACCESSOIRES EN OPTION



TC-8001-BLA

Matière structure: Polycarbonate
Dimensions: 17 x 35 x 16
Poids net (kg): 0.005



TC-8002-BLA

Matière structure: Polycarbonate
Dimensions: 36 x 107 x 18
Poids net (kg): 0.065



TC-8003-BLA

Matière structure: Polycarbonate
Dimensions: 34 x 80 x 18
Poids net (kg): 0.030



TC-8004-BLA

Matière structure: Polycarbonate
Dimensions: 107 x 107 x 18
Poids net (kg): 0.090



TC-2600-BLA

Matière structure: Acier
Dimensions: 45 x 90 x 103
Poids net (kg): 0.135



TC-2600-SAT

Matière structure: Acier
Dimensions: 45 x 90 x 103
Poids net (kg): 0.135



TC-0306-BLA

Matière structure: Aluminium
Dimensions: 35 x 101 x 101
Poids net (kg): 0.215



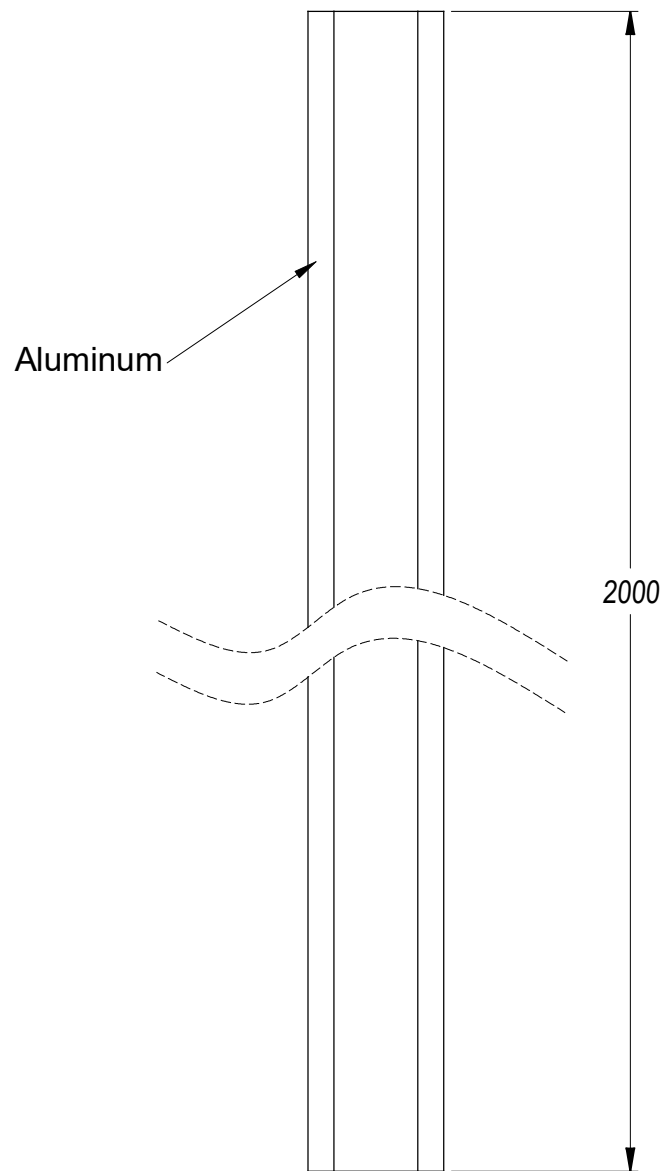
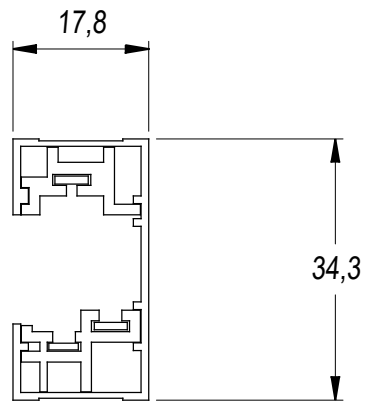
TC-0316-BLA

Matière structure: Acier
Dimensions: 114 x 260 x 0
Poids net (kg): 0.325

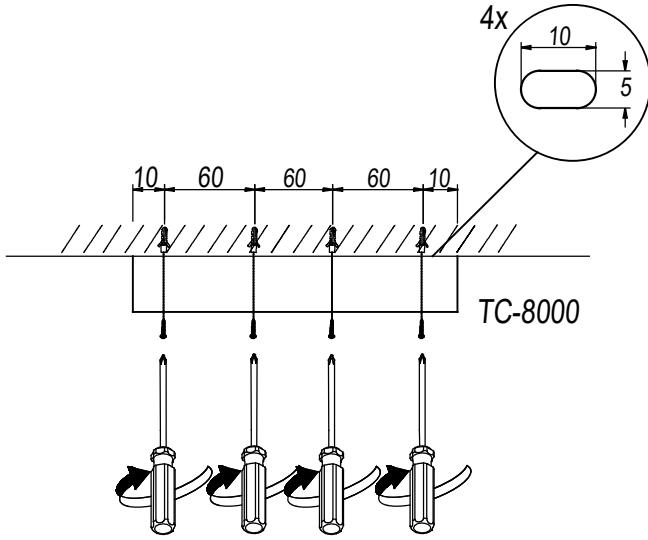


TC-0360-BLA

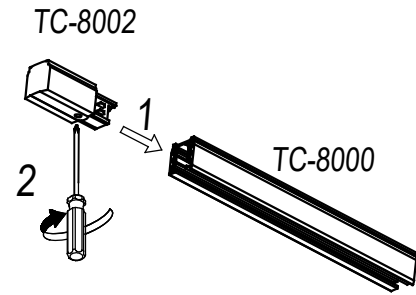
Matière structure: Aluminium
Dimensions: 102 x 231 x 150
Poids net (kg): 0.290



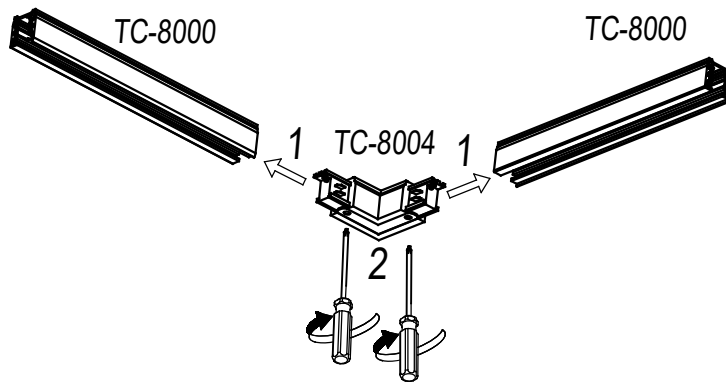
1



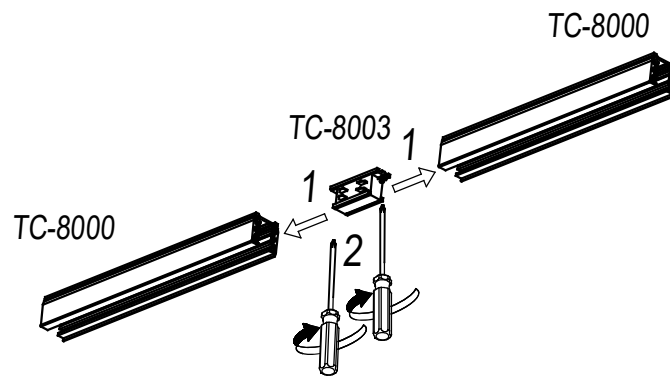
2



3



4



5

