

## PRIAP Balise

### Description

Balise à usage extérieur pour éclairer les deux côtés.

Peut être installé en milieu marin. Matière structure: Acier inoxydable AISI 316. Finition structure: Poli. Matière diffuseur: Polycarbonate. Finition diffuseur: Transparent. Protection contre les rayons ultraviolets. Garantie: 5 Ans.

### Finition

Poli  
Transparent

### Matière

Acier inoxydable AISI 316  
Polycarbonate



### CARACTÉRISTIQUES TECHNIQUES

#### Source lumineuse

Douille : 1 x E27  
Puissance (W): MAX 23W  
Dimension maxi. Ampoule: 152/50 mm  
Lumens réels: 141  
Quantité: 1  
Lm/W réels: 6

#### ÉQUIPEMENT

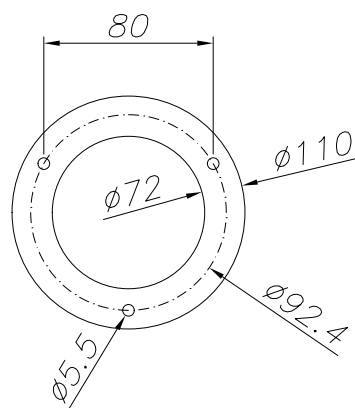
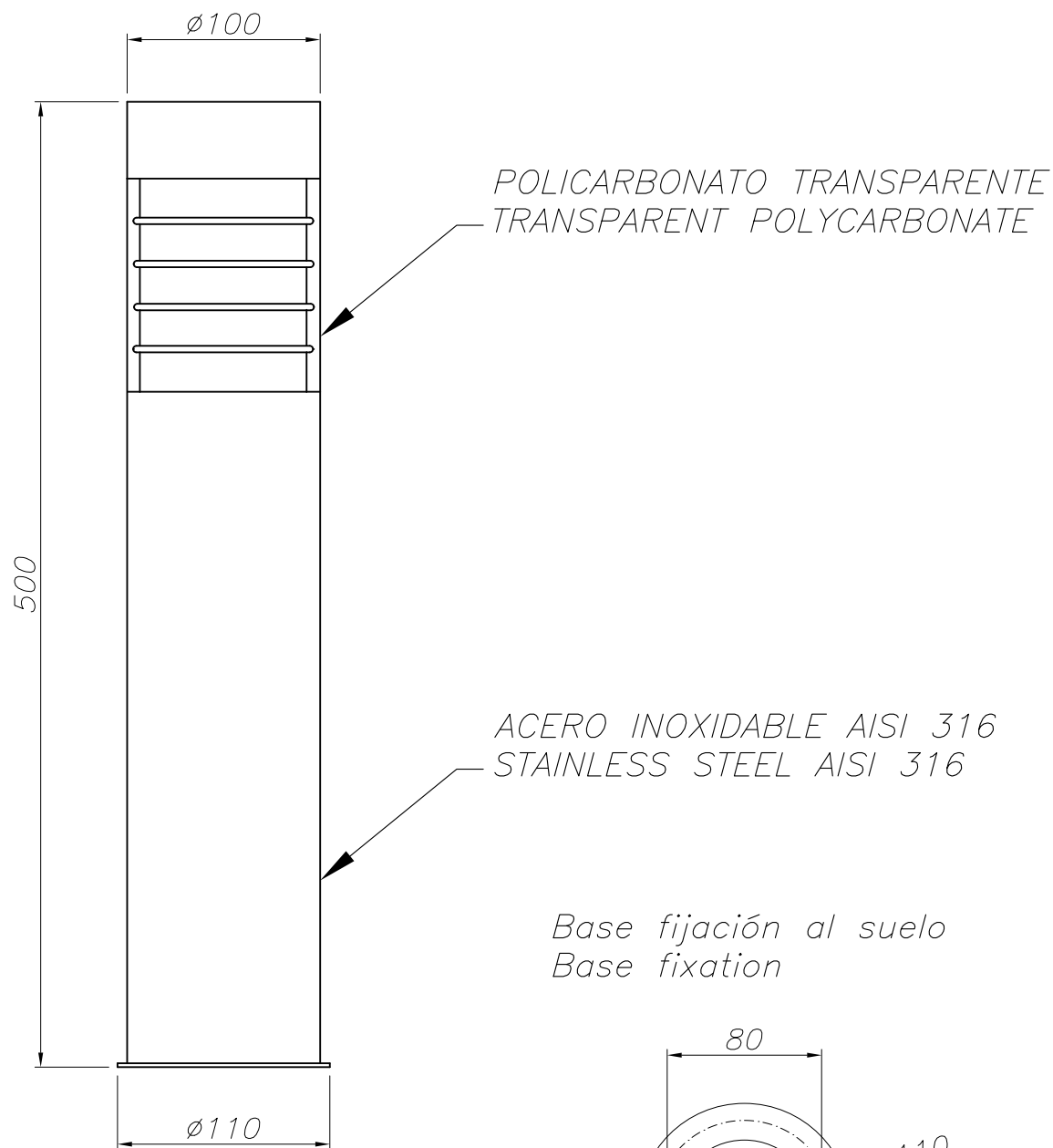
Tension / Fréquence:  
220-240VAC/50-60Hz

#### Luminaire

Double presse-étoupe: Non  
Drainage: Non  
Adapté au milieu marin: Oui  
Protection UVA: Oui  
Garantie: 5 Ans

#### Logistique

Efficacité énergétique: LAMPE NON  
INCLUDE  
Code EAN: 8435381411442  
Poids net (kg): 1.490  
Poids en kg (emballé): 1.561  
Boîte: 115 x 115 x 525  
Masterbox: 4



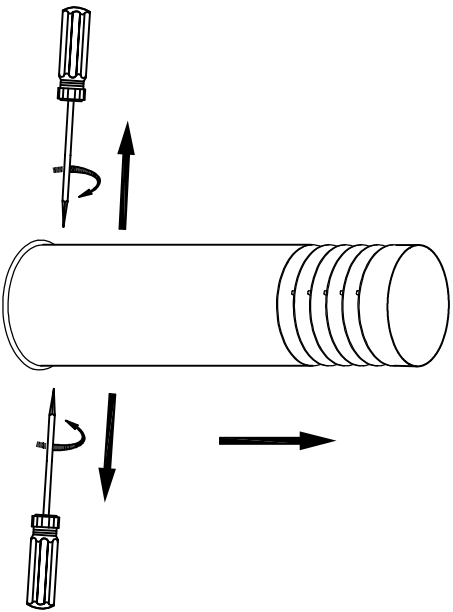


LEDSTAR

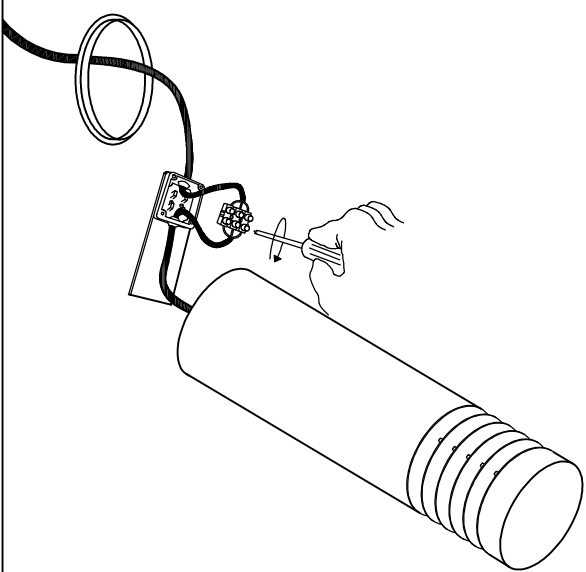
# OUTDOOR

55-9239

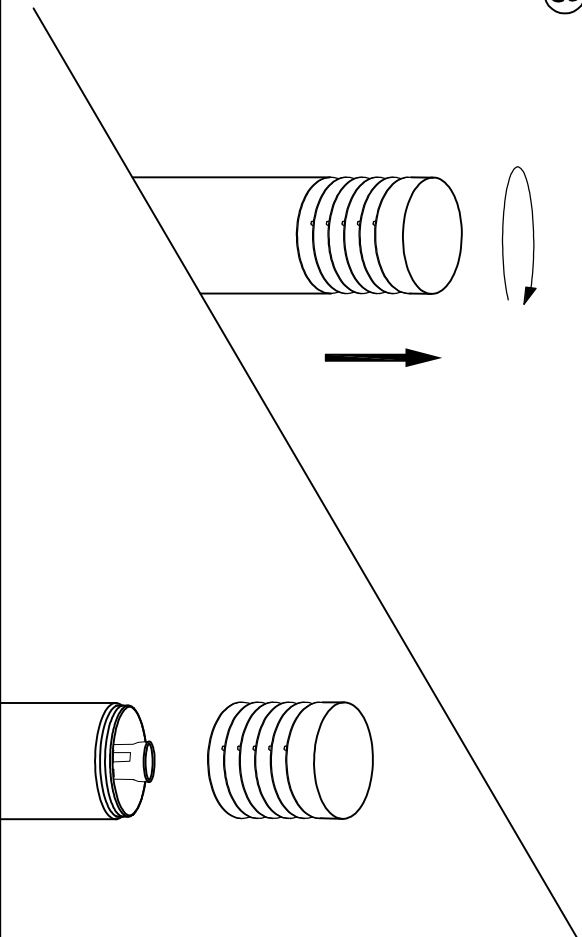
①



②



③



④

