

## SKADE Projecteur

**Description**

Projecteurs LED à usage extérieur avec éclairage orientable.

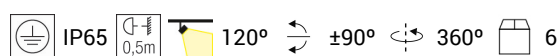
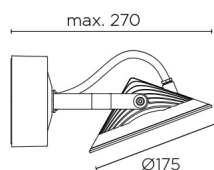
Source lumineuse orientable. Matière structure: Aluminium. Finition structure: Gris urbain. Matière diffuseur: Verre. Finition diffuseur: Transparent. Protection contre les rayons ultraviolets. Garantie: 2 Ans.

**Finition**

Gris urbain  
Transparent

**Matière**

Aluminium  
Verre

**CARACTÉRISTIQUES TECHNIQUES****Source lumineuse**

Source lumineuse: LED CREE  
Puissance (W): 21 W  
Consommation totale (W): 26.8  
Température de couleur: Blanc chaud -  
3 000 K  
CRI: 80  
Lumens réels: 2512  
Lumens nominaux: 2526  
Nbr de LED: 1  
Lm/W réels: 94  
Durée de vie: 50.000h L90B10  
Bin / Grup: 30H  
MacAdam steps: 2 STEPS  
Facteur UGR: 26.8  
Risque photobiologique: RG1

**ÉQUIPEMENT**

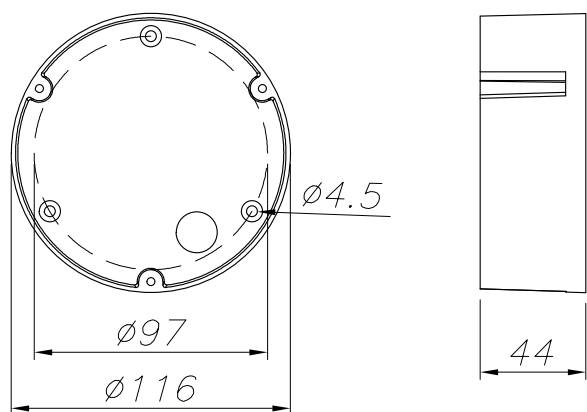
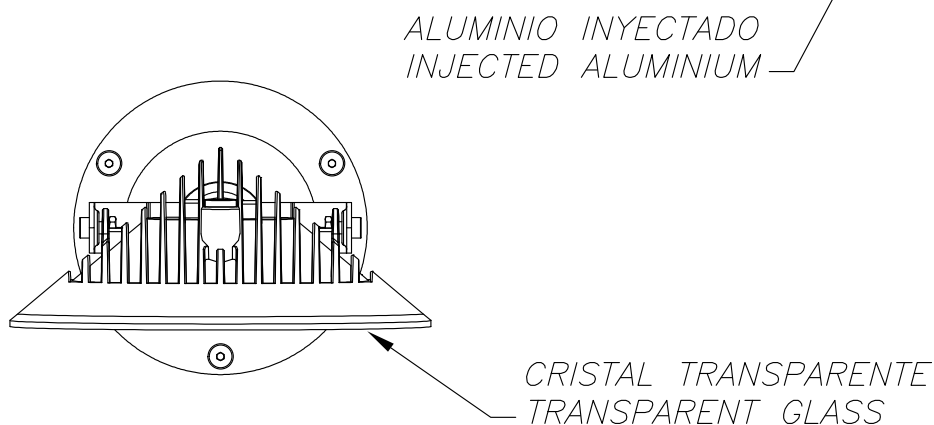
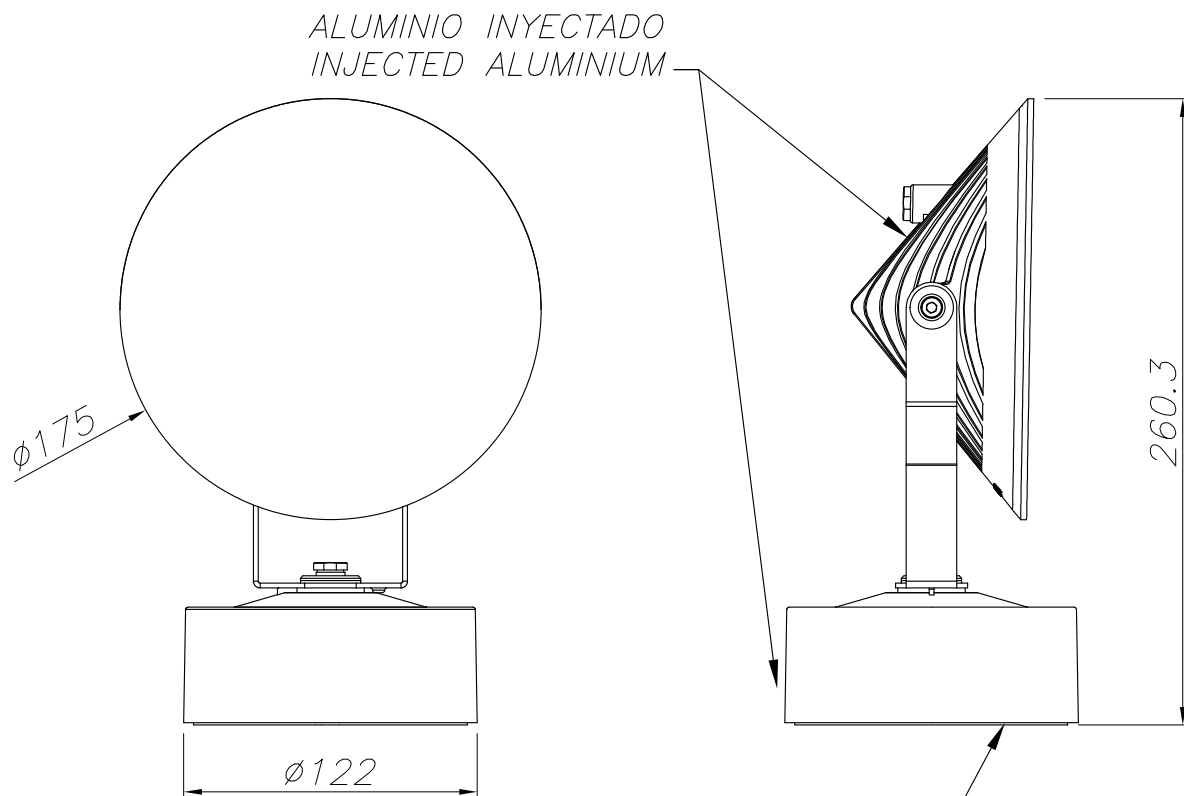
Marque: EAGLERISE  
Équipement compris: Oui, électronique  
Tension / Fréquence:  
100-240VAC/50-60Hz  
Facteur de puissance: 0.92

**Luminaire**

Double presse-étoupe: Non  
Drainage: Non  
Protection UVA: Oui  
Garantie: 2 Ans

**Logistique**

Efficacité énergétique: LED A++  
Code EAN: 8435381455798  
Poids net (kg): 1.260  
Poids en kg (emballé): 1.705  
Boîte: 215 x 140 x 300  
Masterbox: 6



PLANTILLA DE INSTALACIÓN  
INSTALLATION TEMPLATE

