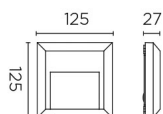
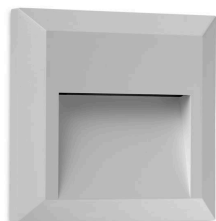


KÖSSEL Applique

Description

Applique à usage extérieur pour éclairer frontalement et vers le bas.

Comprend des filtres reproduisant la lumière chaude. Spécialement conçue pour masquer toute la visserie. Comprend des pièces frontales décoratives dans différentes finitions, facilement interchangeables. Peut être installé en milieu marin. Comprend 2 sorties de câble pour faciliter l'installation en chaîne. Matière structure: Polycarbonate + ABS. Finition structure: Blanc. Matière diffuseur: Polycarbonate. Finition diffuseur: Transparent. Protection contre les rayons ultraviolets. Garantie: 5 Ans.

**Finition**

Blanc
Transparent

Matière

Polycarbonate + ABS
Polycarbonate

**CARACTÉRISTIQUES TECHNIQUES****Source lumineuse**

Source lumineuse: LED HANGKE
Puissance (W): 1.5W
Consommation totale (W): 1.5W
Température de couleur: Blanc neutre - 4 000 K
CRI: 80
Lumens réels: 65
Lumens nominaux: 130
Nbr de LED: 16
Lm/W réels: 43
Durée de vie: 36.000h L70B30
Bin / Grup: 4000K
MacAdam steps: 3
Facteur UGR: 3.3
Risque photobiologique: RG0

ÉQUIPEMENT

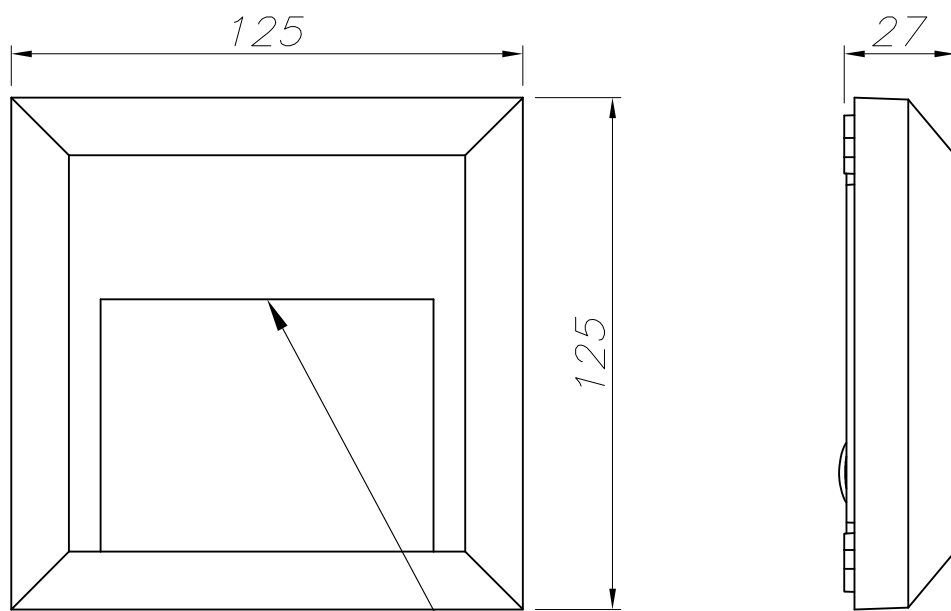
Marque: DRIVER AC
Équipement compris: Oui, électronique
Tension / Fréquence: 100-240VAC/50-60Hz
Facteur de puissance: 0.35

Luminaire

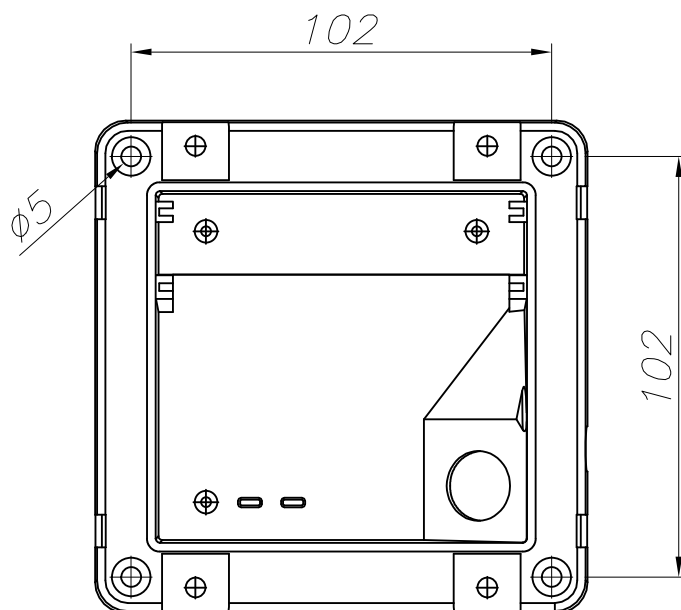
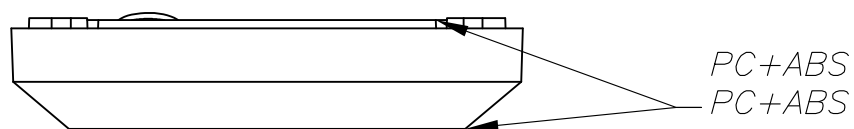
Double presse-étoupe: Oui
Drainage: Non
Adapté au milieu marin: Oui
Protection UVA: Oui
Garantie: 5 Ans

Logistique

Efficacité énergétique: LED A++
Code EAN: 8435381434977
Poids net (kg): 0.295
Poids en kg (emballé): 0.388
Boîte: 140 x 140 x 70
Masterbox: 16



PC TRANSPARENTE
TRANSPARENT PC



PLANTILLA DE INSTALACIÓN
INSTALLATION TEMPLATE

