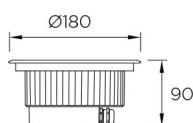


GEA RGB EASY+ Encastrés de sol

**Description**

Encastré à usage extérieur pour éclairer vers le haut.

Supporte un poids statique de 1 800 kg maximum et le passage occasionnel de véhicules à vitesse réduite. Boîtier d'encastrement fourni. Comprend un filtre satiné pour plus de confort visuel. Peut être installé en milieu marin. Comprend 2 sorties de câble pour faciliter l'installation en chaîne. Source lumineuse orientable. Matière structure: Acier inoxydable AISI 316. Finition structure: Poli. Matière diffuseur: Verre. Finition diffuseur: Transparent. Protection contre les rayons ultraviolets. Garantie: 5 Ans.

**Finition**

Poli
Transparent

Matière

Acier inoxydable AISI 316
Verre

**CARACTÉRISTIQUES TECHNIQUES****Source lumineuse**

Source lumineuse: LED CREE
Puissance (W): 11W
Consommation totale (W): 11
Température de couleur: Led RVB
Lumens réels: 340
Lumens nominaux: 490
Nbr de LED: 9
Lm/W réels: 31
Durée de vie: 50.000h L70B30
Bin / Grup: RGB
Facteur UGR: 6.3
Risque photobiologique: RG2

ÉQUIPEMENT

Équipement nécessaire NON compris
Tension / Fréquence: 24 VDC
Protocole du règlement: RGB EASY+

Luminaire

Double presse-étoupe: Oui
Drainage: Oui
Encastrable: Si
Zone de passage: 1800
Adapté au milieu marin: Oui
Protection UVA: Oui
Garantie: 5 Ans

Logistique

Efficacité énergétique: LED A++
Code EAN: 8435381422530
Poids net (kg): 2.035
Poids en kg (emballé): 2.348
Boîte: 195 x 195 x 115
Masterbox: 2

ACCESSOIRES EN OPTION



71-9816-00-00

Matière structure: Polycarbonate, ABS
Dimensions: 175 x 298 x 100
Poids net (kg): 2.045



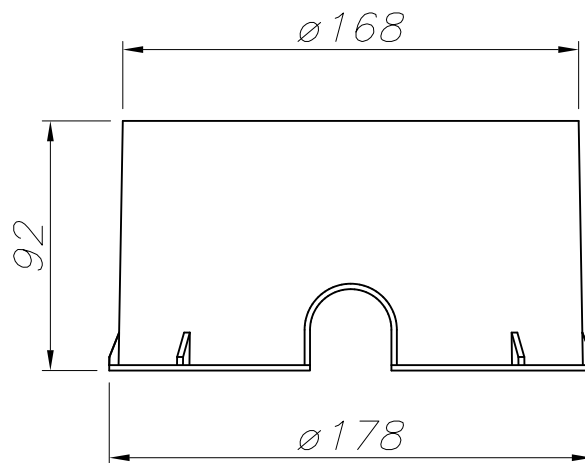
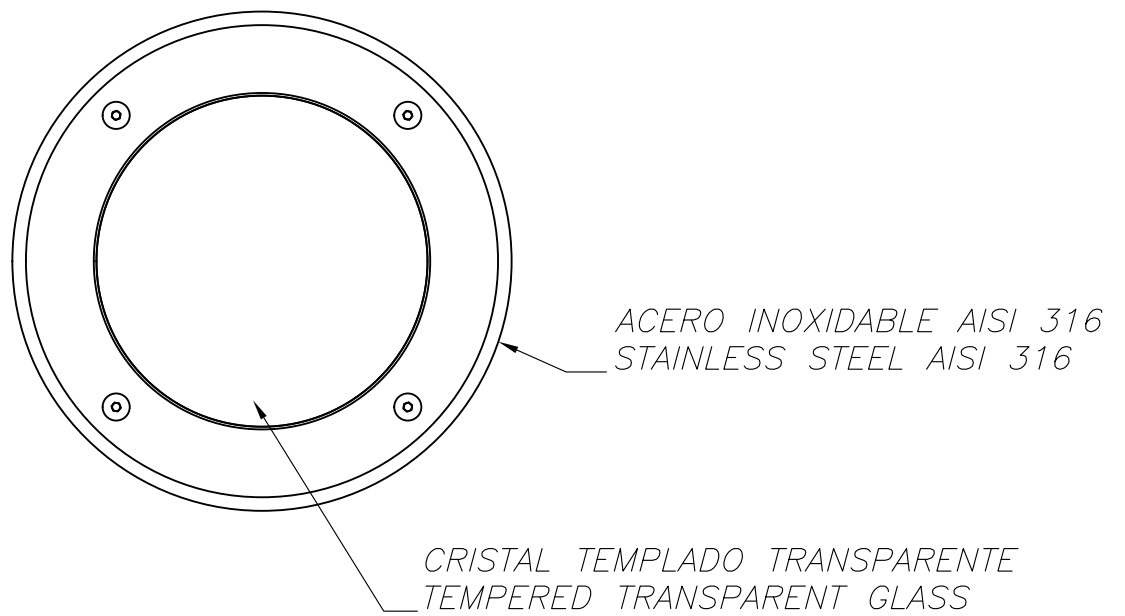
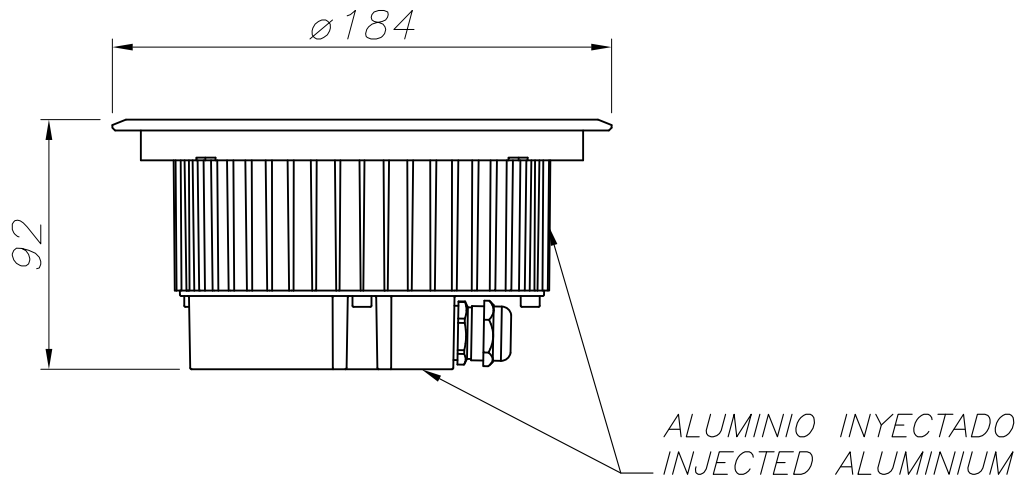
71-9817-00-00

Matière structure: Polycarbonate, ABS
Dimensions: 175 x 298 x 100
Poids net (kg): 1.895



71-9744-05-05

Matière structure: Polypropylène
Poids net (kg): 0.235



CAJA DE EMPOTRAR
FLUSH FITTING BOX

①

10l / 15min

25cm

②

Easy RGB+ control (71-9816/71-9817)

OFF

ØMin=5mm
ØMax=10mm

5Nm

55-9822

8

Ø87,5

55-9824

10

Ø137

DATA +VDC

③

④

A

B

⑤ OPTION FROSTED FILTER

①

FILTER

②

⑥

ON

55-9822

55-9824

Max 20KN (2000Kg)

Max 18KN (1800Kg)