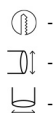


182

**Description**

Applique à usage extérieur pour un éclairage rasant.

Source lumineuse orientable. Matière structure: Aluminium haute pureté. Finition structure: Gris urbain. Matière diffuseur: PMMA. Finition diffuseur: Transparent. Protection contre les rayons ultraviolets. Garantie: 5 Ans.

Finition

Gris urbain
Transparent

Matière

Aluminium haute pureté
PMMA

 IP65/IP67 IK09  45°  0° a 15°  8

CARACTÉRISTIQUES TECHNIQUES**Source lumineuse**

Source lumineuse: LED CREE
Puissance (W): 4.3W
Consommation totale (W): 5.5 W
Température de couleur: Blanc chaud -
3 000 K
CRI: 80
Lumens réels: 276
Lumens nominaux: 296
Nbr de LED: 4
Lm/W réels: 50
Durée de vie: 60.000h L80B20
Bin / Grup: 7C1 o 7B4
MacAdam steps: 3
Facteur UGR: 36.2
Risque photobiologique: RG2

ÉQUIPEMENT

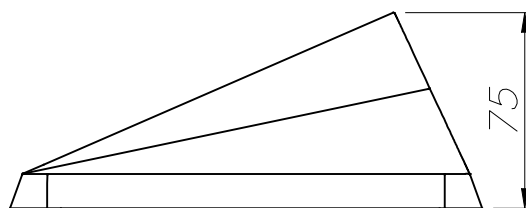
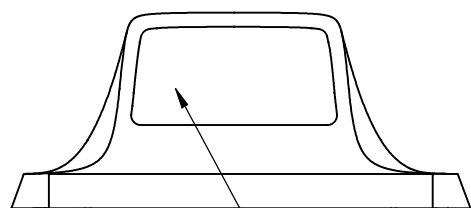
Marque: SELF
Équipement compris: Oui, électronique
Tension / Fréquence:
100-240VAC/50-60Hz
Facteur de puissance: 0.50

Luminaire

Double presse-étoupe: Non
Drainage: Non
Mètres de câble fournis: -
Protection UVA: Oui
Garantie: 5 Ans

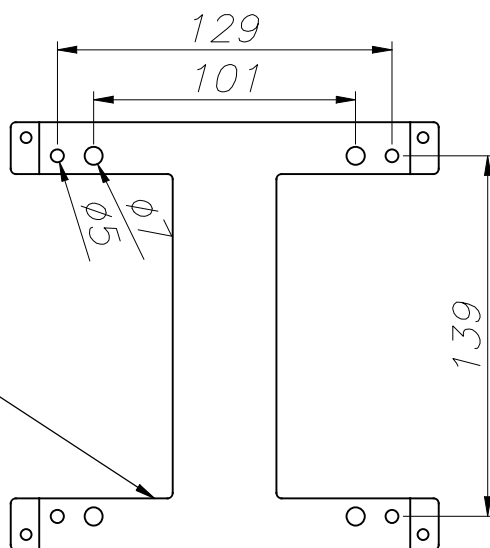
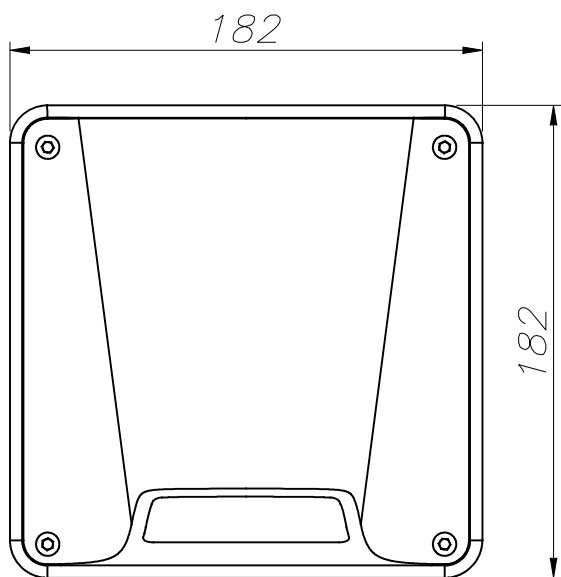
Logistique

Efficacité énergétique: LED A++
Code EAN: 8435381414047
Poids net (kg): 0.860
Poids en kg (emballé): 0.967
Boîte: 195 x 190 x 85
Masterbox: 8



PMMA TRANSPARENTE
TRANSPARENT PMMA

ALUMINIO INYECTADO
INJECTED ALUMINIUM



ACERO GALVANIZADO
GALVANIZED STEEL

PLANTILLA DE INSTALACION
INSTALLATION TEMPLATE

