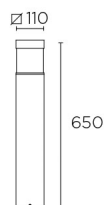


CUBASE Balise

**Description**

Balise à usage extérieur pour éclairer les deux côtés.

Matière structure: Aluminium extrudé. Finition structure: Gris. Matière diffuseur: Polycarbonate. Finition diffuseur: Transparent. Protection contre les rayons ultraviolets. Garantie: 2 Ans.

Finition

Gris
Transparent

Matière

Aluminium extrudé
Polycarbonate

**CARACTÉRISTIQUES TECHNIQUES****Source lumineuse**

Source lumineuse: LED CREE
Puissance (W): 9W
Température de couleur: Blanc chaud -
3 000 K
CRI: 80
Lumens réels: 301
Lumens nominaux: 648
Nbr de LED: 4
Lm/W réels: 33
Durée de vie: 50.000h L70B30
Bin / Grup: 7C1 o 7B4
MacAdam steps: 3 STEPS
Facteur UGR: 13.5
Risque photobiologique: RG2

ÉQUIPEMENT

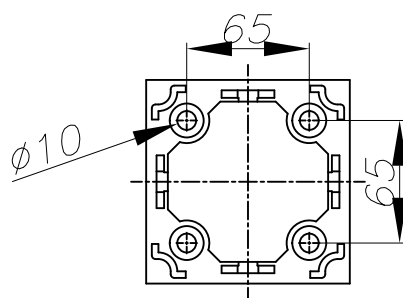
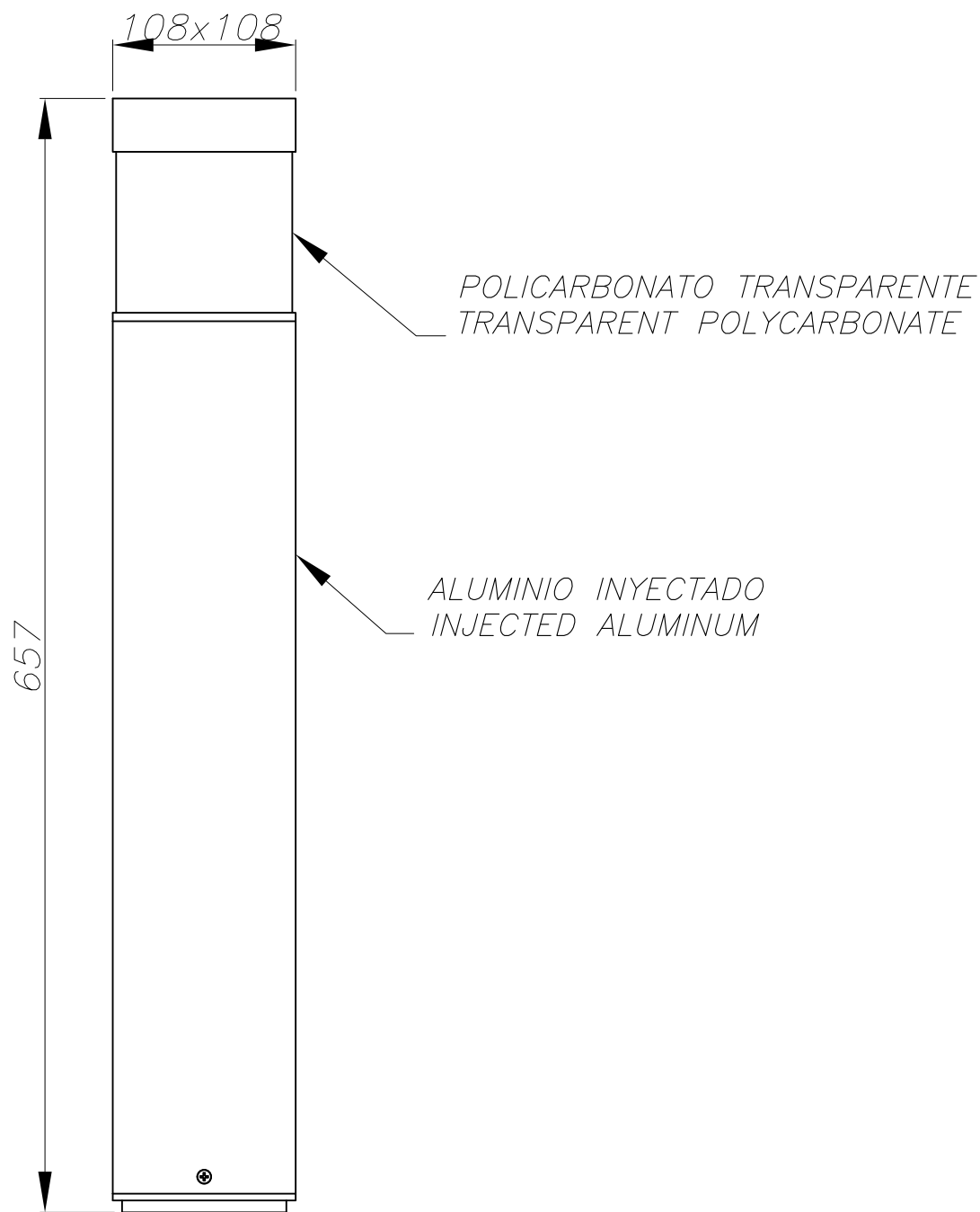
Marque: HILITE
Équipement compris: Oui, électronique
Tension / Fréquence:
100-240VAC/50-60Hz
Facteur de puissance: 0.80

Luminaire

Double presse-étoupe: Non
Drainage: Non
Protection UVA: Oui
Garantie: 2 Ans

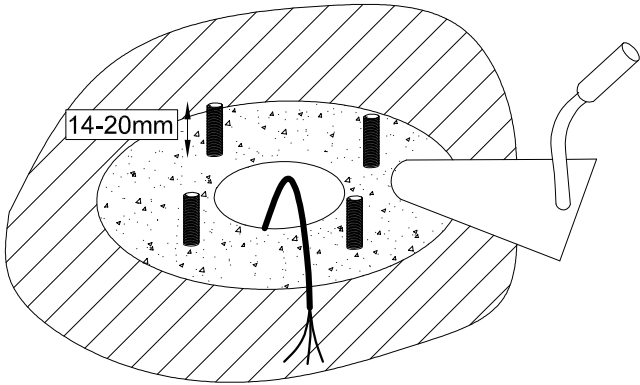
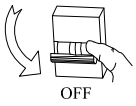
Logistique

Efficacité énergétique: LED A++
Code EAN: 8435381400538
Poids net (kg): 3.000
Poids en kg (emballé): 3.395
Boîte: 115 x 115 x 660
Masterbox: 2

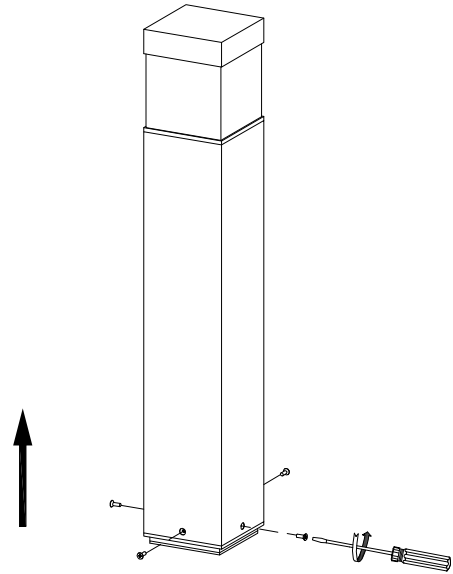


PLANTILLA DE INSTALACIÓN
INSTALLATION TEMPLATE

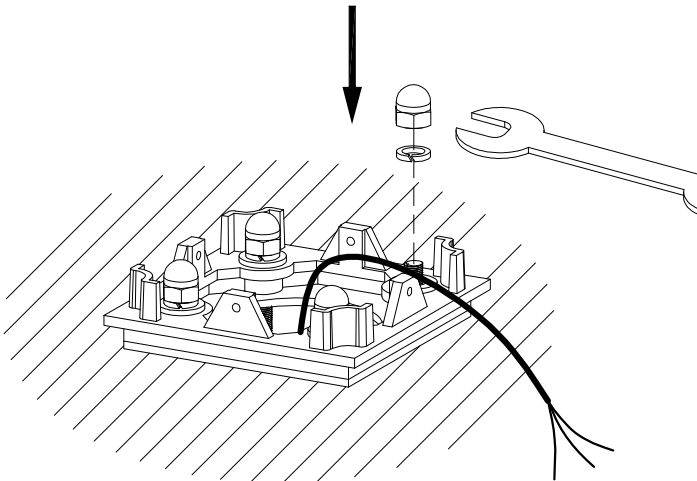
①



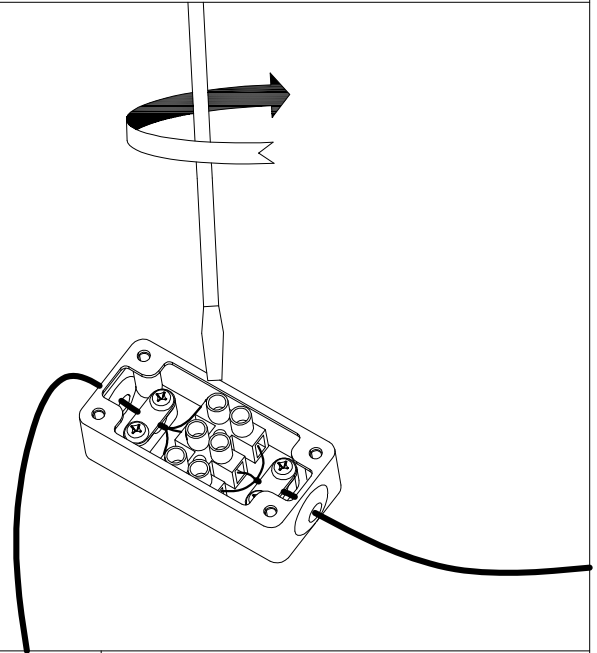
②



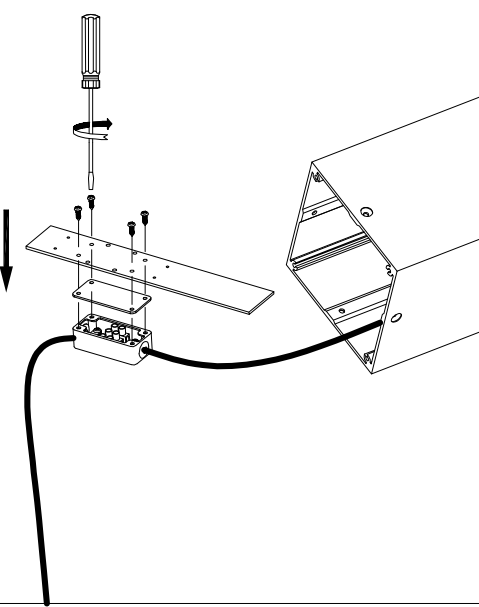
③



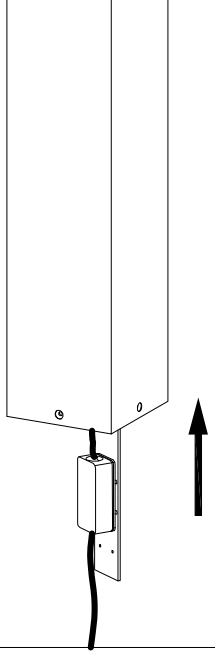
④



⑤



⑥



⑦

