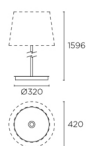


25-4919-21-82

V0

**DELUXE Lampadaire****Description**

Lampadaire à usage intérieur pour éclairer vers le bas.

Design de R. Camps. Design intemporel. Finitions de grande qualité. Matières naturelles de grande qualité. Installation facile. Collection complète avec produits complémentaires. Durabilité élevée pour usage intensif. Matière structure: Acier. Finition structure: Chrome, Noir. Garantie: 2 Ans.

**Finition**

Chrome  
Noir

**Matière**

Acier

**CARACTÉRISTIQUES TECHNIQUES****Source lumineuse**

Douille : 1 x E27  
Puissance (W): MAX 100W  
Consommation totale (W): 100  
Quantité: 1

**ÉQUIPEMENT**

Tension / Fréquence:  
220-240V/50-60Hz

**Luminaire**

Garantie: 2 Ans

**Logistique**

Efficacité énergétique: LAMPE NON  
INCLUDE  
Code EAN: 8435381424619  
Poids net (kg): 5.885  
Poids en kg (emballé): 8.360  
Boîte: 400 x 120 x 1430  
Masterbox: 2

La finition de la photographie peut ne pas coïncider avec celle de la référence. Pour identifier la finition réelle, voir la description de cette dernière.

## ACCESSOIRES EN OPTION

---



### PAN-159-14

Matière structure: Acier  
Dimensions: 420 x 0 x 310  
Poids net (kg): 0.460



### PAN-159-BY

Matière structure: Acier  
Dimensions: 420 x 0 x 310  
Poids net (kg): 0.460



### PAN-181-14

Abat-jour, blanche, 300x300x250mm

Matière structure: Acier  
Dimensions: 300 x 300 x  
Poids net (kg): 0.345



### PAN-181-BY

Abat-jour, beige, 300x300x250mm

Matière structure: Acier  
Dimensions: 300 x 300 x  
Poids net (kg): 0.345



### PAN-189-20

Abat-jour, plissé, beige, 300x300x250mm

Matière structure: Acier  
Poids net (kg): 0.000



### PAN-182-BY

Abat-jour, beige, 360x200x185mm

Matière structure: Acier  
Dimensions: 360 x 200 x  
Poids net (kg): 0.295



### PAN-182-14

Abat-jour, blanche, 360x200x185mm

Matière structure: Acier  
Dimensions: 360 x 200 x  
Poids net (kg): 0.295



### PAN-182-T001

Abat-jour, perforé beige, 360x200x185mm

Matière structure: Acier  
Dimensions: 360 x 200 x  
Poids net (kg): 0.000



**PAN-183-BY**

Abat-jour, beige, 400x230x200mm

Matière structure: Acier  
Dimensions: 400 x 230 x  
Poids net (kg): 0.345



**PAN-183-14**

Abat-jour, blanche, 400x230x200mm

Matière structure: Acier  
Dimensions: 400 x 230 x  
Poids net (kg): 0.345



**PAN-183-T001**

Abat-jour, perforé beige, 400x230x200mm

Matière structure: Acier  
Poids net (kg): 0.000



**PAN-220-V7**

Abat-jour, cuivre vieux, Ø305mm

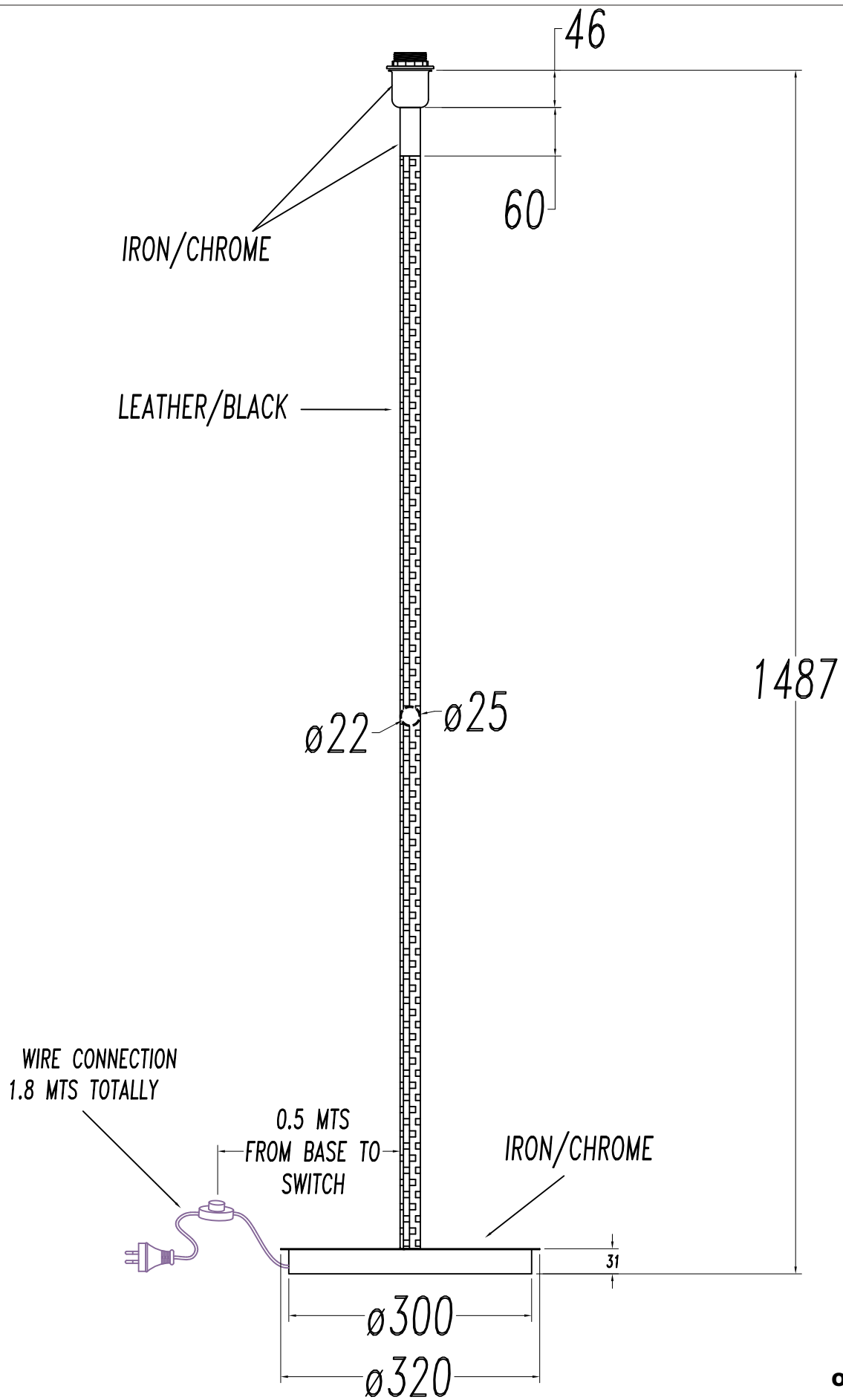
Matière structure: Acier  
Dimensions: 305 x x 160  
Poids net (kg): 0.000



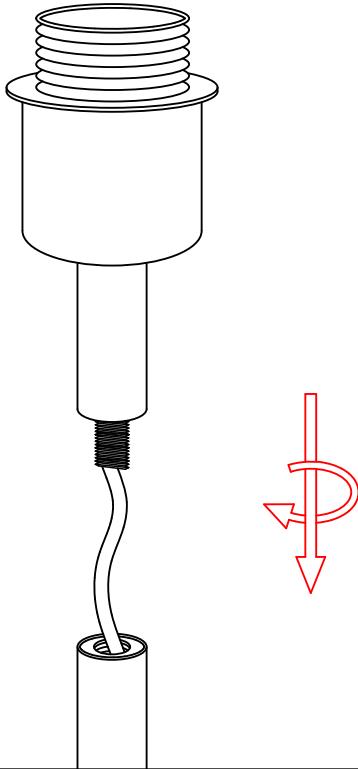
**PAN-221-V7**

Abat-jour, cuivre vieux, Ø440mm

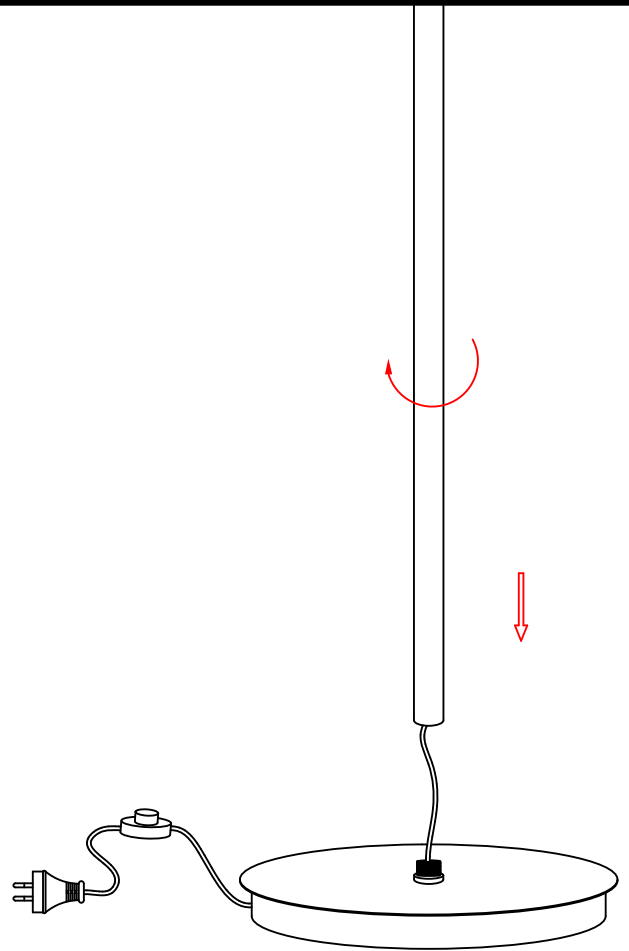
Matière structure: Acier  
Dimensions: 440 x x 220  
Poids net (kg): 0.000



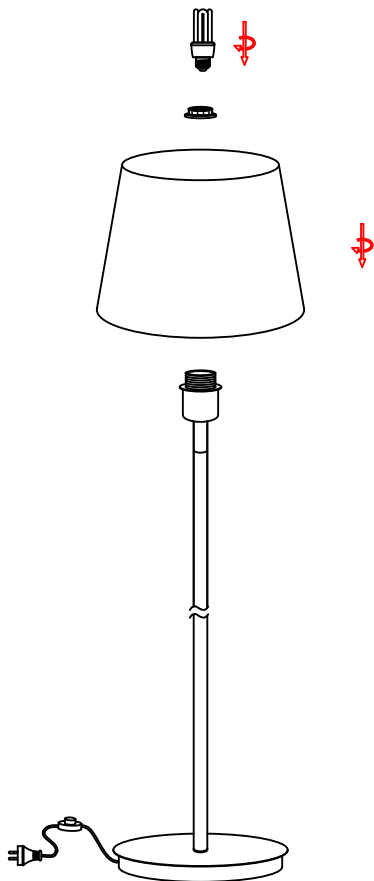
1



2



3



4

