

## SIX Plafonnier

Designer: Josep Patsí

15-1956-BW-M1 V0



**Finition**  
Blanc mat  
Opale mat

**Matière**  
Aluminium  
Polycarbonate



### CARACTÉRISTIQUES TECHNIQUES

#### Source lumineuse

Source lumineuse: LED REFOND  
Puissance (W): 15W  
Température de couleur: Blanc chaud -  
3 000 K  
CRI: 80  
Lumens réels: 734  
Lumens nominaux: 1440  
Nbr de LED: 144  
Lm/W réels: 49  
Bin / Grup: 30K  
Facteur UGR: 16.5  
Risque photobiologique: RG0

#### ÉQUIPEMENT

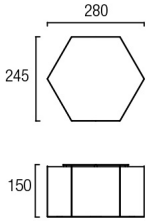
Marque: LETARON  
Équipement compris: Oui, électronique  
Tension / Fréquence:  
100-240VAC/50-60Hz

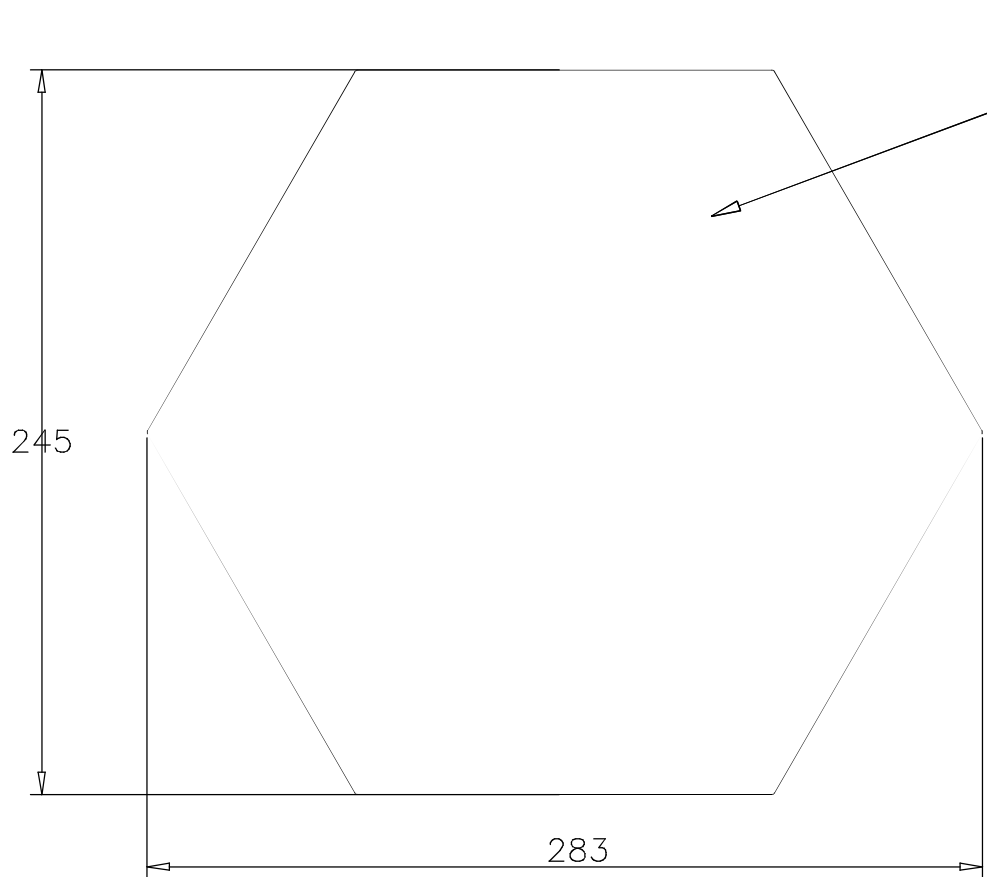
#### Luminaire

Garantie: 5 Ans

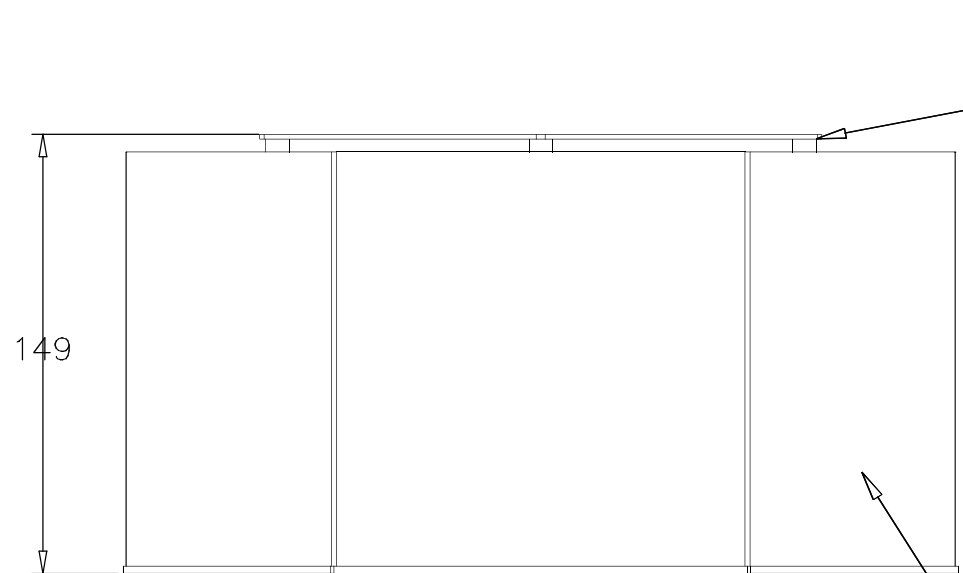
#### Logistique

Efficacité énergétique: LED A++  
Code EAN: 8435381406899  
Poids net (kg): 1.825  
Poids en kg (emballé): 2.450  
Boîte: 345 x 310 x 230  
Masterbox: 1



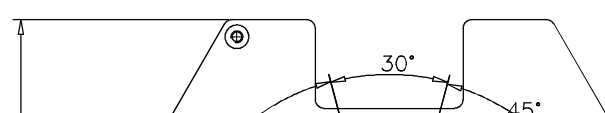


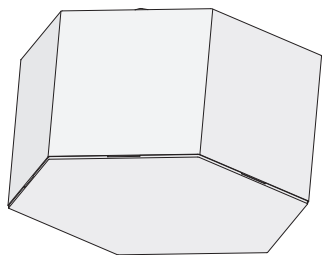
MATT  
POLICA



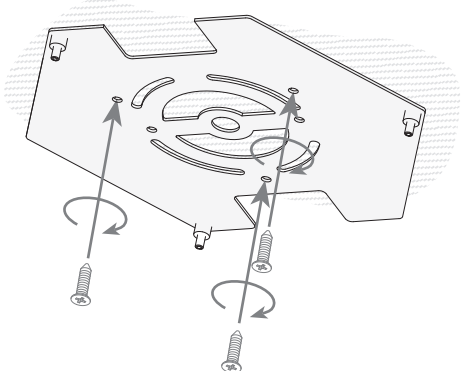
IRON  
ACERO

ALUMINU  
ALUMINIC

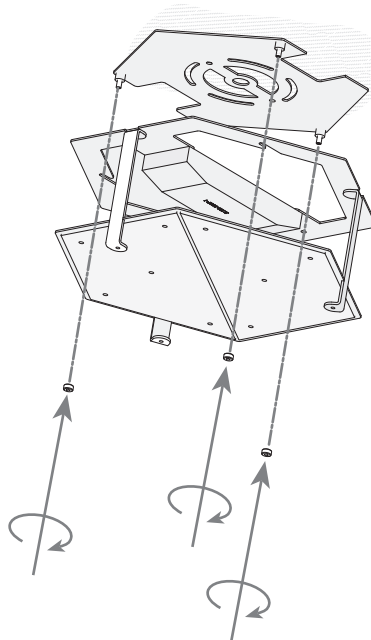




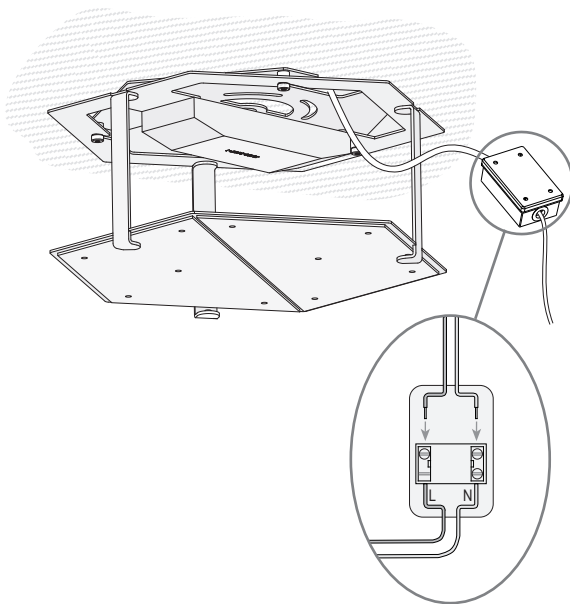
1



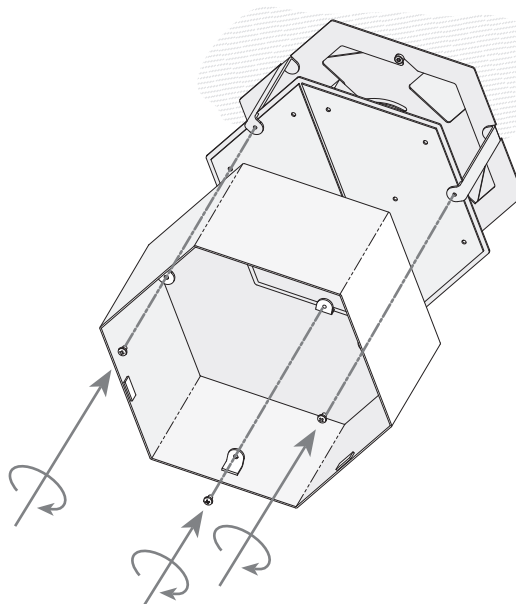
2



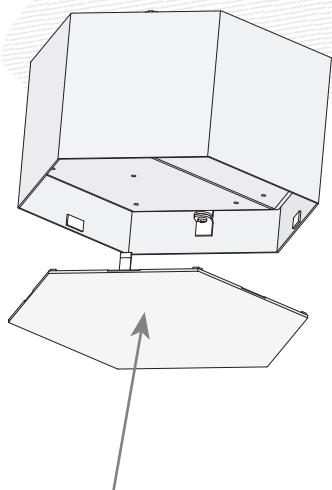
3



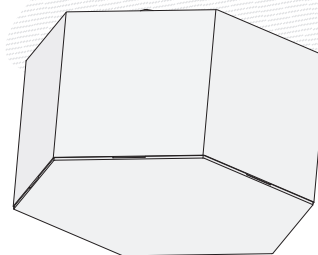
4

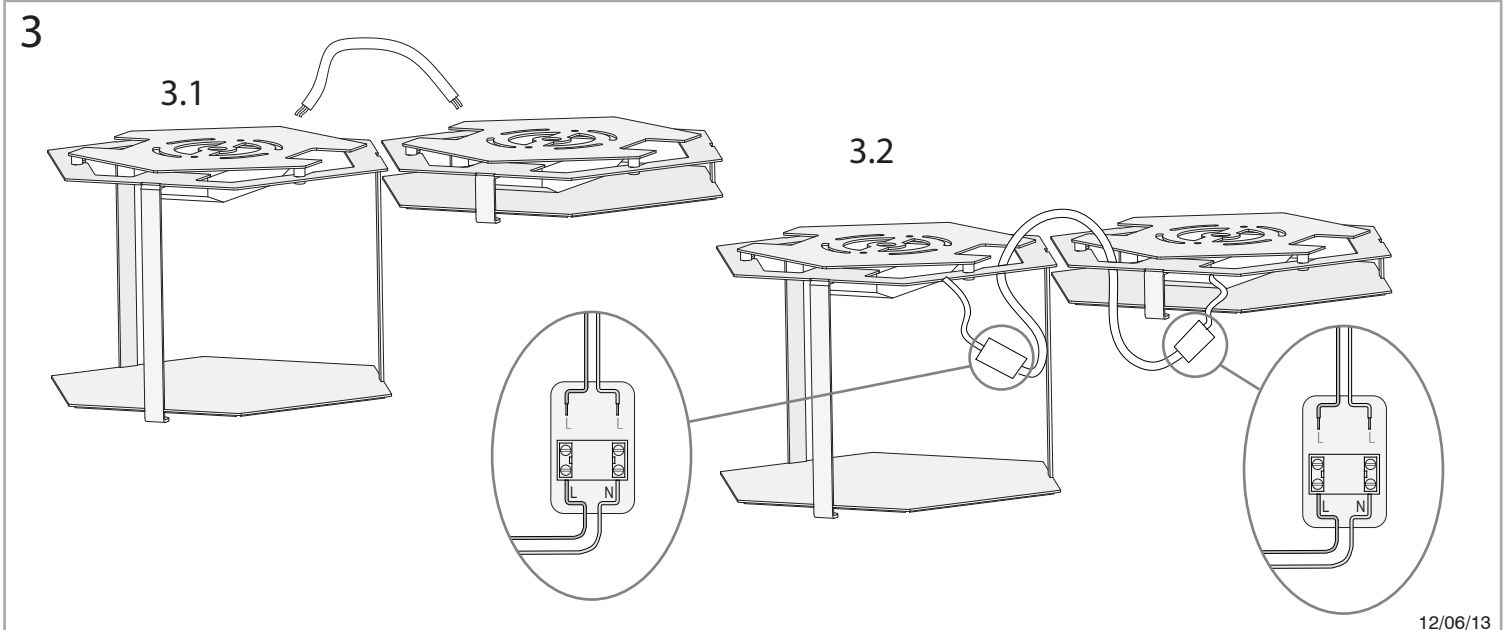
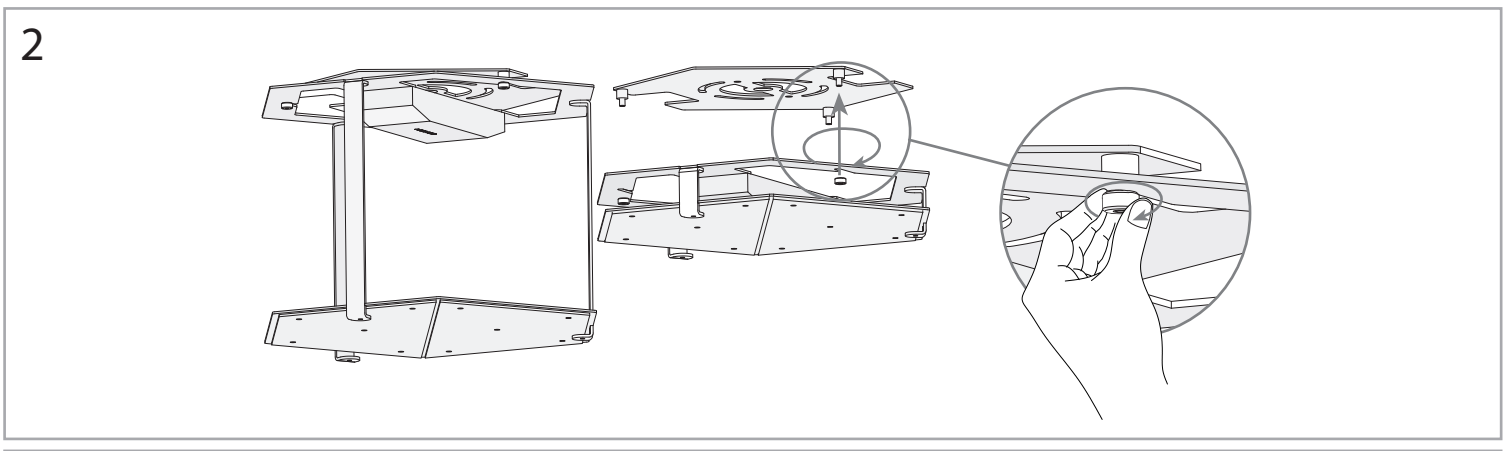
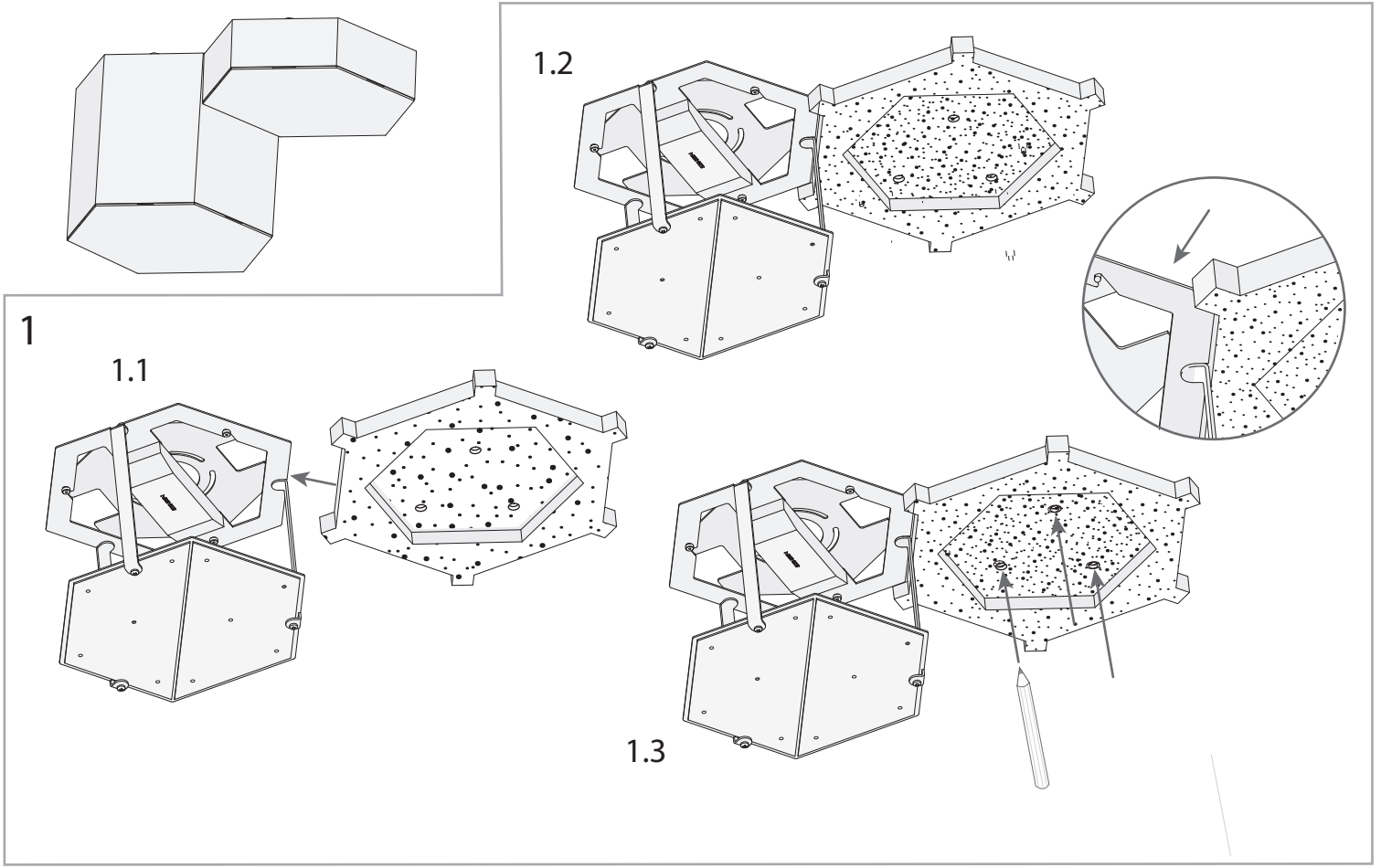


5

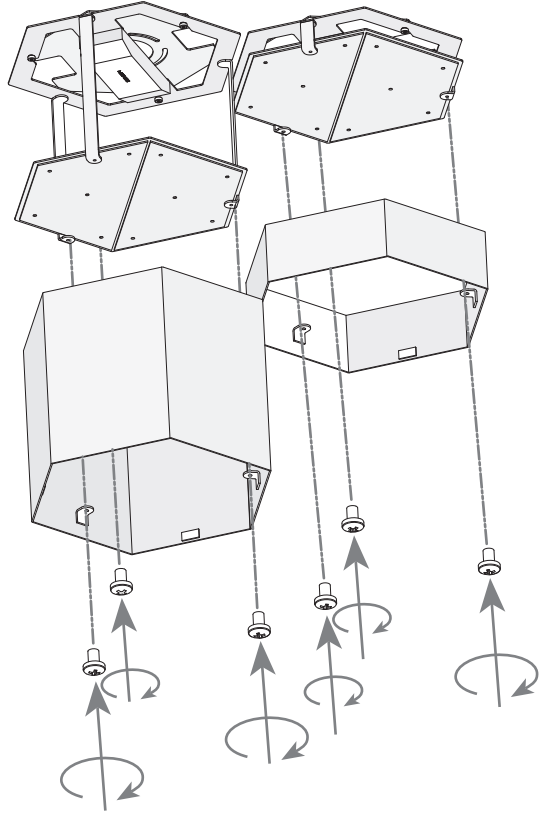


6

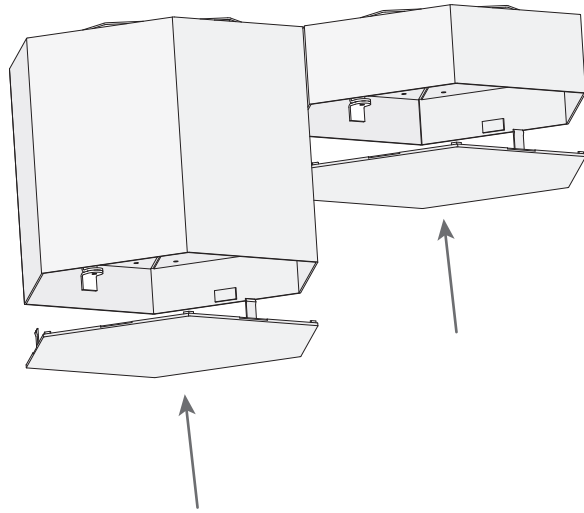




4



5



6

