**Description**

Borne à usage extérieur pour éclairer vers le bas.

Matière structure: Aluminium haute pureté. Finition structure: Gris vieilli. Matière diffuseur: Polycarbonate.
Finition diffuseur: Mat. Protection contre les rayons ultraviolets. Garantie: 2 Ans.

Finition

Gris vieilli
Mat

Matière

Aluminium haute pureté
Polycarbonate

**CARACTÉRISTIQUES TECHNIQUES****Source lumineuse**

Source lumineuse: LED HANGKE
Puissance (W): 13,5W
Consommation totale (W): 16.9W
Température de couleur: Blanc chaud -
3 000 K
CRI: 80
Lumens réels: 845
Lumens nominaux: 1209
Nbr de LED: 192
Lm/W réels: 50
Durée de vie: 50.000h L70B30
Bin / Grup: 3000K
MacAdam steps: 3 STEPS
Facteur UGR: 14.5
Risque photobiologique: RG0

ÉQUIPEMENT

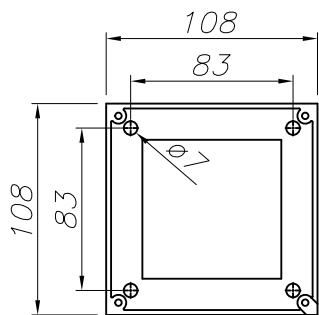
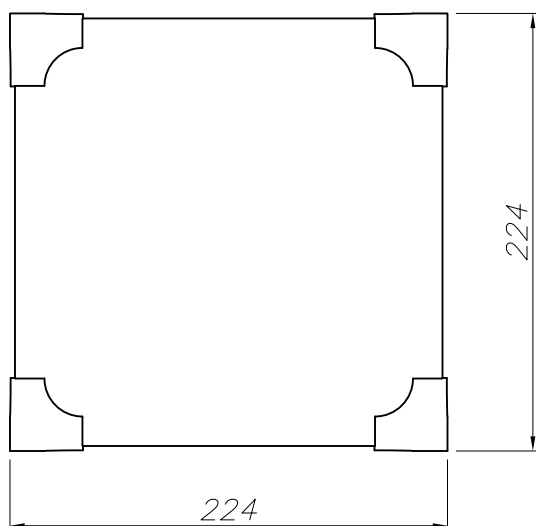
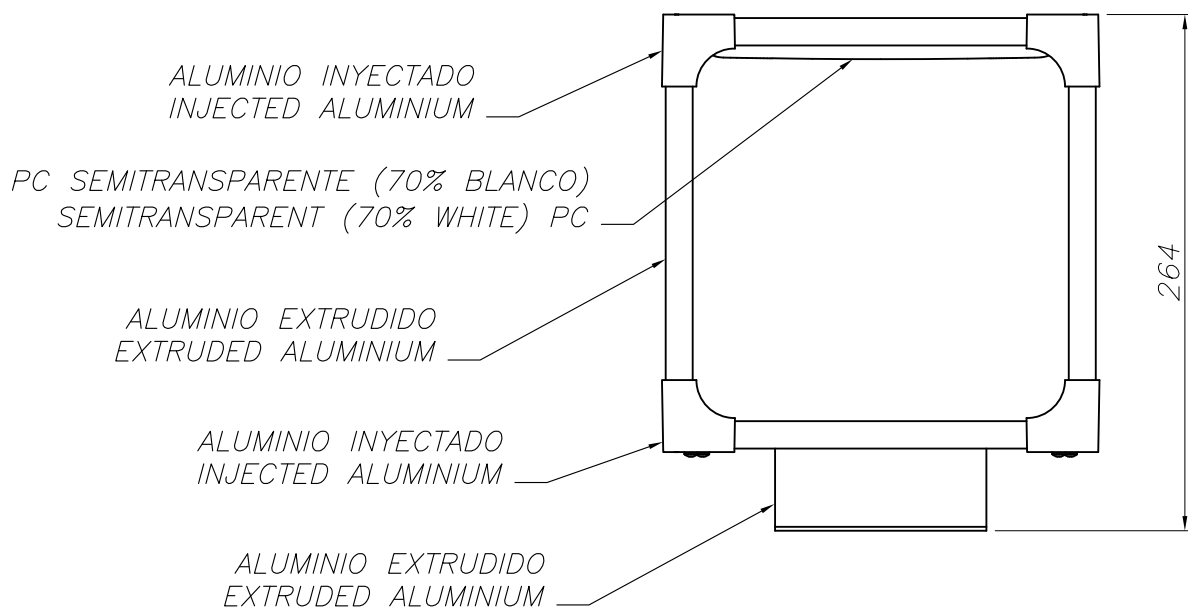
Marque: EAGLERISE
Équipement compris: Oui, électronique
Tension / Fréquence:
100-240VAC/50-60Hz
Facteur de puissance: 0.89

Luminaire

Double presse-étoupe: Non
Drainage: Non
Protection UVA: Oui
Garantie: 2 Ans

Logistique

Efficacité énergétique: LED A++
Code EAN: 8435381419936
Poids net (kg): 1.700
Poids en kg (emballé): 2.155
Boîte: 230 x 230 x 270
Masterbox: 2



PLANTILLA DE INSTALACION
INSTALLATION TEMPLATE

