

## DIAGO Applique

**Description**

Applique à usage extérieur pour éclairer vers le haut et vers le bas

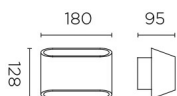
Peut être installé en milieu marin. Matière structure: Aluminium haute pureté. Finition structure: Gris urbain. Matière diffuseur: Verre. Finition diffuseur: Transparent. Protection contre les rayons ultraviolets. Garantie: 2 Ans.

**Finition**

Gris urbain  
Transparent

**Matière**

Aluminium haute pureté  
Verre



IP65



8

**CARACTÉRISTIQUES TECHNIQUES****Source lumineuse**

Source lumineuse: LED SHARP  
Puissance (W): 8.2W  
Température de couleur: Blanc chaud -  
3 000 K  
CRI: 82  
Lumens réels: 680  
Lumens nominaux: 810  
Nbr de LED: 2  
Lm/W réels: 85  
Durée de vie: 50.000h L70B30  
Bin / Grup: 30  
MacAdam steps: 3 STEPS  
Facteur UGR: 24.8  
Risque photobiologique: RG1

**ÉQUIPEMENT**

Marque: HEP  
Équipement compris: Oui, électronique  
Tension / Fréquence:  
100-240VAC/50-60Hz  
Facteur de puissance: 0.50

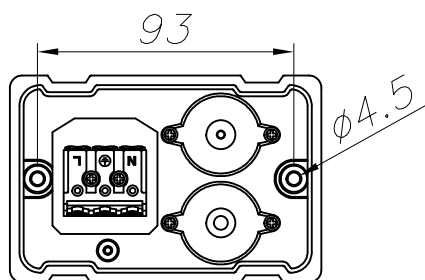
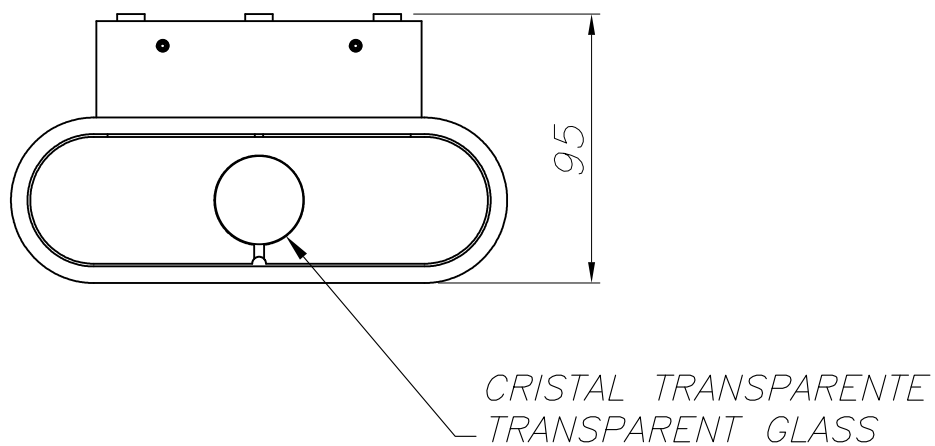
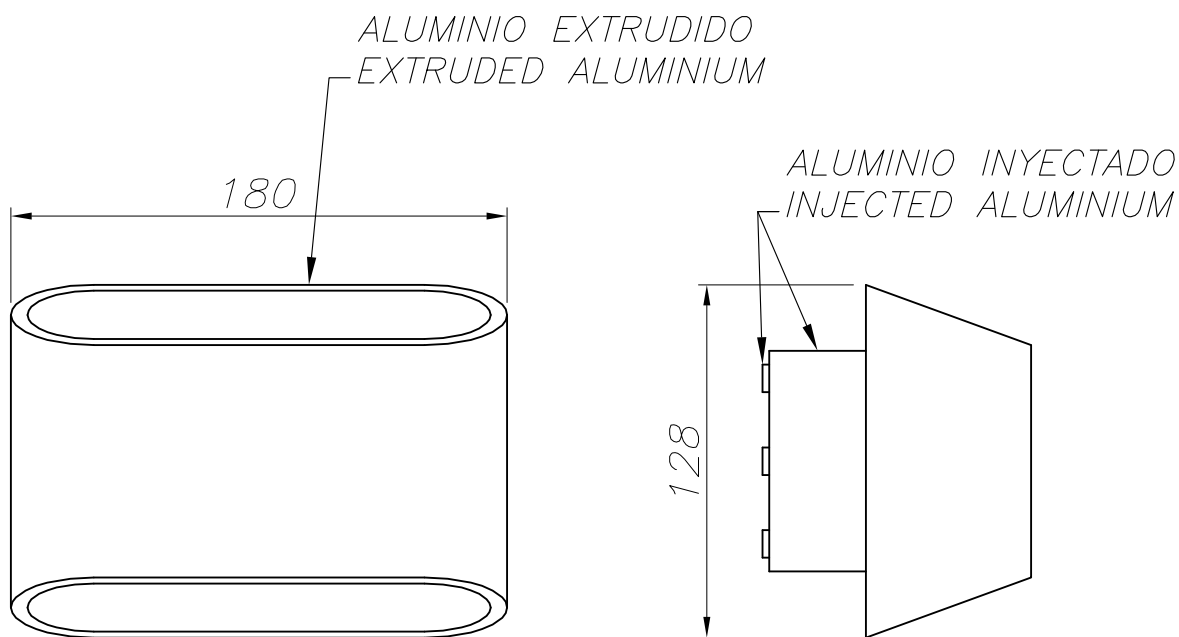
**Luminaire**

Double presse-étoupe: Non  
Drainage: Non  
Adapté au milieu marin: Oui  
Protection UVA: Oui  
Garantie: 2 Ans

**Logistique**

Efficacité énergétique: LED A++  
Code EAN: 8435381436308  
Poids net (kg): 1.510  
Poids en kg (emballé): 1.880  
Boîte: 230 x 170 x 135  
Masterbox: 8

La finition de la photographie peut ne pas coïncider avec celle de la référence. Pour identifier la finition réelle, voir la description de cette dernière.



PLANTILLA DE INSTALACIÓN  
INSTALLATION TEMPLATE

