

## MICENAS LED Encastrés de mur

**Description**

Encastrés de mur à usage extérieur pour éclairer frontalement et vers le bas.

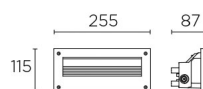
Boîtier d'encastrement fourni. Comprend 2 sorties de câble pour faciliter l'installation en chaîne. Matière structure: Aluminium haute pureté. Finition structure: Gris urbain. Matière diffuseur: Verre. Finition diffuseur: Mat. Protection contre les rayons ultraviolets. Garantie: 2 Ans.

**Finition**

Gris urbain  
Mat

**Matière**

Aluminium haute pureté  
Verre

**CARACTÉRISTIQUES TECHNIQUES****Source lumineuse**

Source lumineuse: LED LEXTAR  
Puissance (W): 5.5W  
Consommation totale (W): 6.6W  
Température de couleur: Blanc chaud - 3 000 K  
CRI: 80  
Lumens réels: 128  
Lumens nominaux: 648  
Nbr de LED: 15  
Lm/W réels: 19  
Durée de vie: 50.000h L70B30  
Bin / Grup: VB/VC  
MacAdam steps: 3 STEPS  
Facteur UGR: 1.3  
Risque photobiologique: RGO

**ÉQUIPEMENT**

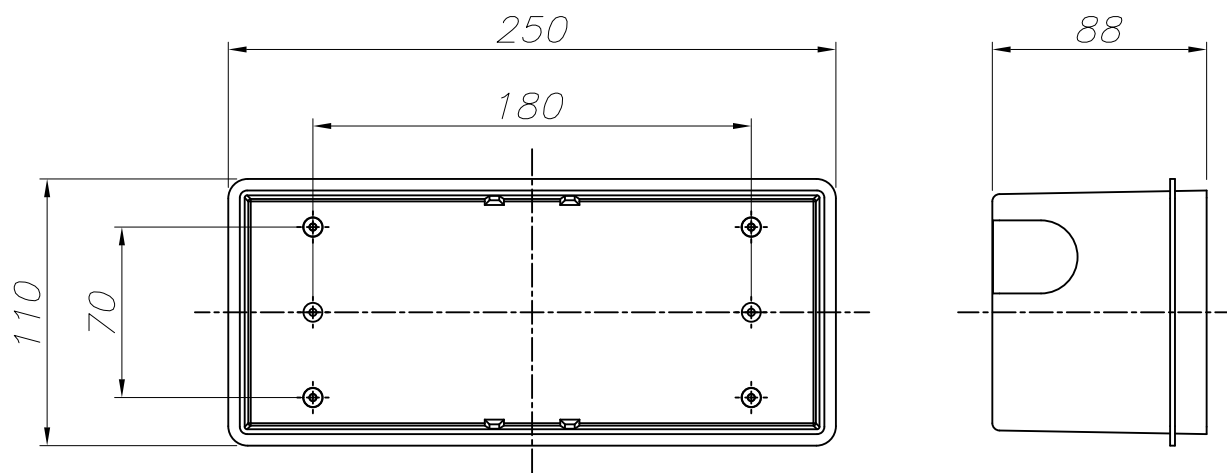
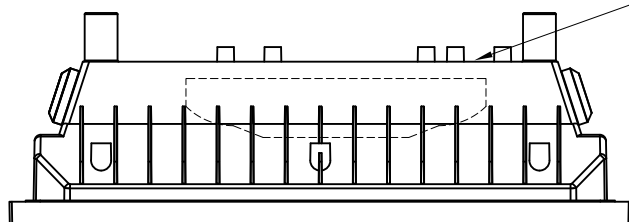
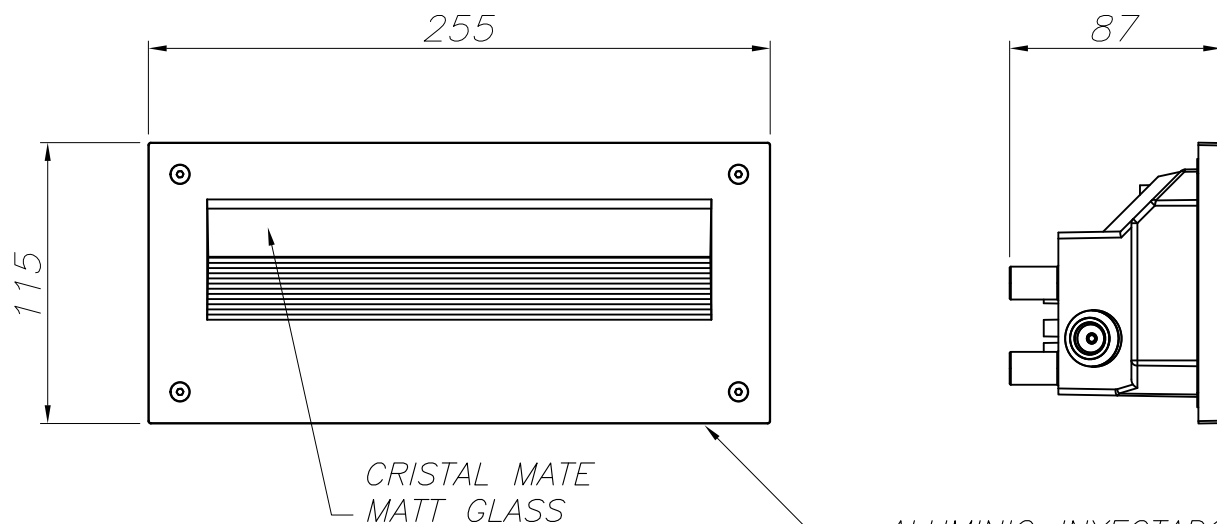
Marque: EAGLERISE  
Équipement compris: Oui, électronique  
Tension / Fréquence:  
100-240VAC/50-60Hz  
Facteur de puissance: 0.81

**Luminaire**

Double presse-étoupe: Oui  
Drainage: Non  
Protection UVA: Oui  
Garantie: 2 Ans

**Logistique**

Efficacité énergétique: LED A++  
Code EAN: 8435381454753  
Poids net (kg): 0.920  
Poids en kg (emballé): 1.186  
Boîte: 270 x 130 x 120  
Masterbox: 8



CAJA DE EMPOTRAR  
FLUSH FITTING BOX

