

VINTAGE Applique

Designer: Manel Llusçà

**Description**

Applique à usage extérieur pour éclairer frontalement et vers le bas.

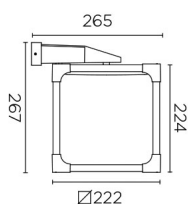
Matière structure: Aluminium haute pureté. Finition structure: Gris vieilli. Matière diffuseur: Polycarbonate.
Finition diffuseur: Mat. Protection contre les rayons ultraviolets. Garantie: 2 Ans.

Finition

Gris vieilli
Mat

Matière

Aluminium haute pureté
Polycarbonate

**CARACTÉRISTIQUES TECHNIQUES****Source lumineuse**

Source lumineuse: LED HANGKE
Puissance (W): 13,5W
Consommation totale (W): 16.6W
Température de couleur: Blanc chaud -
3 000 K
CRI: 80
Lumens réels: 845
Lumens nominaux: 1209
Nbr de LED: 192
Lm/W réels: 51
Durée de vie: 50.000h L70B30
Bin / Grup: 3000K
MacAdam steps: 3 STEPS
Facteur UGR: 14.5
Risque photobiologique: RG0

ÉQUIPEMENT

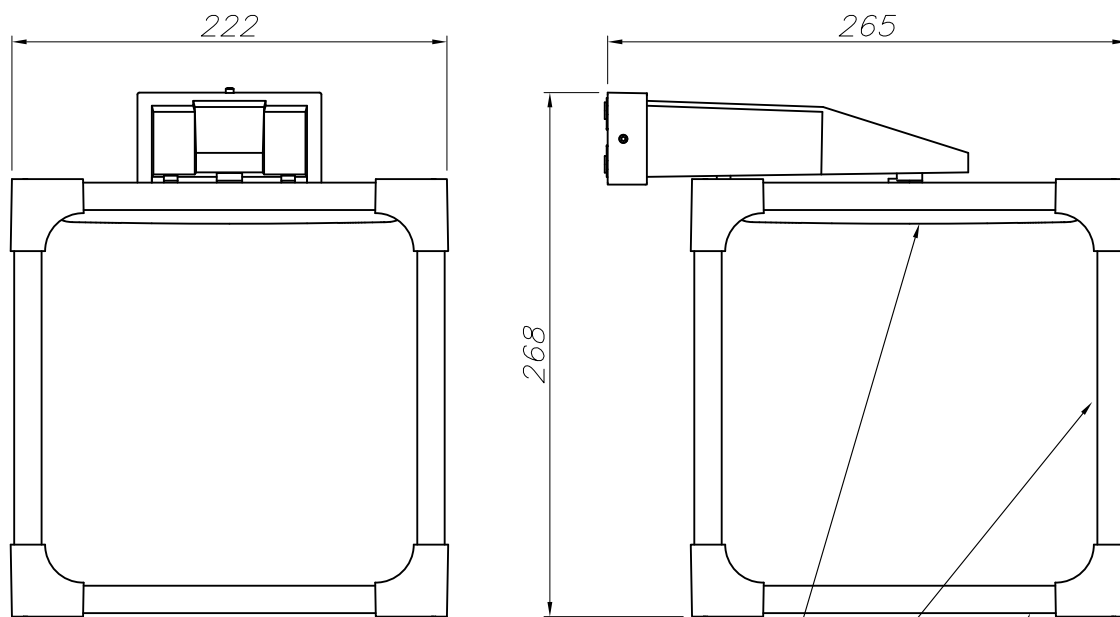
Marque: EAGLERISE
Équipement compris: Oui, électronique
Tension / Fréquence:
100-240VAC/50-60Hz
Facteur de puissance: 0.89

Luminaire

Double presse-étoupe: Non
Drainage: Non
Protection UVA: Oui
Garantie: 2 Ans

Logistique

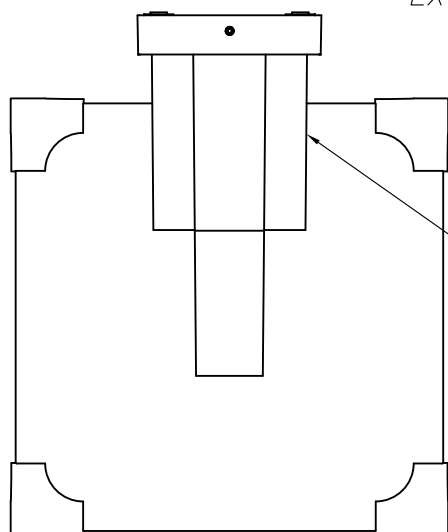
Efficacité énergétique: LED A++
Code EAN: 8435381419929
Poids net (kg): 1.580
Poids en kg (emballé): 2.088
Boîte: 275 x 230 x 270
Masterbox: 2



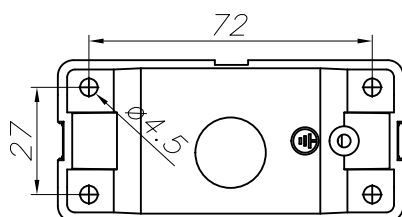
PC SEMITRANSARENTE (70% BLANCO)
SEMITRANSARENTE (70% WHITE) PC

ALUMINIO EXTRUDIDO
EXTRUDED ALUMINIUM

ALUMINIO INYECTADO
INJECTED ALUMINIUM



ALUMINIO INYECTADO
INJECTED ALUMINIUM



PLANTILLA DE INSTALACION
INSTALLATION TEMPLATE

