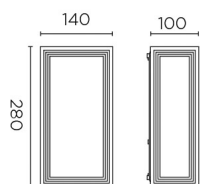


## THOMAS Applique

**Description**

Applique à usage extérieur pour éclairer vers le bas.

Matière structure: Aluminium injecté. Finition structure: Gris urbain. Matière diffuseur: Polycarbonate. Finition diffuseur: Opale. Protection contre les rayons ultraviolets. Garantie: 2 Ans.

**Finition**

Gris urbain  
Opale

**Matière**

Aluminium injecté  
Polycarbonate

**CARACTÉRISTIQUES TECHNIQUES****Source lumineuse**

Douille : 1 x E27  
Puissance (W): max.23W  
Dimension maxi. Ampoule: 180/0 mm  
Lumens réels: 506  
Quantité: 1  
Facteur UGR: 46.7

**ÉQUIPEMENT**

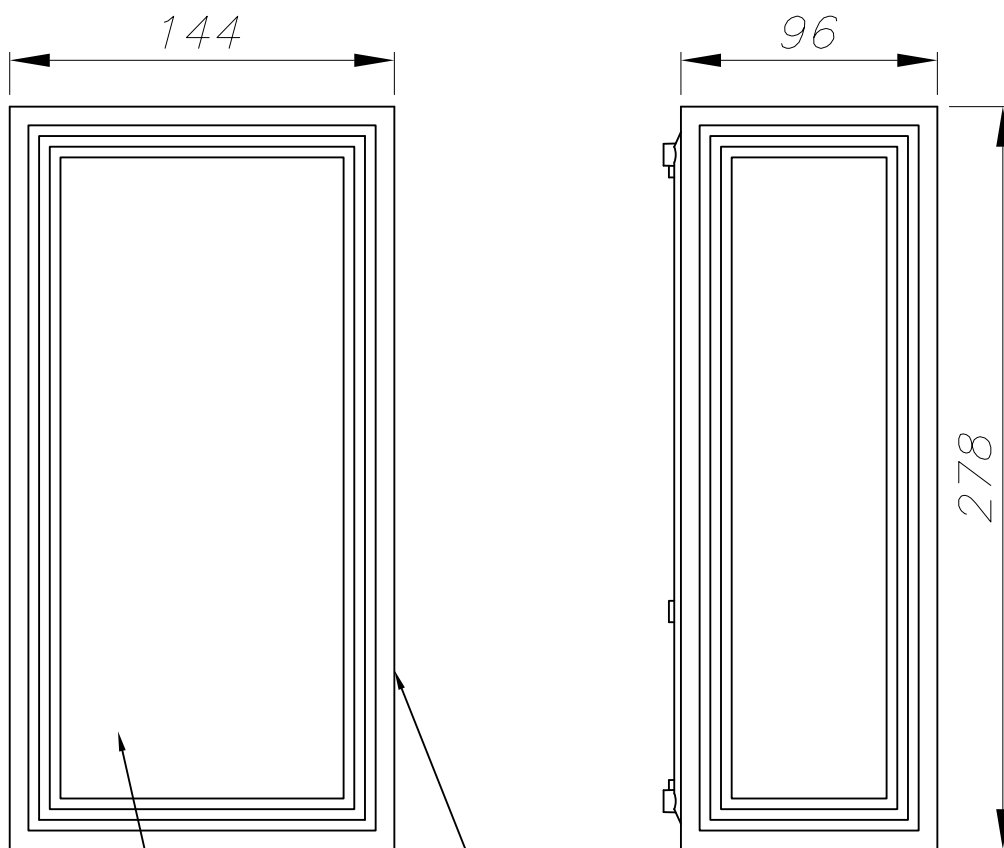
Tension / Fréquence:  
220-240V/50-60Hz

**Luminaire**

Double presse-étoupe: Non  
Drainage: Non  
Protection UVA: Oui  
Garantie: 2 Ans

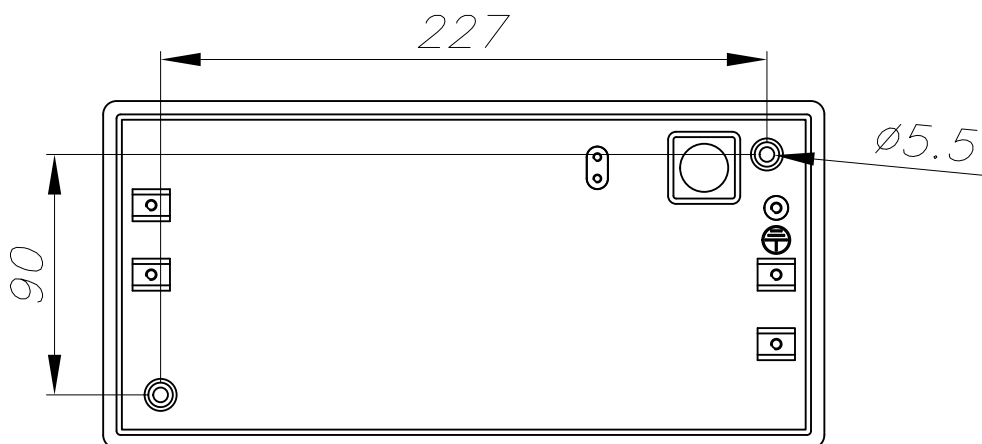
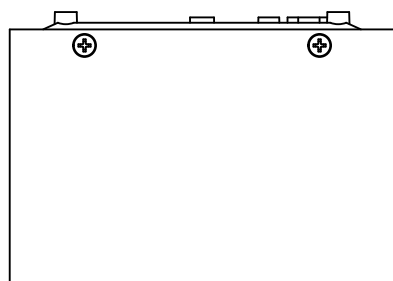
**Logistique**

Efficacité énergétique: LAMPE NON  
INCLUDE  
Code EAN: 8435381400507  
Poids net (kg): 1.480  
Poids en kg (emballé): 1.673  
Boîte: 160 x 105 x 290  
Masterbox: 8



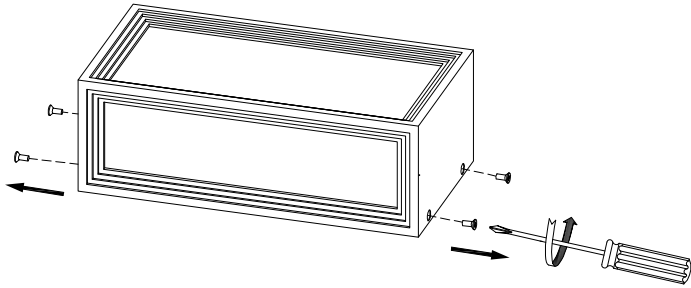
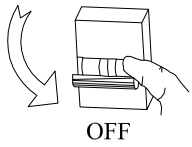
PC OPAL  
OPAL PC

ALUMINIO INYECTADO  
INJECTED ALUMINUM

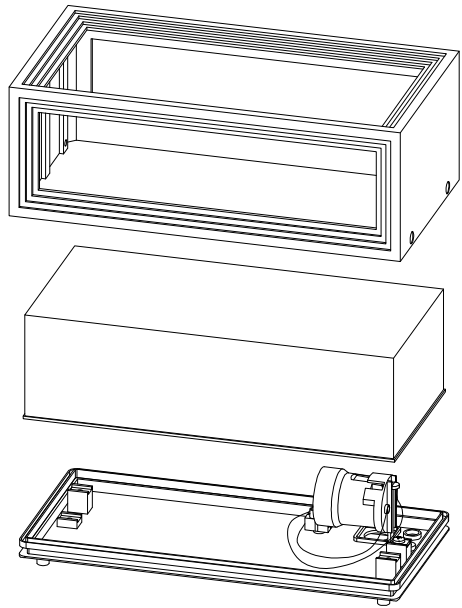


PLANTILLA DE INSTALACIÓN  
INSTALLATION TEMPLATE

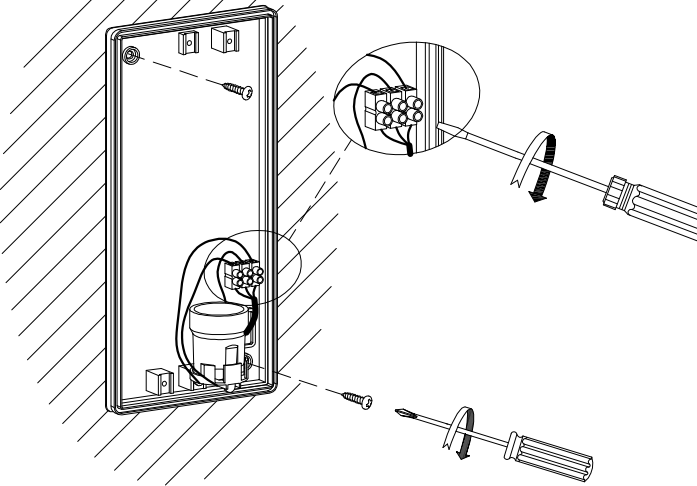
①



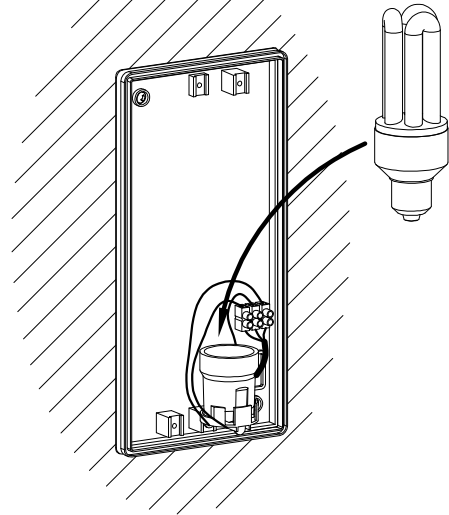
②



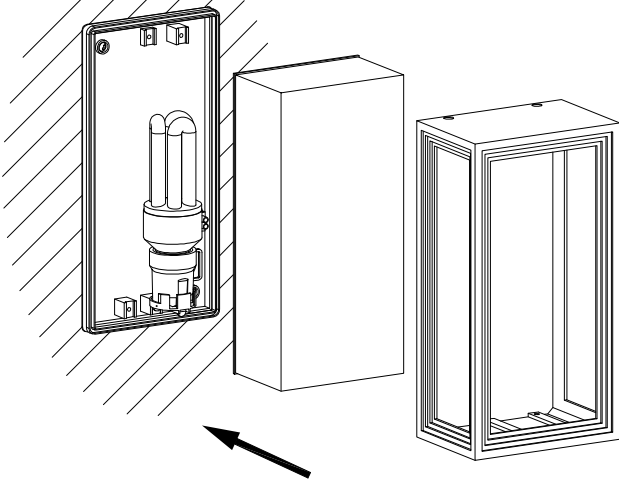
③



④



⑤



⑥

