

CUBUS Applique

**Description**

Applique à usage extérieur pour éclairer vers le bas.

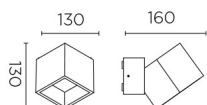
Source lumineuse orientable. Matière structure: Aluminium haute pureté. Finition structure: Gris urbain.
Matière diffuseur: Verre. Finition diffuseur: Mat. Protection contre les rayons ultraviolets. Garantie: 2 Ans.

Finition

Gris urbain
Mat

Matière

Aluminium haute pureté
Verre

**CARACTÉRISTIQUES TECHNIQUES****Source lumineuse**

Source lumineuse: LED LEXTAR
Puissance (W): 11W
Température de couleur: Blanc chaud -
3 000 K
CRI: 80
Lumens réels: 701
Lumens nominaux: 1027
Nbr de LED: 10
Lm/W réels: 64
Durée de vie: 50.000h L70B30
Bin / Grup: L3003/R3003
MacAdam steps: 3 STEPS
Facteur UGR: 22.7
Risque photobiologique: RGO

ÉQUIPEMENT

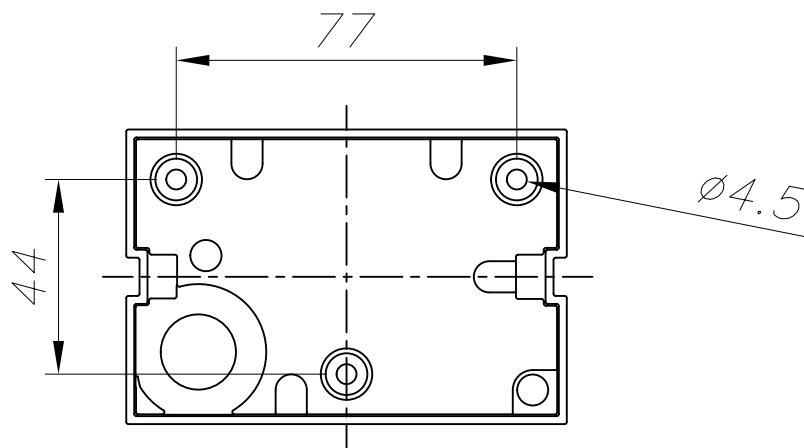
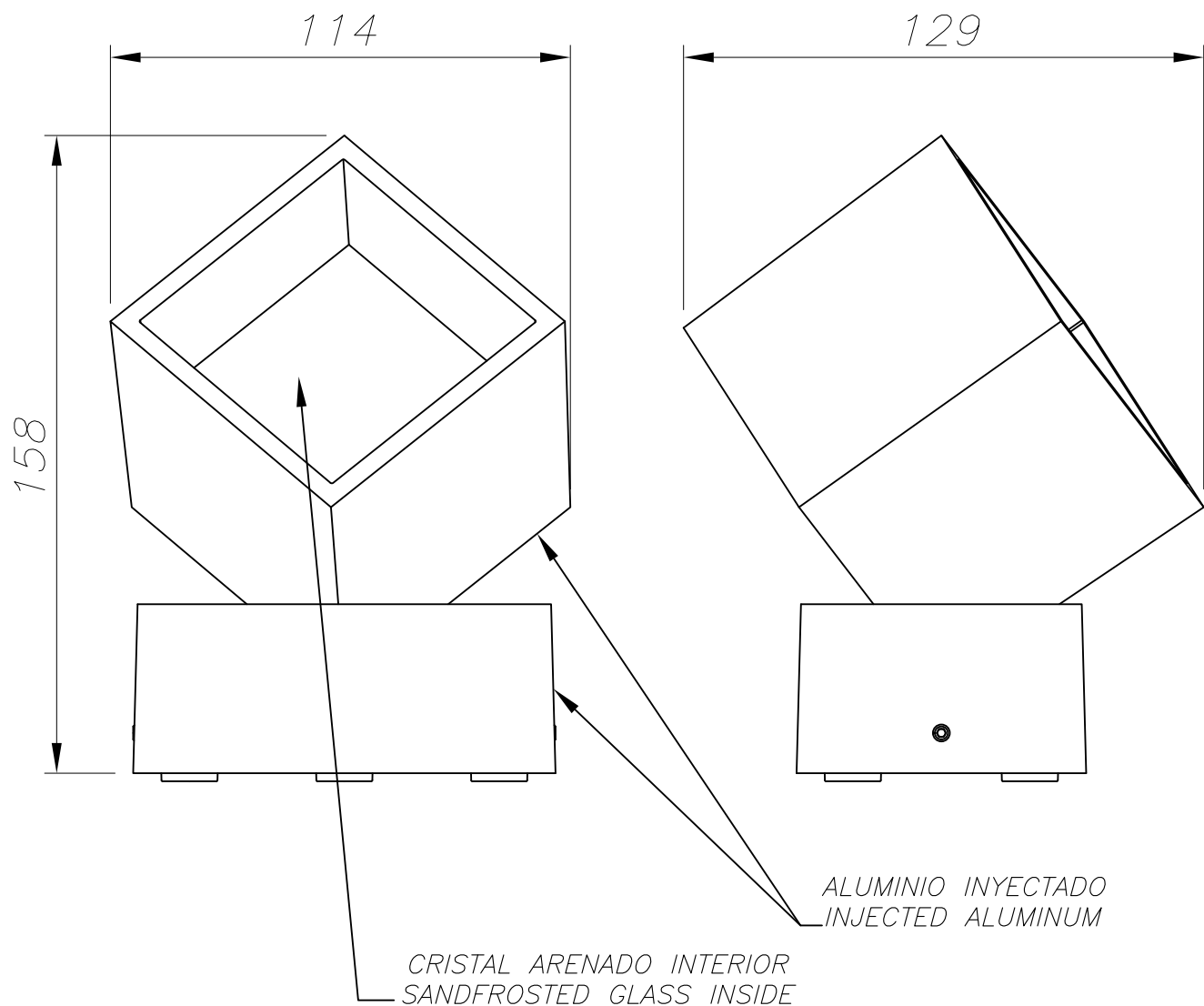
Marque: EAGLERISE
Équipement compris: Oui, électronique
Tension / Fréquence:
100-240VAC/50-60Hz
Facteur de puissance: 0.90

Luminaire

Double presse-étoupe: Non
Drainage: Non
Protection UVA: Oui
Garantie: 2 Ans

Logistique

Efficacité énergétique: LED A++
Code EAN: 8435381458263
Poids net (kg): 1.020
Poids en kg (emballé): 1.136
Boîte: 145 x 130 x 180
Masterbox: 4



PLANTILLA DE INSTALACIÓN
INSTALLATION TEMPLATE

