

TOILET SLIM Applique

Designer: Manel Llusçà & Carlos Santolaria

**Description**

Salle de bains à usage intérieur pour éclairer frontalement.

Design de C. Santolaria et Alex & Manel Llusçà. Design intemporel. Sans vis apparentes. Haute puissance lumineuse. Protection IP idéale salles de bains. IRC élevé. Durabilité élevée pour usage intensif. Matière structure: Aluminium. Finition structure: Chrome. Matière diffuseur: Polycarbonate. Finition diffuseur: Opale. Garantie: 2 Ans.

Finition

Chrome
Opale

Matière

Aluminium
Polycarbonate

632 78
Ø 60

**CARACTÉRISTIQUES TECHNIQUES****Source lumineuse**

Source lumineuse: LED SAMSUNG
Puissance (W): 22 W
Consommation totale (W): 25 W
Température de couleur: Blanc chaud - 3 000 K
CRI: 90
Lumens réels: 1777
Lumens nominaux: 2010
Nbr de LED: 88
Lm/W réels: 71
Durée de vie: 50.000h L70B30
Bin / Grup: VA o VB
MacAdam steps: 3 STEPS
Facteur UGR: 18.2
Risque photobiologique: RG1

ÉQUIPEMENT

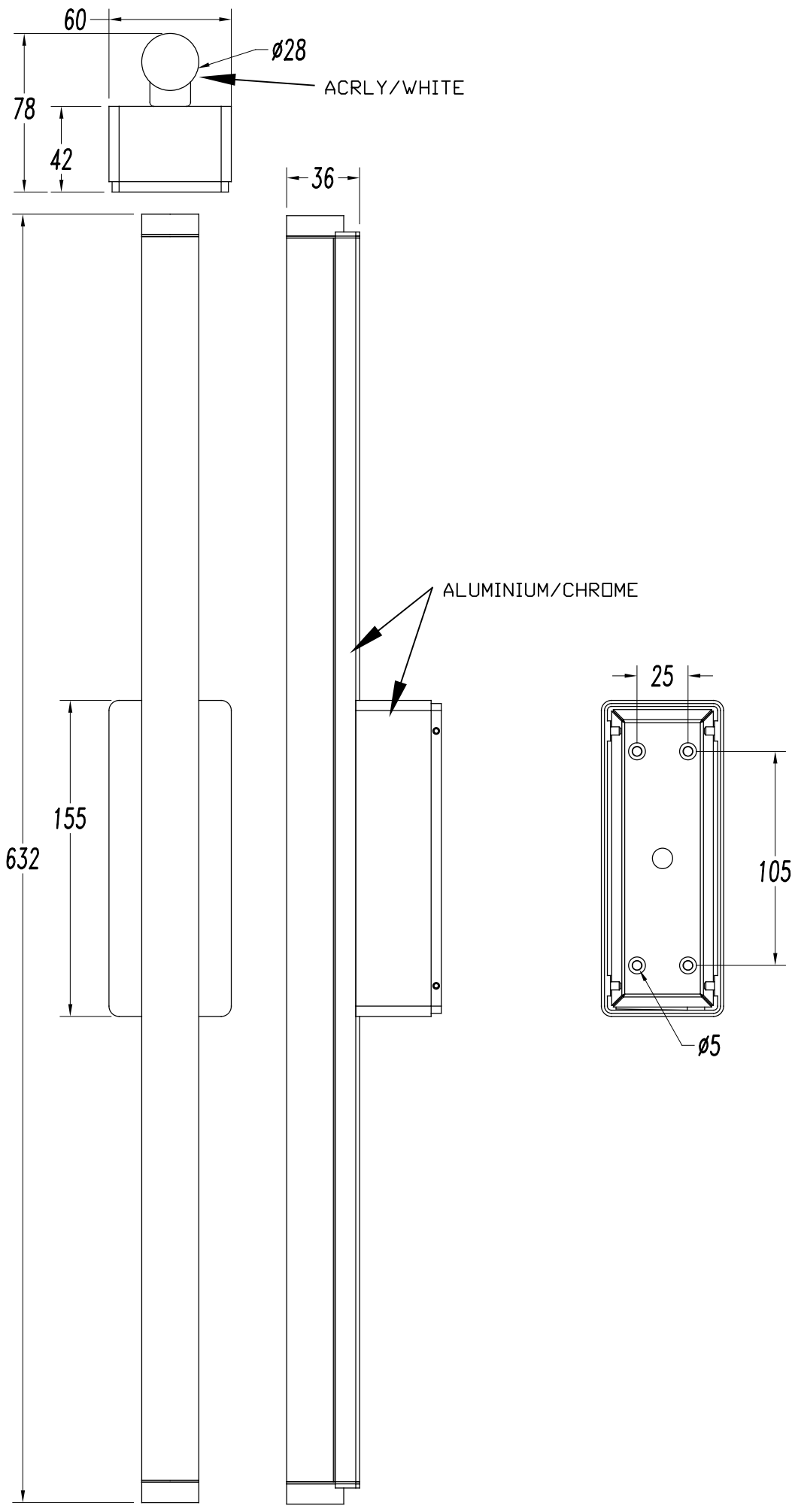
Marque: LETARON
Équipement compris: Oui, électronique
Tension / Fréquence: 100-240V/50-60Hz
Facteur de puissance: 0.95
Scintillement: 54.6%

Luminaire

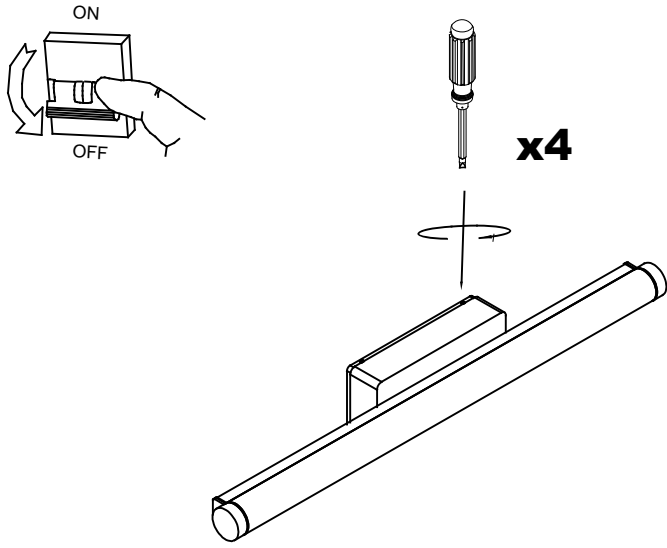
Garantie: 2 Ans

Logistique

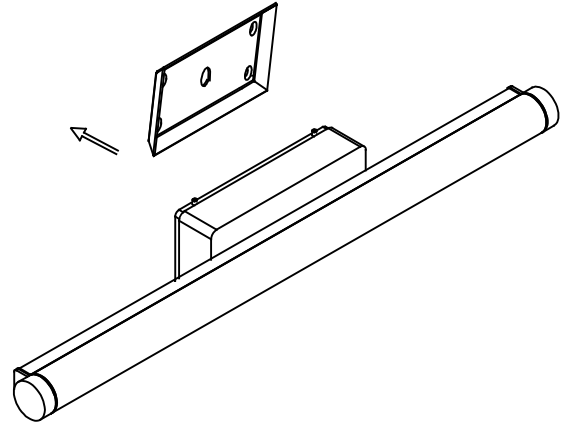
Efficacité énergétique: LED A++
Code EAN: 8435381496531
Poids net (kg): 0.790
Poids en kg (emballé): 1.375
Boîte: 120 x 120 x 710
Masterbox: 4



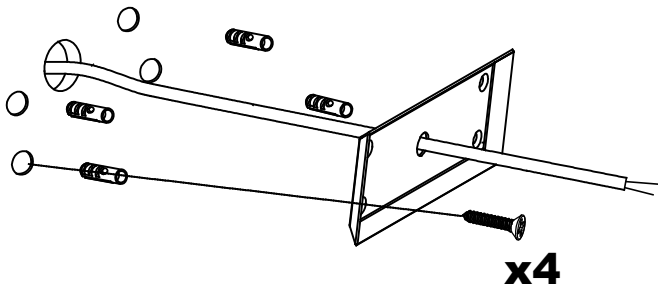
1



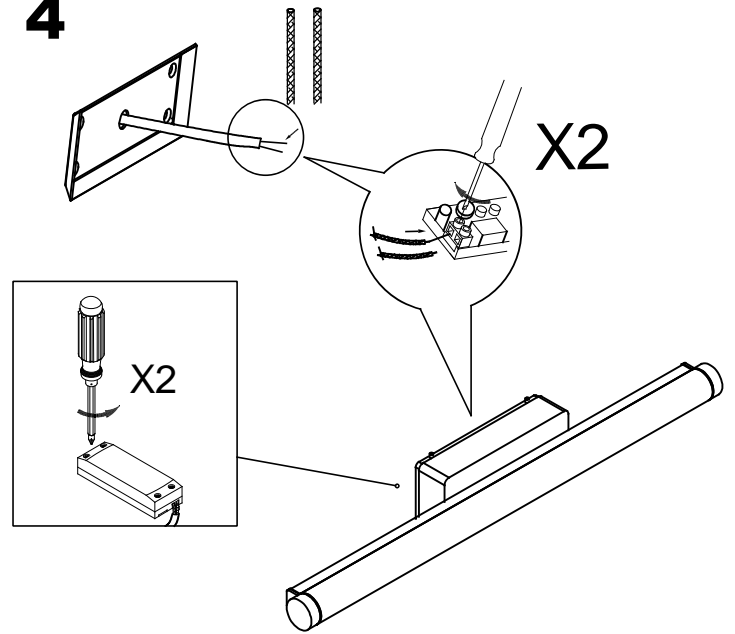
2



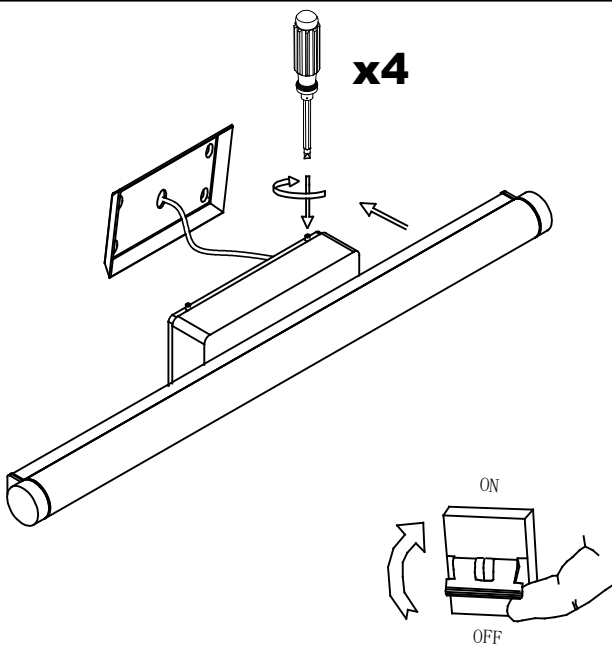
3



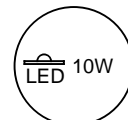
4



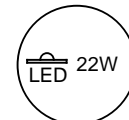
5



05-6395



05-6396



05-6397

