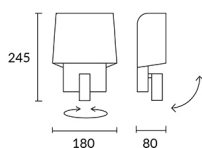


## RACK Applique

Designer: Manel Lluscà &amp; Carlos Santolaria

**Description**

Applique à usage intérieur pour éclairer vers le haut et vers le bas

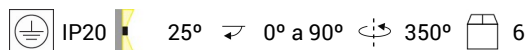
Design de C. Santolaria et Alex & Manel Lluscà. Design intemporel. Installation facile. Connectivité. Durabilité élevée pour usage intensif. Source lumineuse orientable. Matière structure: Aluminium. Finition structure: Nickel satiné. Matière diffuseur: Abat-jour en coton plastifié. Finition diffuseur: Blanc. Garantie: 2 Ans. 11 Poids net du produit (kg): 0.8601 Largeur ou diamètre du produit (mm): 1801 Hauteur du produit (mm): 2451 Sortie du produit (mm): 8011 Classe 1. Essai au fil incandescent: 650. IP: IP20. LED. Nombre de douilles ou LED: 1. Marque de la LED: CREE. Marque du Driver: HEP. Puissance maximale de la source lumineuse: 7W. Température de couleur: Blanc chaud - 2 700 K. Indice de rendu des couleurs: 80. Steps Mac Adam: 2. Durée de vie en heures: 50.000h L90B1060.000h L80B20. Facteur UGR: 6.1. Risque photobiologique: RG1. Flux réel (lm): 497. Flux nominal (lm): 550. Lm/W réels: 40. Équipement compris: Oui, électronique. Équipement multitenion compris. Puissance totale: 12.5. Facteur de puissance: 0.70.

**Finition**

Nickel satiné  
Blanc

**Matière**

Aluminium  
Abat-jour en coton plastifié

**CARACTÉRISTIQUES TECHNIQUES****Source lumineuse**

Source lumineuse: LED CREE  
Puissance (W): 7W  
Consommation totale (W): 12.5  
Température de couleur: Blanc chaud - 2 700 K  
CRI: 80  
Lumens réels: 497  
Lumens nominaux: 550  
Nbr de LED: 1  
Lm/W réels: 40  
Durée de vie: 50.000h L90B1060.000h L80B20  
Bin / Grup: 30H  
MacAdam steps: 2  
Facteur UGR: 6.1  
Risque photobiologique: RG1

**Source lumineuse**

Source lumineuse: LED CREE  
Puissance (W): 2.2W  
Consommation totale (W): 12.5  
Température de couleur: Blanc chaud - 2 700 K  
CRI: 80  
Lumens nominaux: 162  
Nbr de LED: 1  
Bin / Grup: 8A3/8D2  
Risque photobiologique: RG2

**ÉQUIPEMENT**

Marque: HEP  
Équipement compris: Oui, électronique  
Tension / Fréquence:  
100-240V/50-60Hz  
Facteur de puissance: 0.70

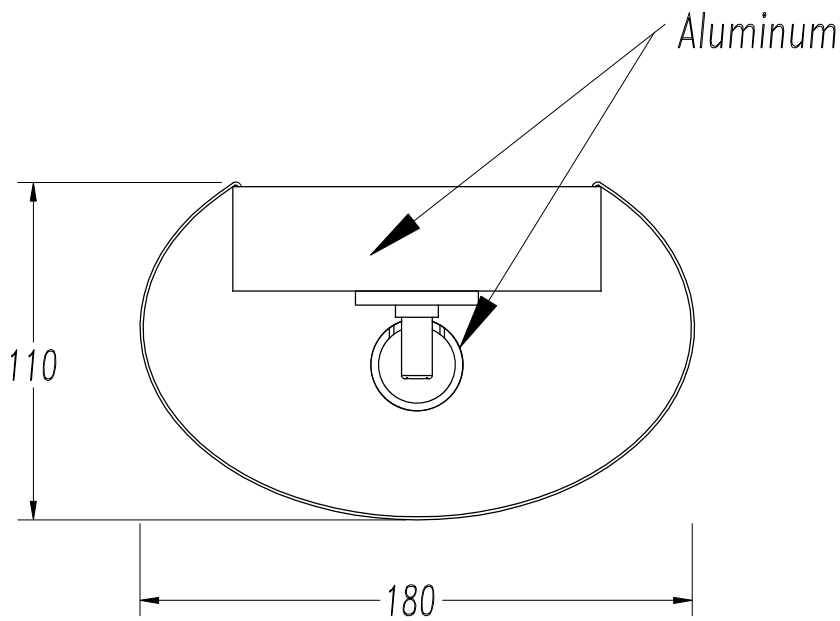
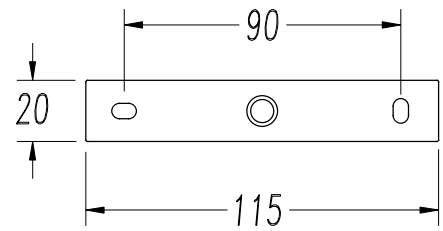
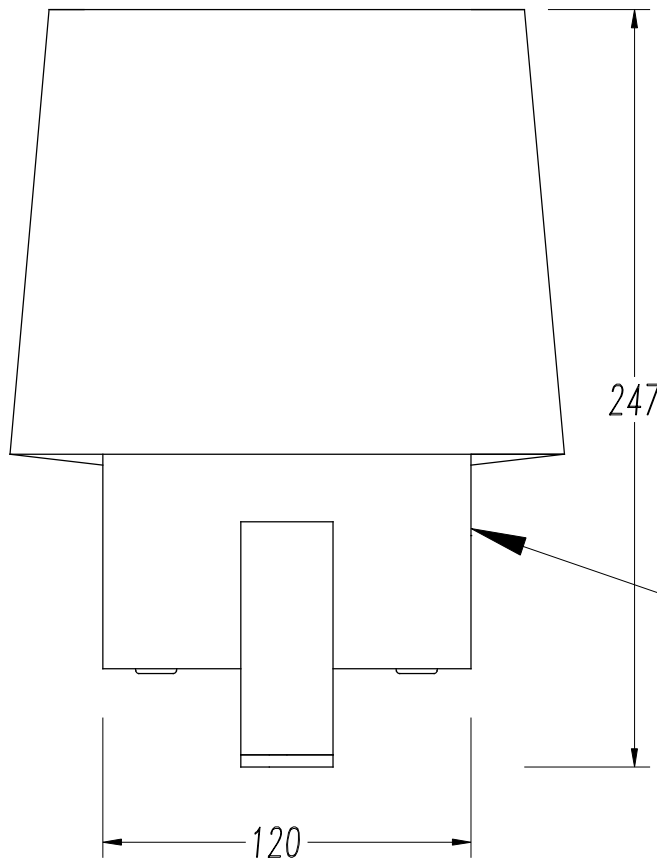
**Luminaire**

Garantie: 2 Ans

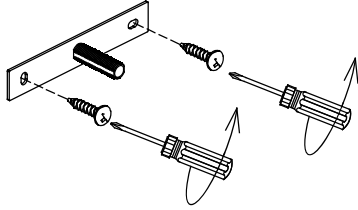
**Logistique**

Efficacité énergétique: LED A++  
Code EAN: 8435381456917  
Poids net (kg): 0.860  
Poids en kg (emballé): 1.487  
Boîte: 255 x 255 x 140  
Masterbox: 6

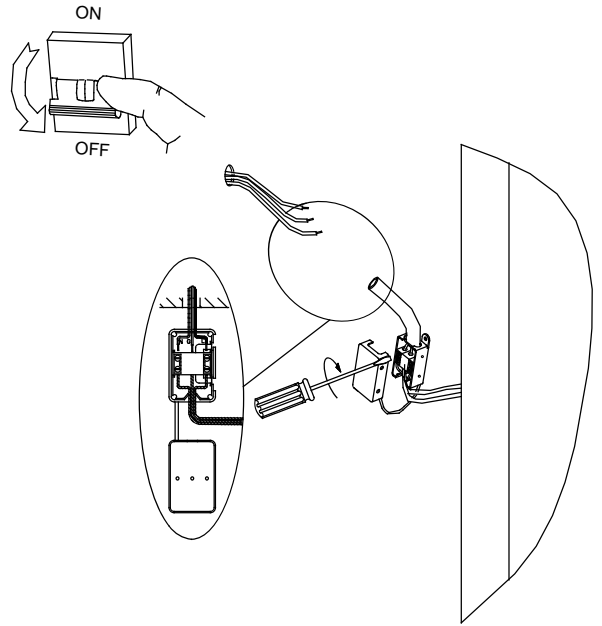
La finition de la photographie peut ne pas coïncider avec celle de la référence. Pour identifier la finition réelle, voir la description de cette dernière.



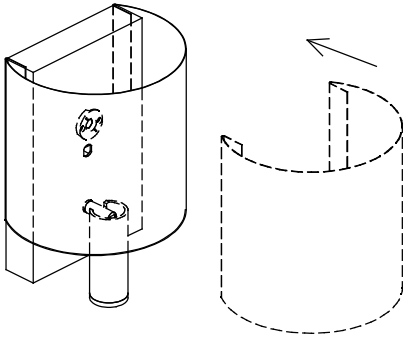
**1**



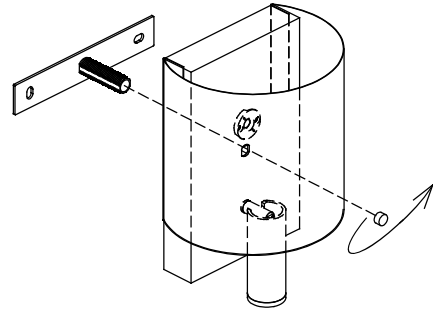
**2**



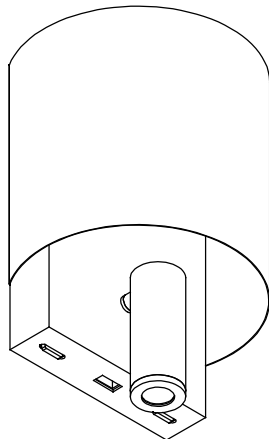
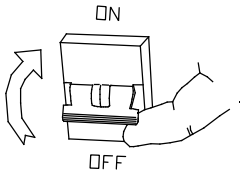
**3**



**4**

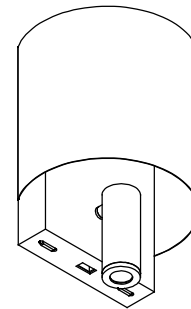


**5**



LED 2.2W

LED 7W



USB-5V