

## BIGBANG Applique

05-5085-BW-BW v0

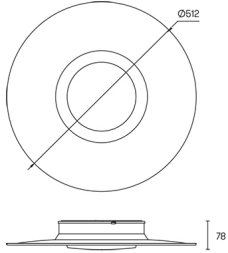


### Finition

Blanc mat  
Transparent  
Sablé

### Matière

Aluminium  
Abat-jour en PMMA



### CARACTÉRISTIQUES TECHNIQUES

#### Source lumineuse

Source lumineuse: LED REFOND  
Puissance (W): 9W  
Température de couleur: Blanc chaud -  
3 000 K  
CRI: 80  
Lumens réels: 835  
Lumens nominaux: 765  
Nbr de LED: 48  
Lm/W réels: 93  
Bin / Grup: 30K-F  
Facteur UGR: 4.1  
Risque photobiologique: RG0

#### ÉQUIPEMENT

Marque: MEAN WELL  
Équipement compris: Oui, électronique  
Tension / Fréquence: 100-240V/50-60Hz

#### Luminaire

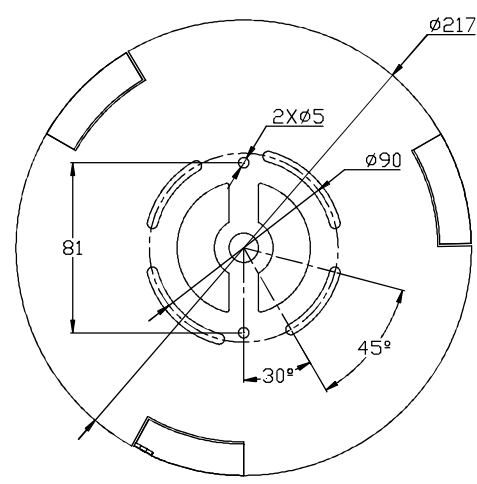
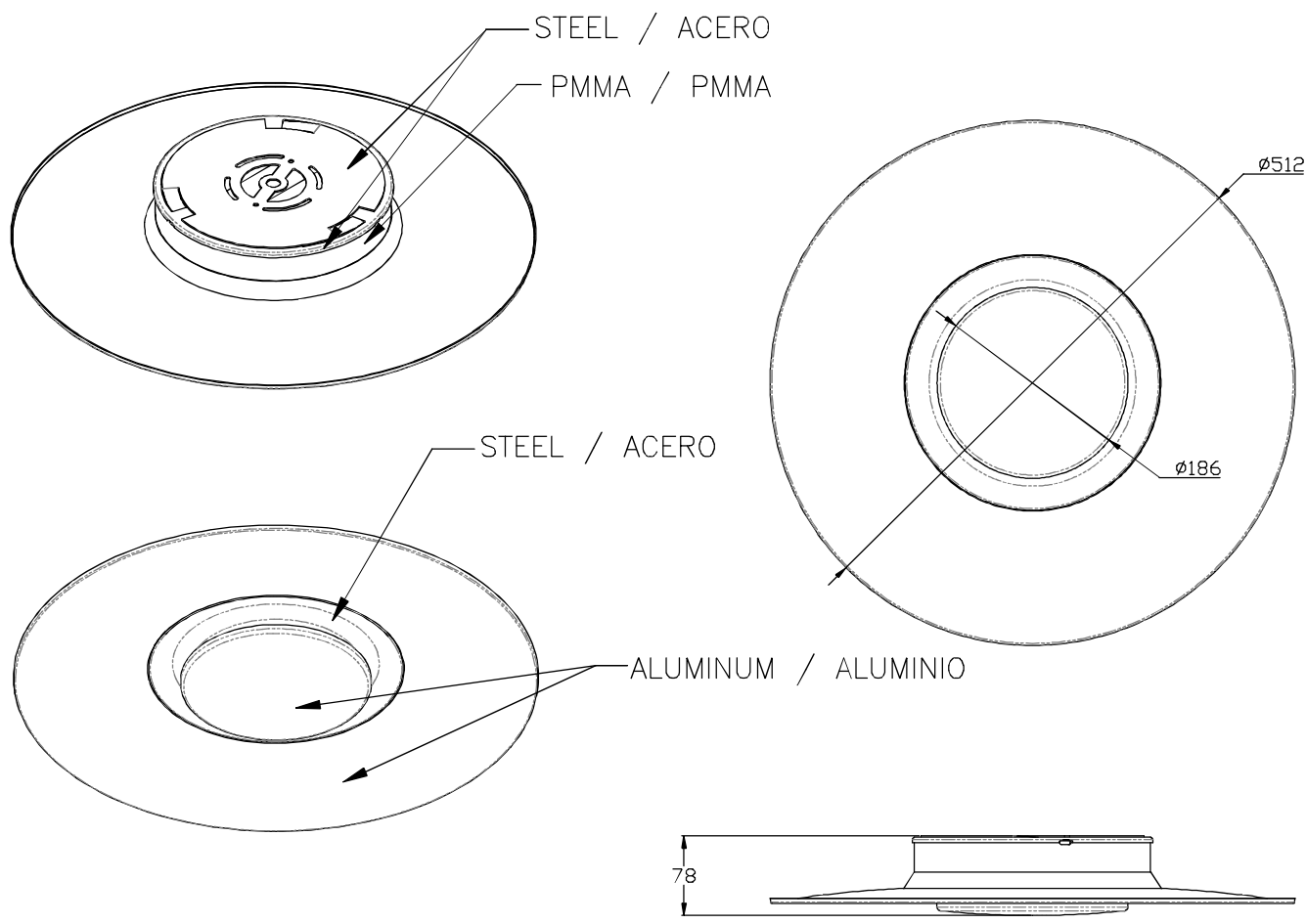
Garantie: 2 Ans

#### Logistique

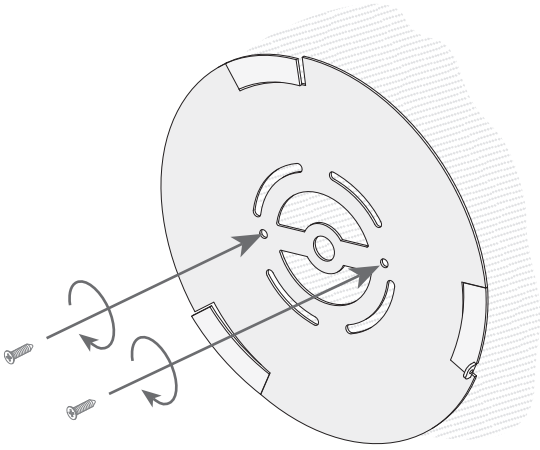
Efficacité énergétique: LED A++  
Code EAN: 8435381426880  
Poids net (kg): 2.240  
Poids en kg (emballé): 3.234  
Boîte: 600 x 150 x 600  
Masterbox: 1

#### Source lumineuse

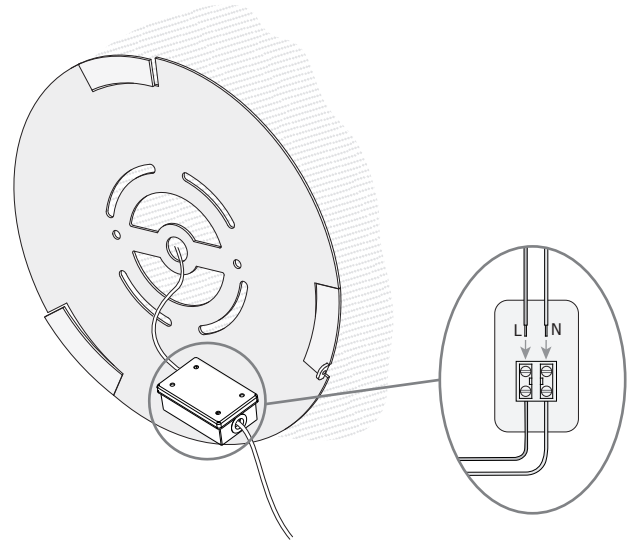
Source lumineuse: LED REFOND  
Puissance (W): 13.5W  
CRI: 80  
Lumens nominaux: 1147  
Nbr de LED: 72  
Bin / Grup: WK3  
Risque photobiologique: RG0



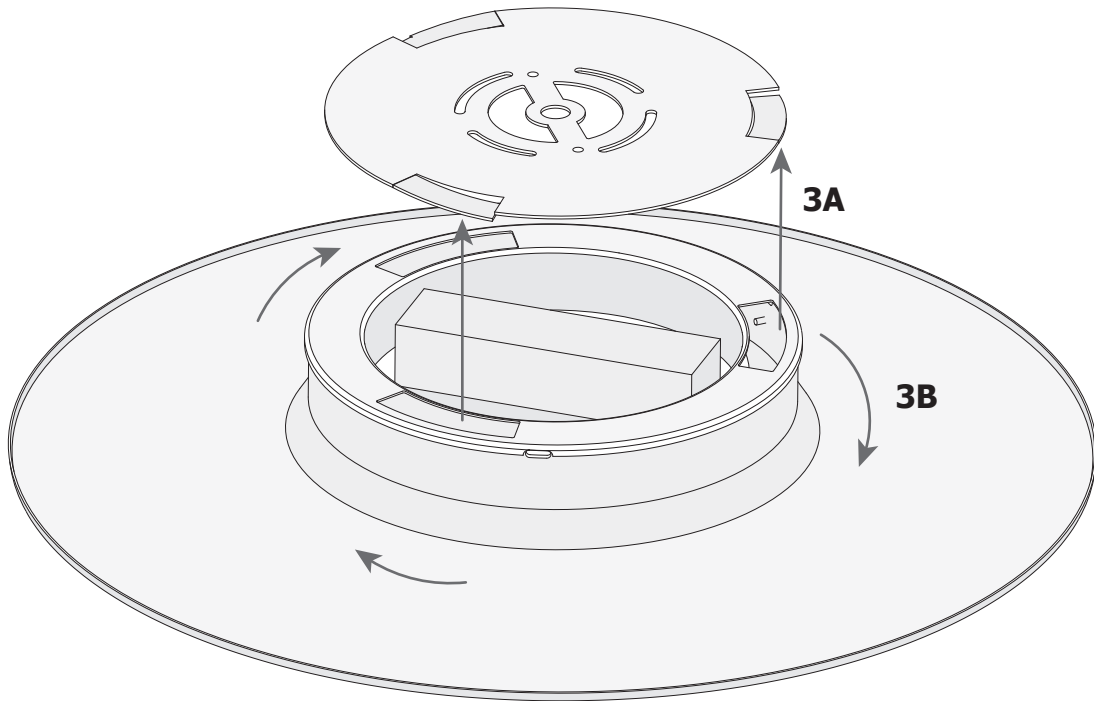
1



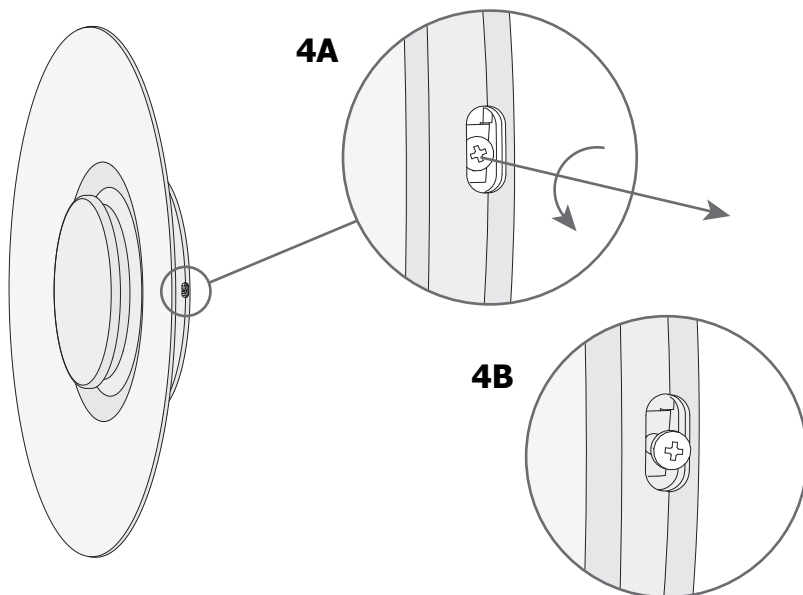
2



3



4



5

