

## FLAVIA Applique

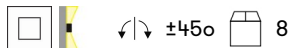
Designer: Benedito Design

05-3686-21-M1 V0



**Finition**  
Chrome  
Opale mat

**Matière**  
Zamak  
Abat-jour en PMMA



### CARACTÉRISTIQUES TECHNIQUES

#### Source lumineuse

Douille : 1 x E27  
Puissance (W): Max 18W  
Consommation totale (W): 18  
Dimension maxi. Ampoule: 125/78 mm  
Lumens réels: 708  
Quantité: 1  
Lm/W réels: 39  
Facteur UGR: 6.6

#### ÉQUIPEMENT

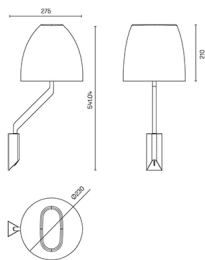
Tension / Fréquence:  
220-240V/50-60Hz

#### Luminaire

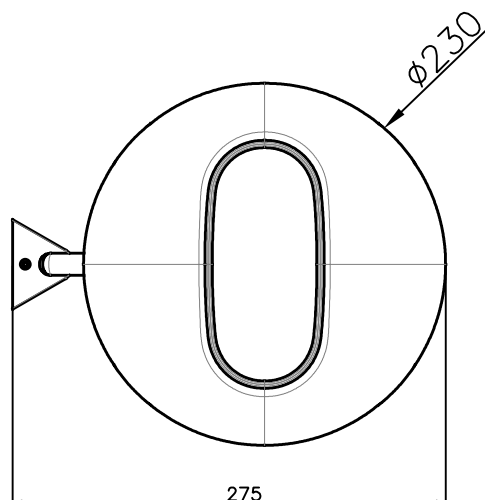
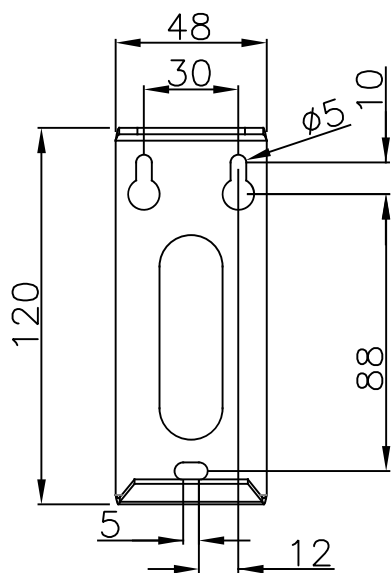
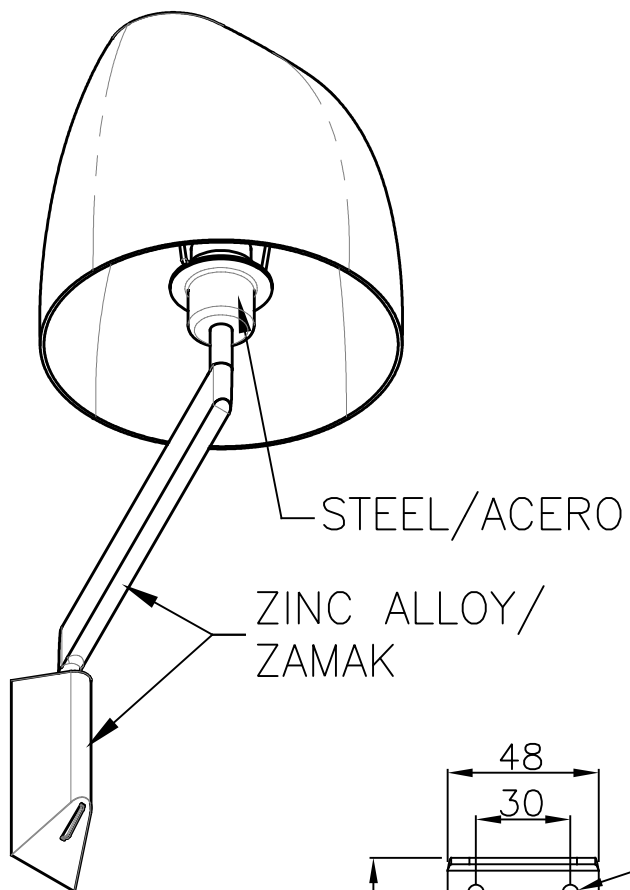
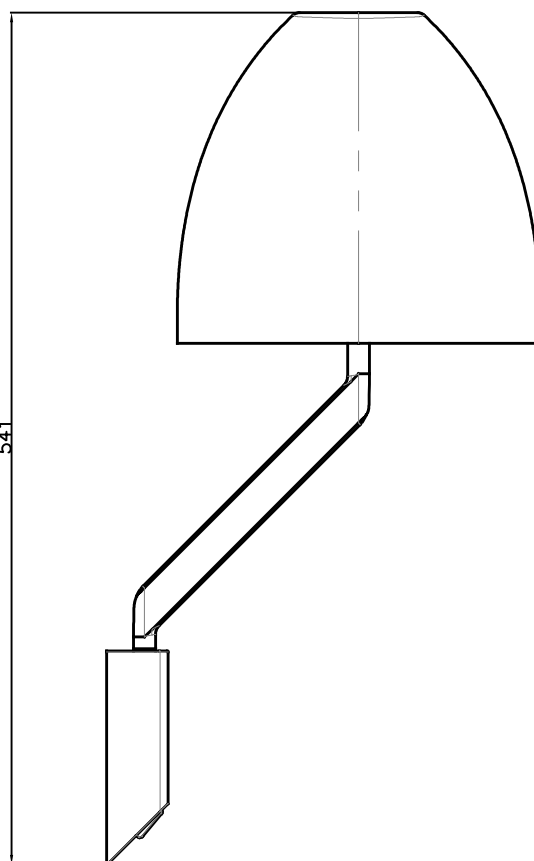
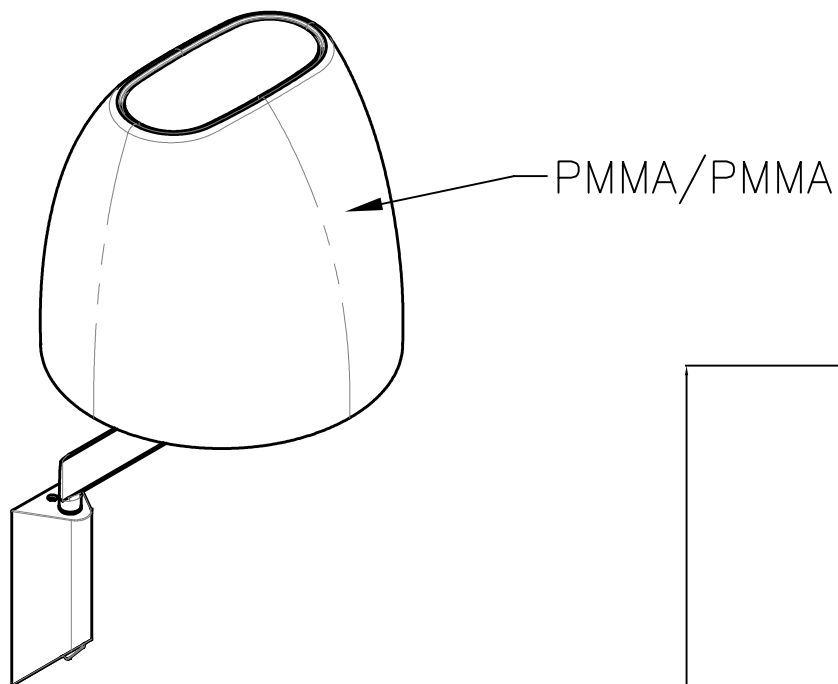
Garantie: 2 Ans

#### Logistique

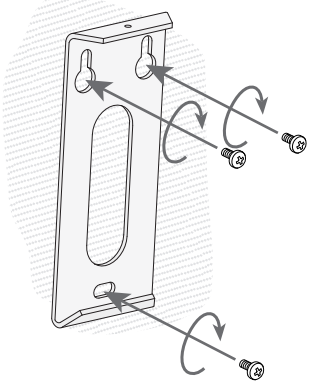
Efficacité énergétique: LAMPE NON INCLUSE  
Code EAN: 8435381473112  
Poids net (kg): 1.655  
Poids en kg (emballé): 2.981  
Boîte: 250 x 250 x 230  
Masterbox: 8



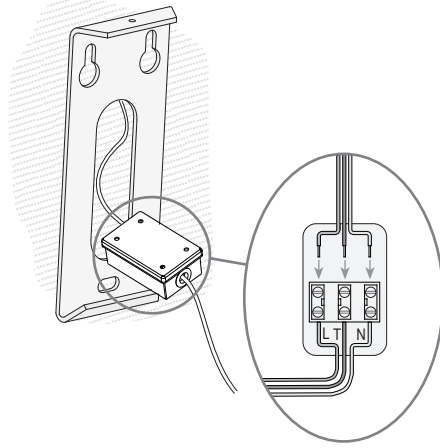
La finition de la photographie peut ne pas coïncider avec celle de la référence. Pour identifier la finition réelle, voir la description de cette dernière.



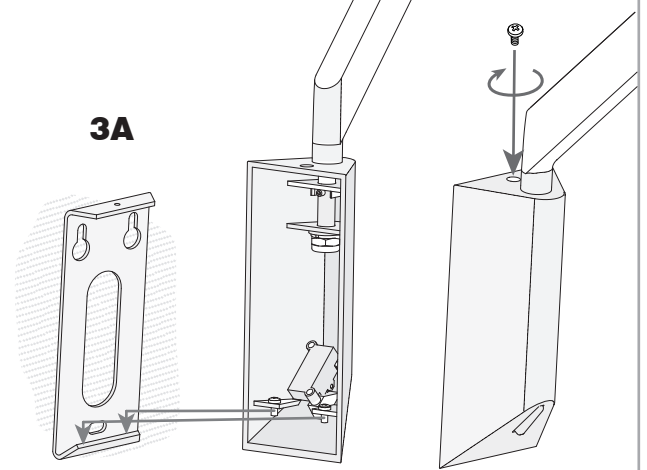
1



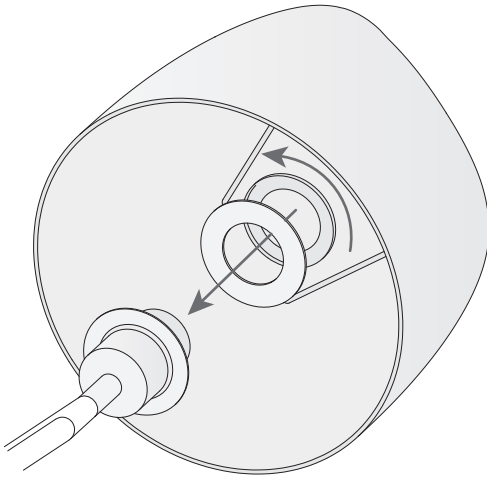
2



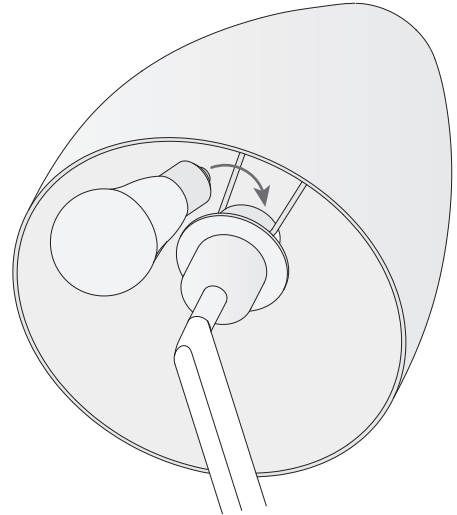
3



4



5



6

