

## iLargi Suspension

Designer: Iratzoki-Lizaso

00-6458-93-F9 V0



### Finition

Blanc mat  
cendre claire  
Opal triplex

### Matière

Bois  
Acier  
Verre



### CARACTÉRISTIQUES TECHNIQUES

#### Source lumineuse

Source lumineuse: LED CREE  
Puissance (W): 21.4 W  
Consommation totale (W): 25.5 W  
Température de couleur: Blanc chaud -  
2700 K  
CRI: 80  
Lumens réels: 1684  
Lumens nominaux: 1880  
Nbr de LED: 20  
Lm/W réels: 66  
Durée de vie: 50.000h L90B10  
Bin / Grup: 8A3 o 8D2  
MacAdam steps: 3  
Facteur UGR: 11.4  
Risque photobiologique: RG1

#### ÉQUIPEMENT

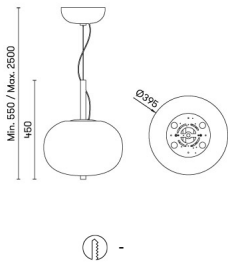
Marque: MEAN WELL  
Équipement compris: Oui, électronique  
Tension / Fréquence:  
220-240V/50-60Hz  
Facteur de puissance: 0.94  
Protocole du règlement: Phase cut  
Scintillement: 10%

#### Luminaire

Encastrable: Si  
Garantie: 2 Ans

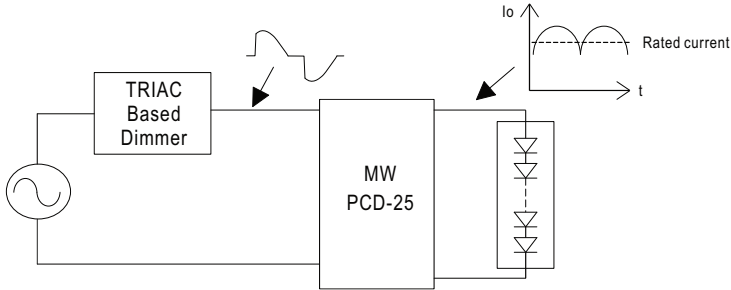
#### Logistique

Efficacité énergétique: LED A++  
Code EAN: 8435526846429  
Poids net (kg): 4.870  
Poids en kg (emballage): 7.540  
Boîte: - x - x -  
Masterbox: 6



**AC Dimming Operation**

⊙ The following diagram depicts a typical installation utilizing the PCD-25 :

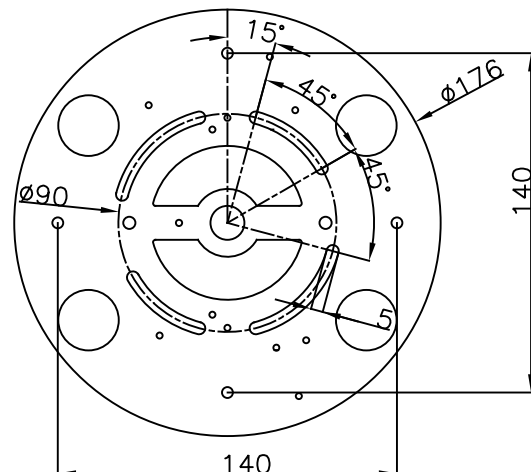
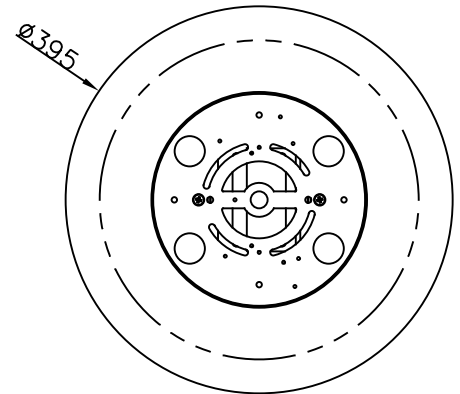
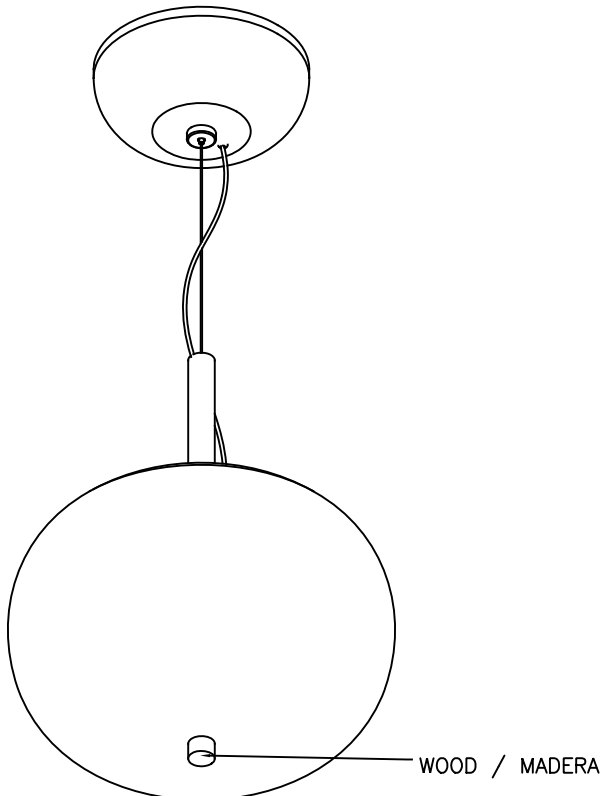
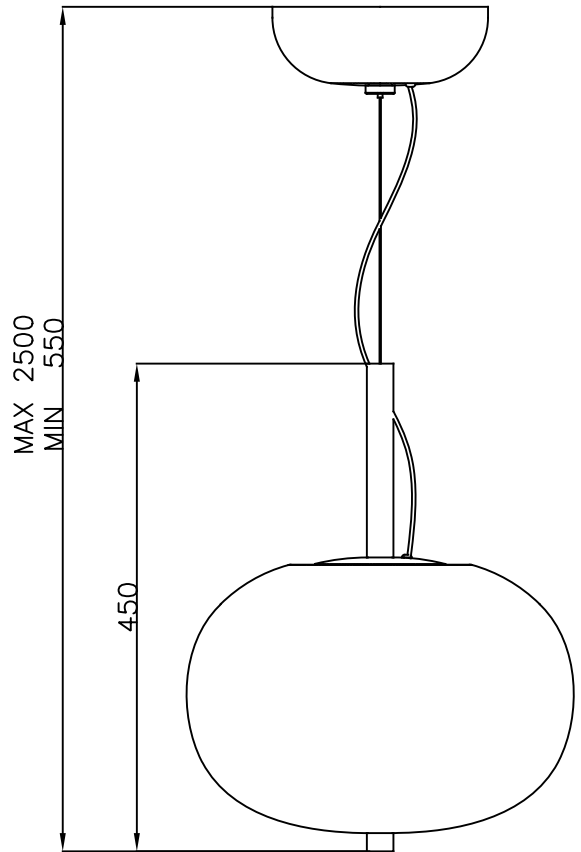
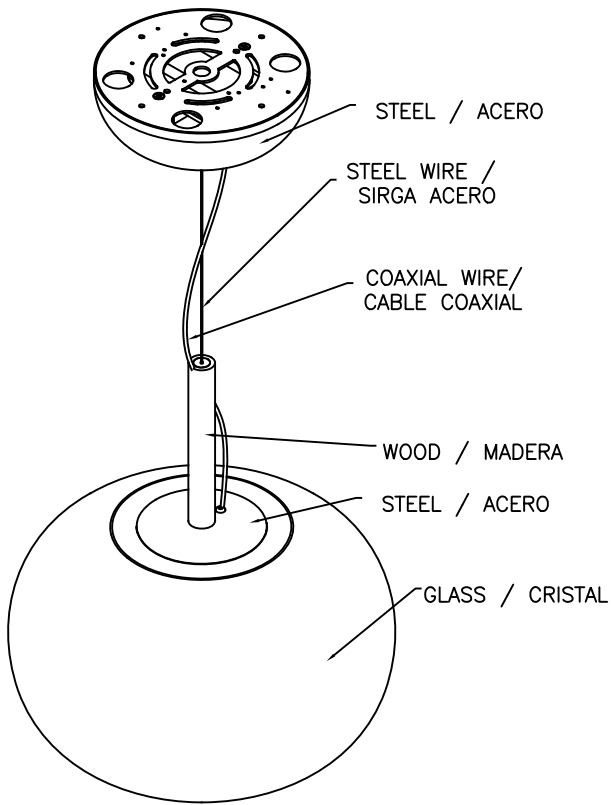


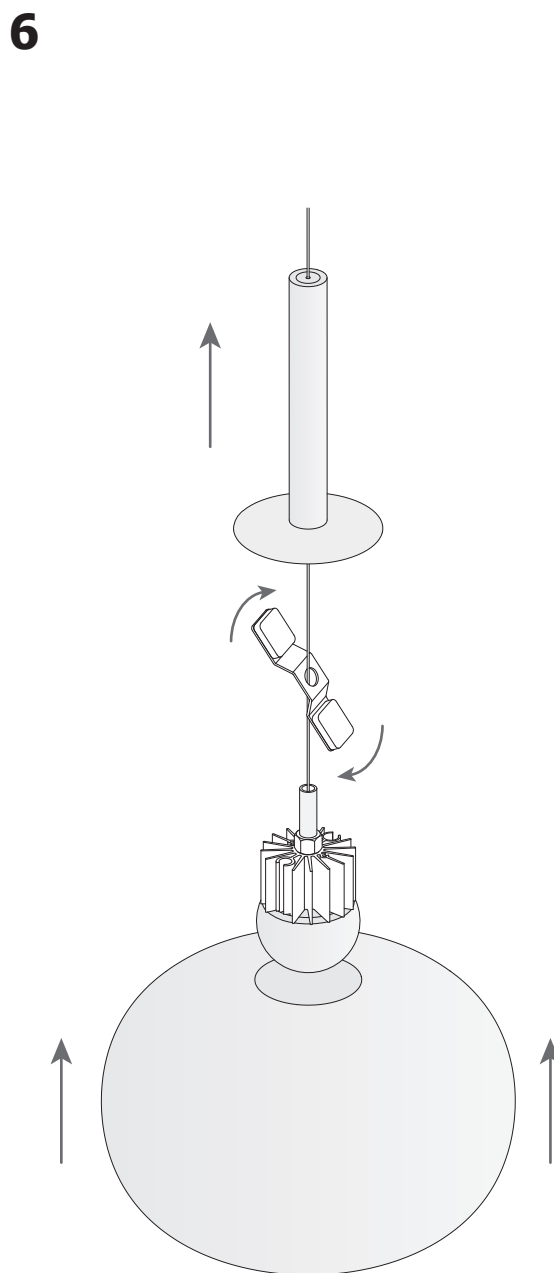
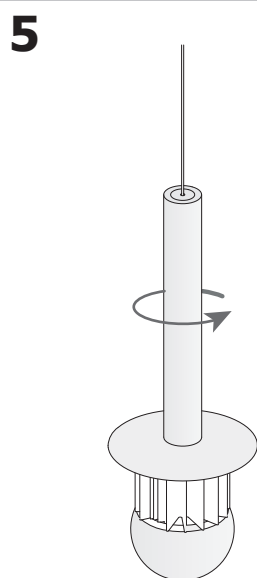
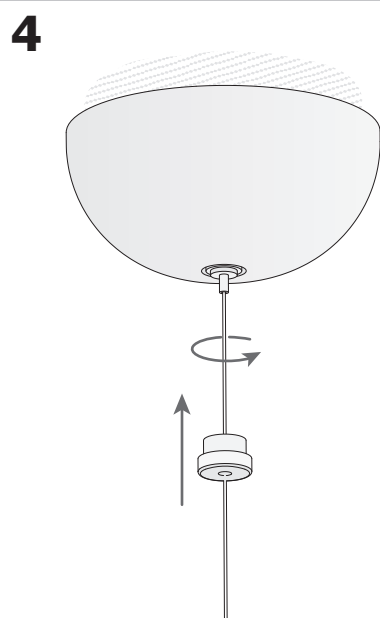
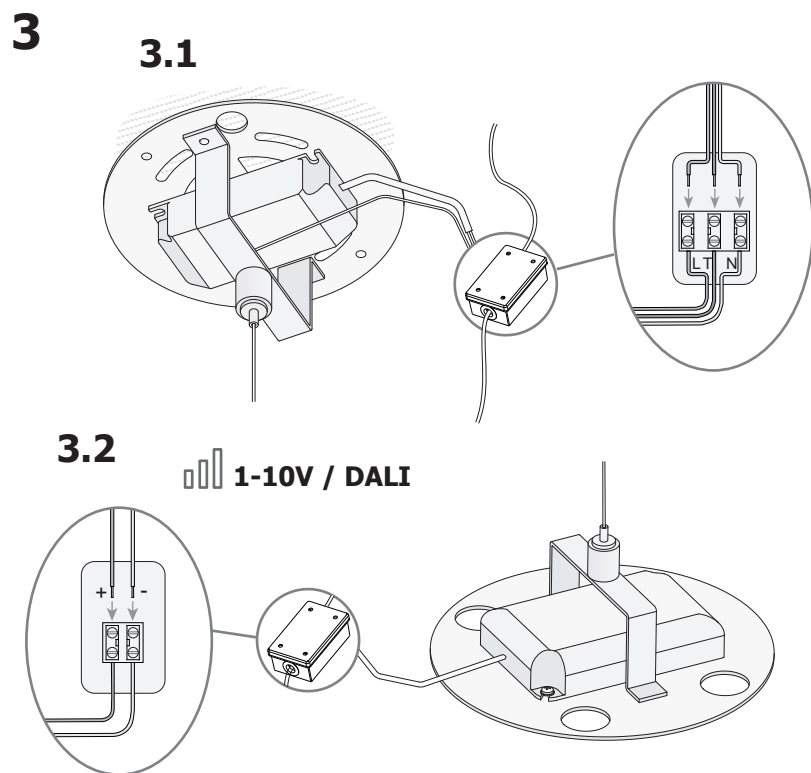
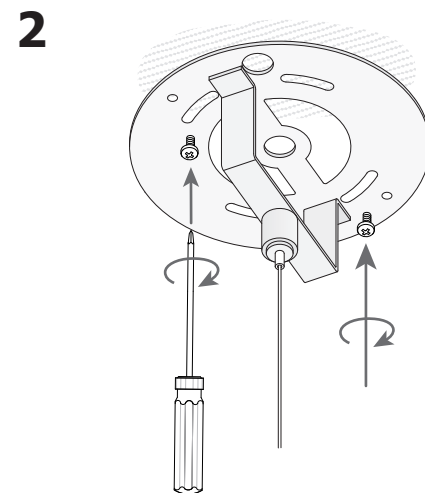
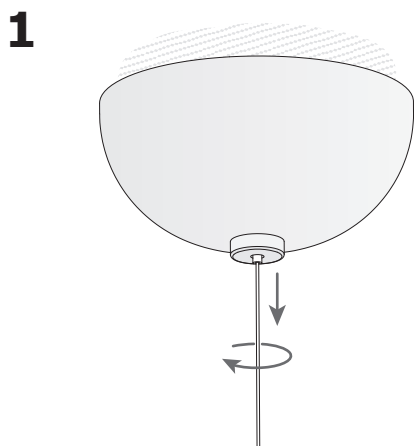
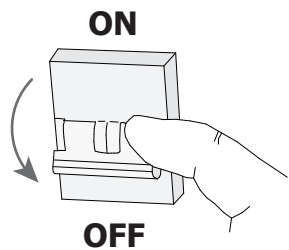
Under direct driving, the power supply will work in "constant current mode (CC)" and output voltage of the power supply will be clamped by sum of forward voltage (V<sub>F</sub>) of the LED strip.

⊙ Dimmer Compatibility Chart

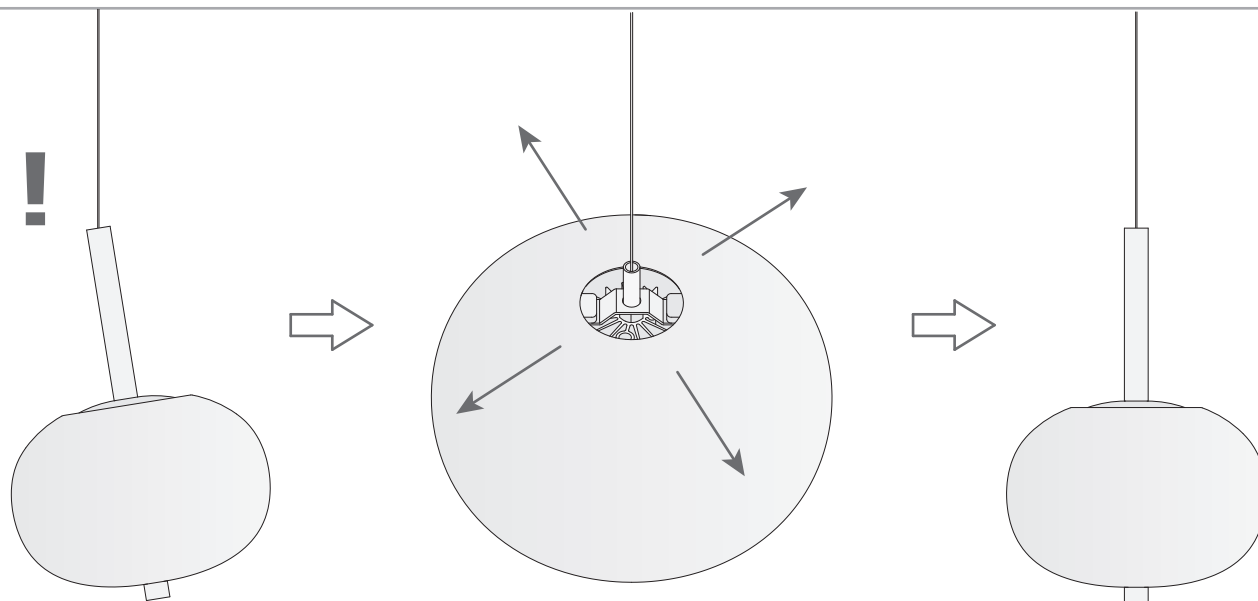
| Manufacturer            | Dimmer Model                |                     |
|-------------------------|-----------------------------|---------------------|
| LUTRON                  | SKYLARK SF-12P-277          | (277VAC / 60Hz)     |
| LUTRON                  | DVF-103P-277                | (277VAC / 60Hz)     |
| LUTRON                  | SKYLARK SF-10P              | (120VAC / 60Hz)     |
| LUTRON                  | SKYLARK S-600P              | (120VAC / 60Hz)     |
| LUTRON                  | SKYLARK DVF-103P            | (120VAC / 60Hz)     |
| LEVITON                 | ILLUMATECH TM Cat.No.IP106  | (120VAC / 60Hz)     |
| LEVITON                 | SURESLIDE TM Cat.No.6633-P  | (120VAC / 60Hz)     |
| LEVITON                 | SURESLIDE TM Cat. NO.6615-P | (120VAC / 60Hz)     |
| JUNG                    | Licht-Management 225 TDE    | (230VAC / 50Hz)     |
| JUNG                    | Licht-Management 225 NV DE  | (230VAC / 50Hz)     |
| BERKER                  | Tronic-Drehdimmer 286710    | (230-240VAC / 50Hz) |
| Bodo Ehmann LICHTREGLER | T39.01                      | (230VAC / 50Hz)     |
| CLIPSAL                 | 32E450UDM                   | (220-240VAC / 50Hz) |
| CLIPSAL                 | NO 32E450TM                 | (220-240VAC / 50Hz) |

Conduction angle: 30 degrees(min.) / 180 degrees(max.)

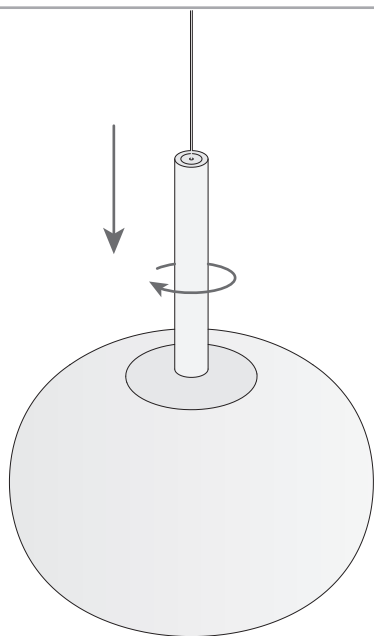




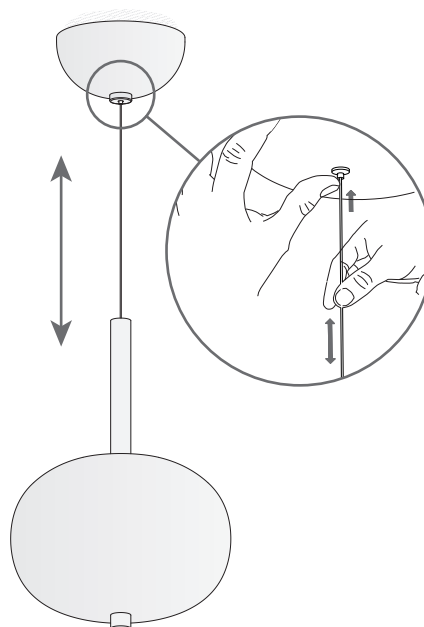
7



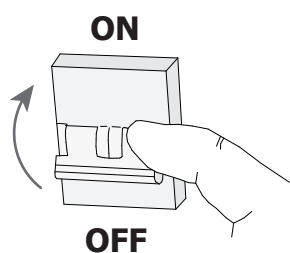
8



9



10



11

