

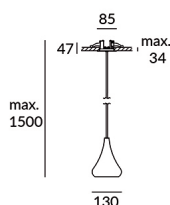
CHERRY Suspension

Designer: Gemma Bernal

**Description**

Suspension à usage intérieur pour éclairer vers le bas.

Design de G. Bernal. Idéal compositions « déco-tech ». Design contemporain. Très polyvalent. Nombreuses installations. Très personnalisable : accessoires, finitions... Haut rendement W/lm réels. Options pour le contrôle de la lumière disponible. Double installation encastrée/surface. Durabilité élevée pour usage intensif. Matière structure: Acier. Finition structure: Or peint. Matière diffuseur: PMMA. Finition diffuseur: Transparent. Garantie: 2 Ans.

**Finition**

Or peint
Transparent

Matière

Acier
PMMA

**CARACTÉRISTIQUES TECHNIQUES****Source lumineuse**

Source lumineuse: LED CREE
Puissance (W): 12,6W
Consommation totale (W): 15,2
Température de couleur: Blanc chaud - 3 000 K
CRI: 80
Lumens réels: 1006
Lumens nominaux: 1290
Nbr de LED: 1
Lm/W réels: 66
Durée de vie: 61.000h L90B10
Bin / Grup: 30H
MacAdam steps: 2 STEPS
Facteur UGR: 27.2
Risque photobiologique: RG1

ÉQUIPEMENT

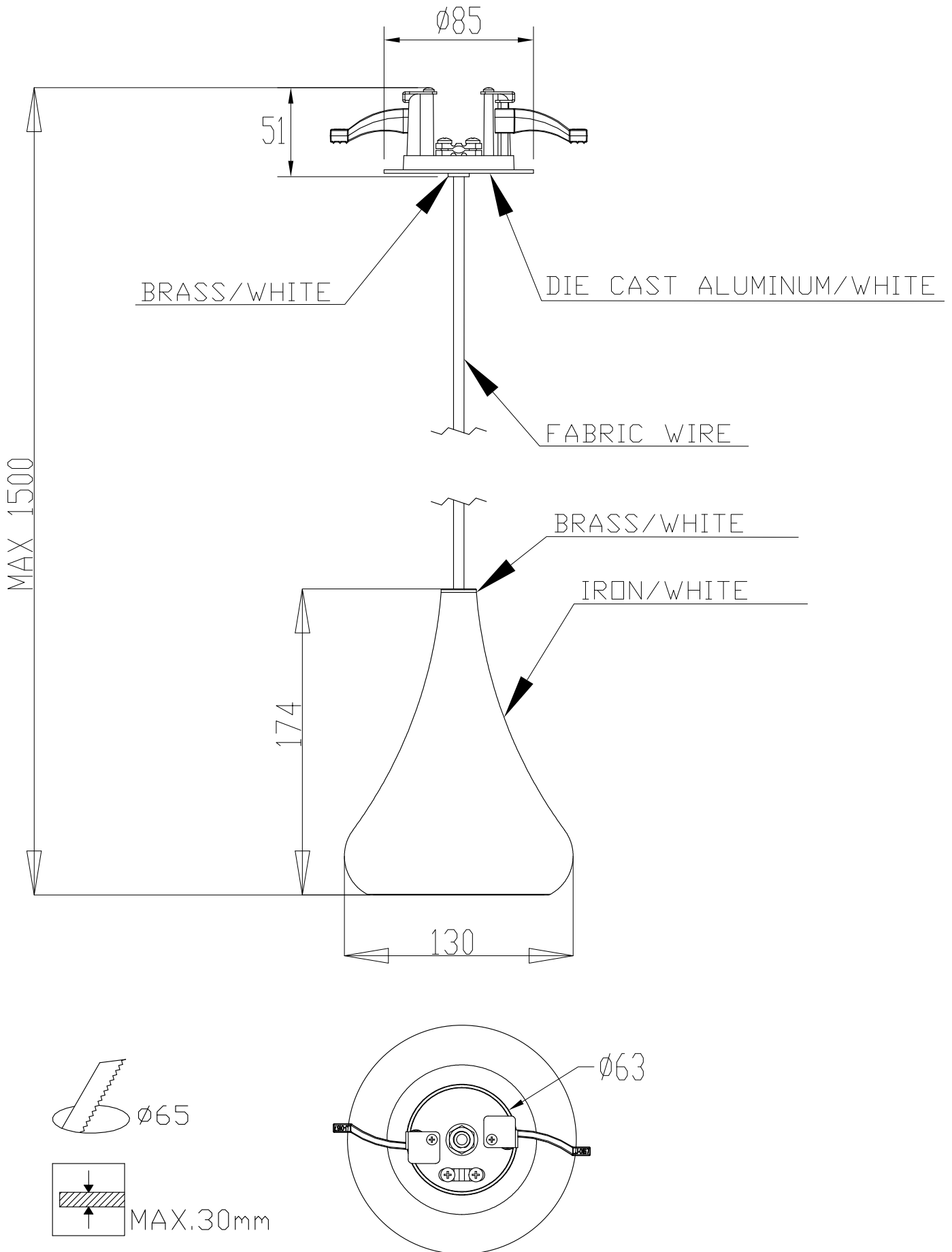
Marque: EAGLERISE
Équipement compris: Oui, électronique
Tension / Fréquence:
100-240VAC/50-60Hz
Facteur de puissance: 0.94

Luminaire

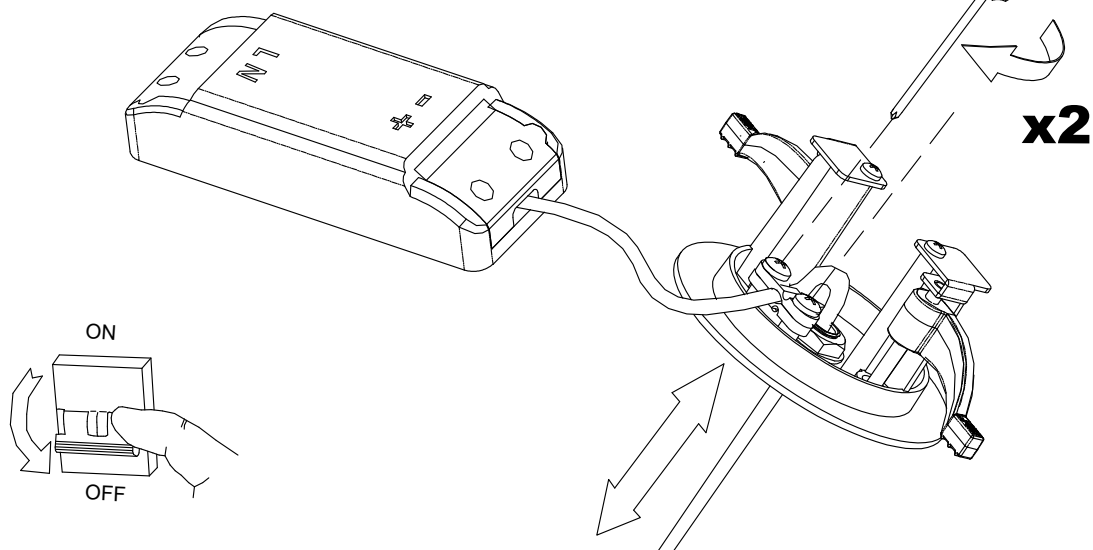
Garantie: 2 Ans

Logistique

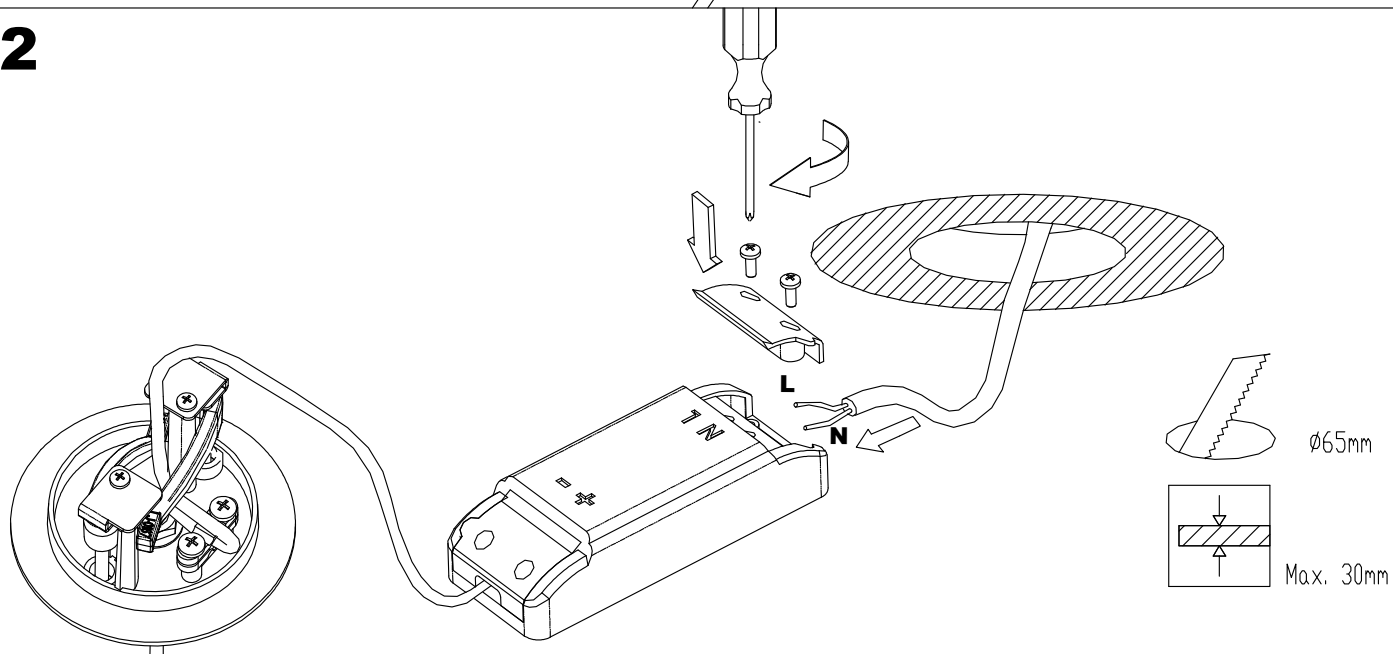
Efficacité énergétique: LED A++
Code EAN: 8435381463564
Poids net (kg): 0.952
Poids en kg (emballé): 1.227
Boîte: 155 x 155 x 275
Masterbox: 1



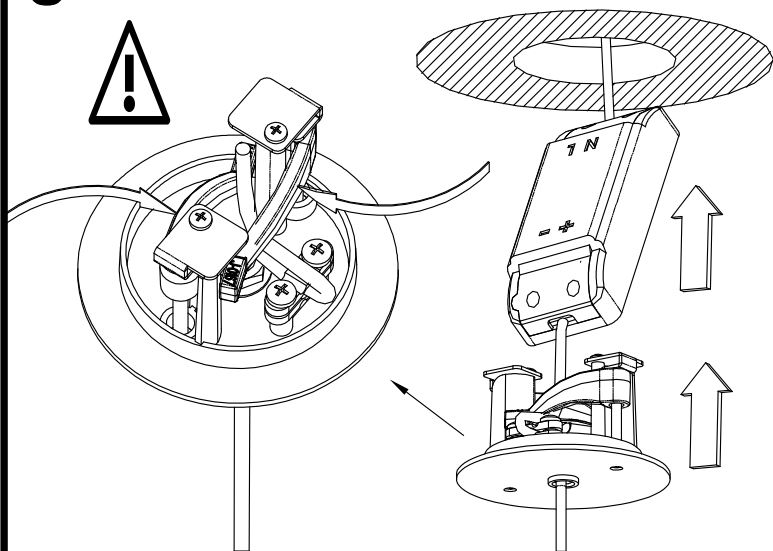
1



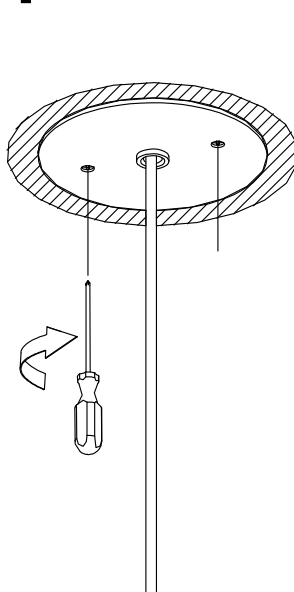
2



3



4



5

