

HELLO Suspension

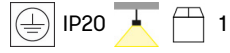
Designer: Josep Patsí

00-5275-CT-M1 v0



Finition
rouille peint
Opale

Matière
Polyuréthane
Acier
PMMA



CARACTÉRISTIQUES TECHNIQUES

Source lumineuse

Source lumineuse: LED REFOND
Puissance (W): 24,3W
Consommation totale (W): 28.3W
Température de couleur: Blanc chaud -
2700 K
CRI: 80
Lumens réels: 910
Lumens nominaux: 2300
Nbr de LED: 288
Lm/W réels: 32
Bin / Grup: 27K
Facteur UGR: 10.4
Risque photobiologique: RG0

ÉQUIPEMENT

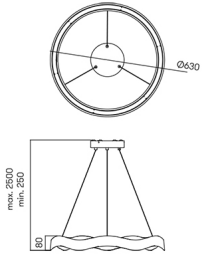
Marque: MEANWELL
Équipement compris: Oui, électronique
Tension / Fréquence:
200-277VAC/50-60Hz
Facteur de puissance: 0.93
Protocole du règlement: Mains dimming
(LC)

Luminaire

Garantie: 2 Ans

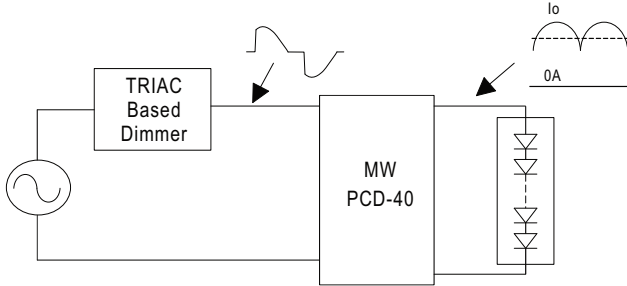
Logistique

Efficacité énergétique: LED A++
Code EAN: 8435381440848
Poids net (kg): 3.050
Poids en kg (emballé): 4.805
Boîte: 755 x 185 x 755
Masterbox: 1



AC Dimming Operation

⊙ The following diagram depicts a typical installation utilizing the PCD-40 :

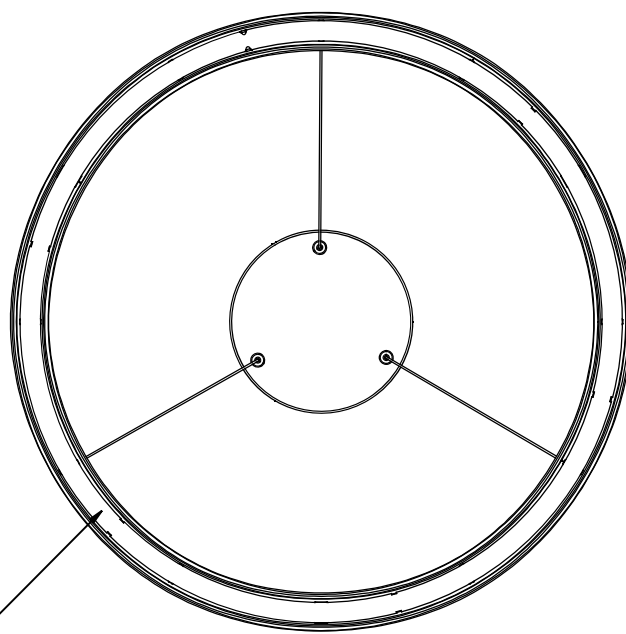


Under direct driving, the power supply will work in "constant current mode (CC)" and output voltage of the power supply will be clamped by sum of forward voltage (V_F) of the LED strip.

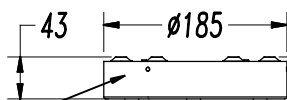
⊙ Dimmer Compatibility Chart

Manufacturer	Dimmer Model	
LUTRON	SKYLARK SF-12P-277	(277VAC / 60Hz)
LUTRON	DVF-103P-277	(277VAC / 60Hz)
JUNG	Licht-Management 225 TDE	(230VAC / 50Hz)
JUNG	Licht-Management 225 NV DE	(230VAC / 50Hz)
BERKER	Tronic-Drehdimmer 286710	(230-240VAC / 50Hz)
CLIPSAL	32E450UDM	(220-240VAC / 50Hz)
CLIPSAL	NO 32E450TM	(220-240VAC / 50Hz)
CLIPSAL	NO 32E450LM	(220-240VAC / 50Hz)
CLIPSAL	Cat 400T	(230-240VAC / 50Hz)

Conduction angle: 30 degrees(min.) / 180 degrees(max.)



OPAL OMMA /
PMMA OPAL

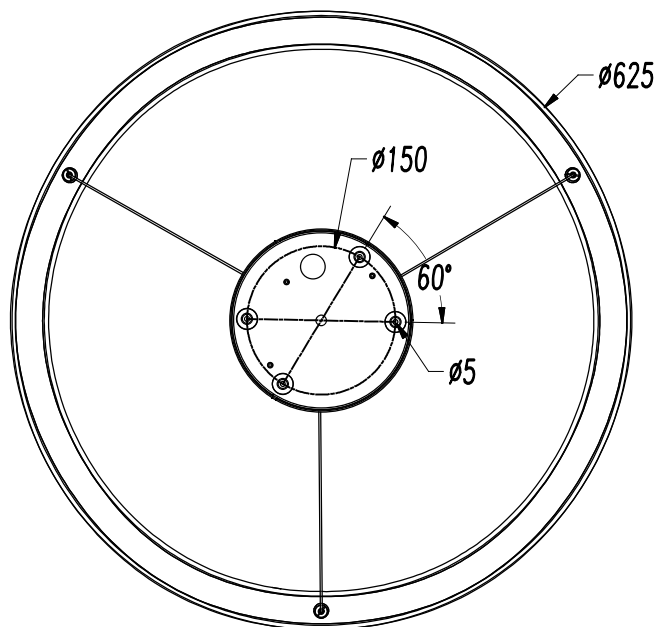
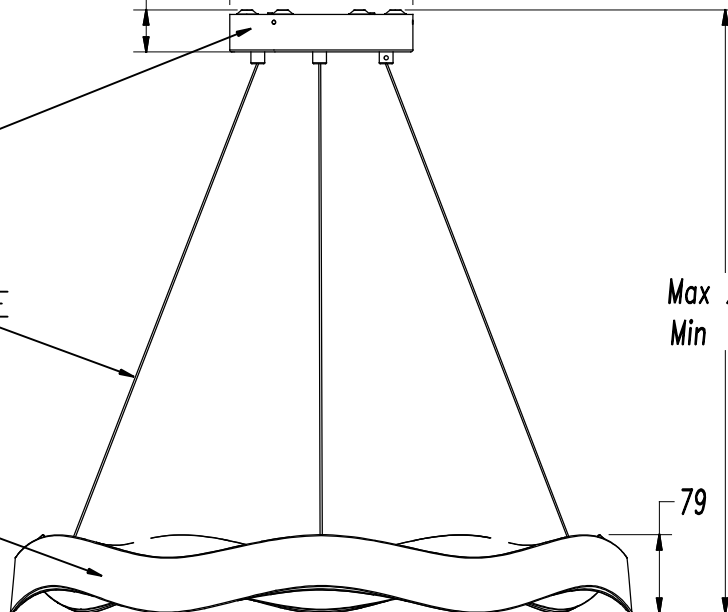


STEEL / ACERO

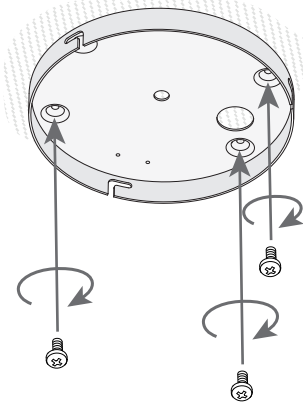
TRANSPARENT WIRE /
CABLE TRANSPARENTE

Max 2500
Min 250

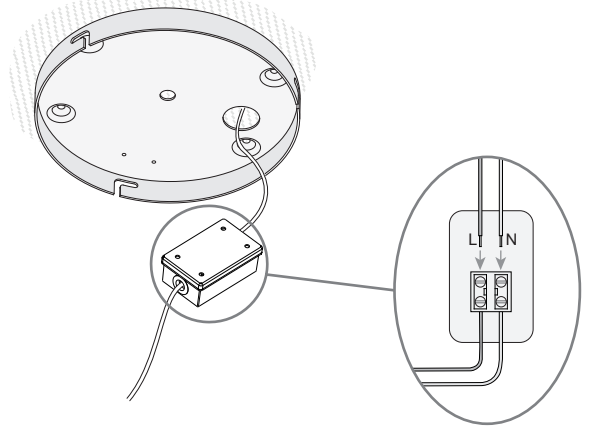
POLIURETANE /
POLIURETANO



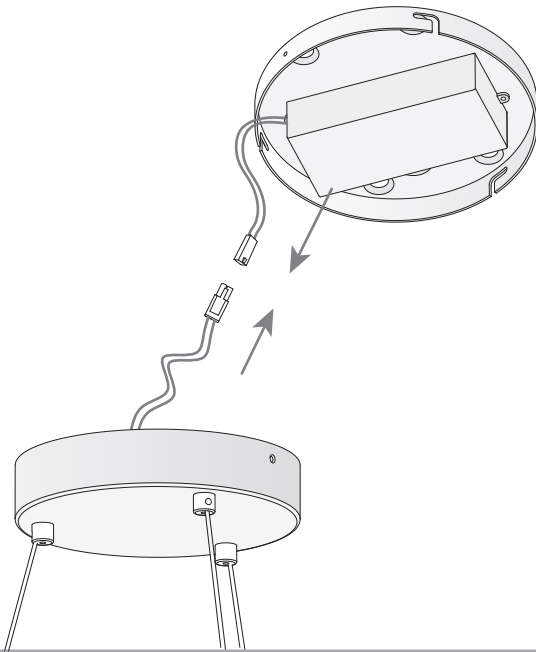
1



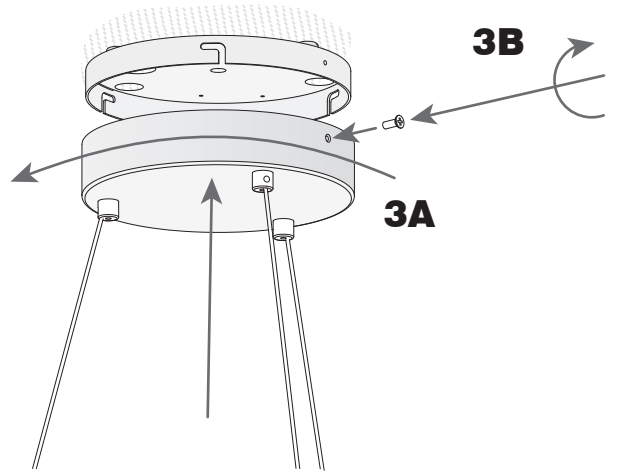
2



3



4



5

