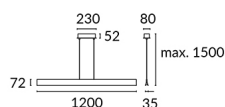


BRAVO Suspension**Description**

Suspension à usage intérieur pour éclairer vers le haut et vers le bas.

Confort visuel optimal. Design d'Alex & Manel Llusçà. Design intemporel. Extra fin. Haut rendement W/lm réels. Options pour le contrôle de la lumière disponible. Matière structure: Aluminium. Finition structure: Gris. Matière diffuseur: Acrylique. Finition diffuseur: Opale mat. Garantie: 5 Ans.

**Finition**

Gris
Opale mat

Matière

Aluminium
Acrylique

**CARACTÉRISTIQUES TECHNIQUES****Source lumineuse**

Source lumineuse: LED SAMSUNG
Puissance (W): 39.3W
Consommation totale (W): 40.7 W
Température de couleur: Blanc chaud - 3 000 K
CRI: 80
Lumens réels: 2490
Lumens nominaux: 4256
Nbr de LED: 144
Lm/W réels: 61
Durée de vie: 50.000 L70B30
Bin / Grup: VA o VB
MacAdam steps: 3
Facteur UGR: 4.0
Risque photobiologique: RG1

ÉQUIPEMENT

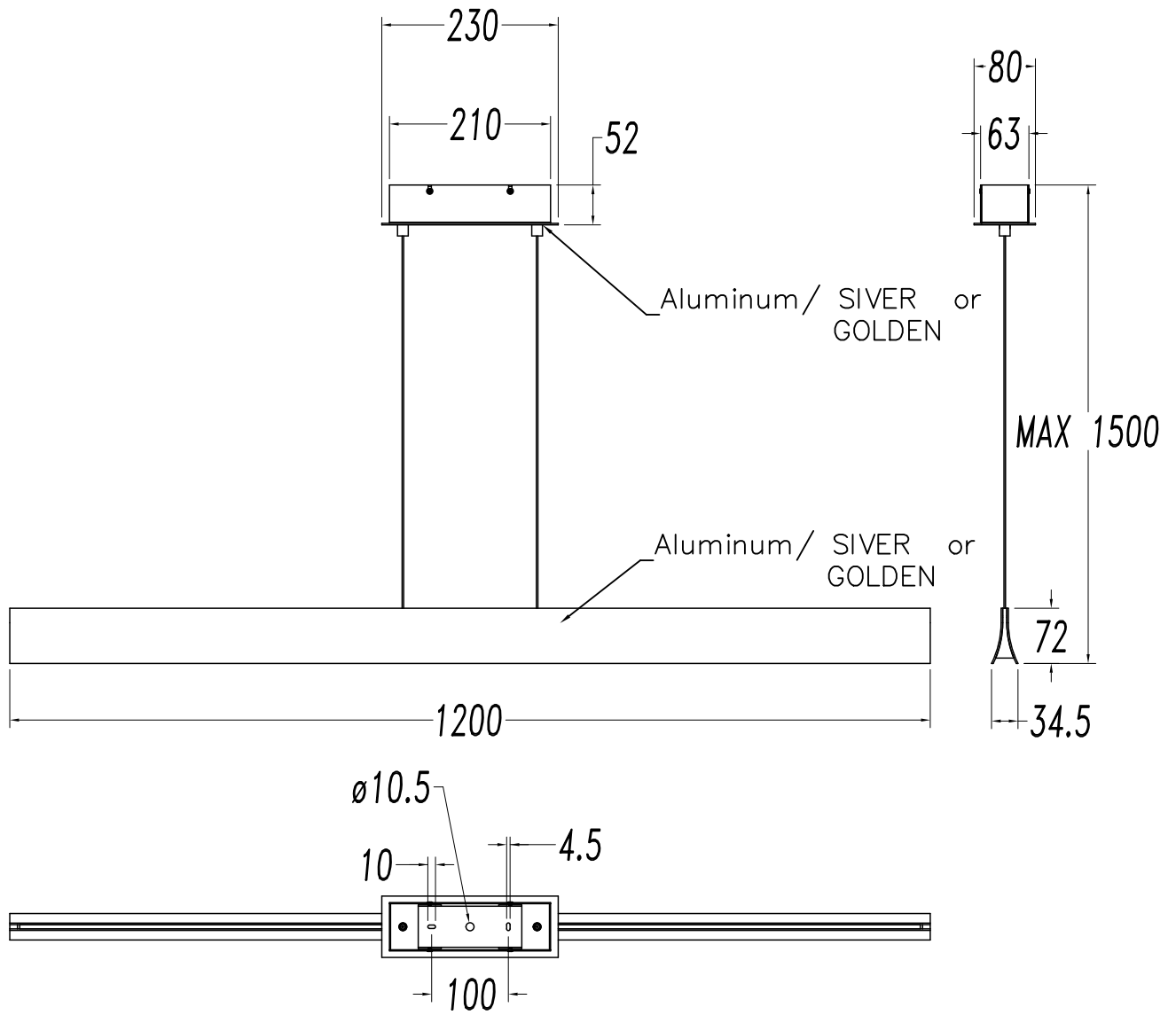
Marque: EAGLERISE
Équipement compris: Oui, électronique
Tension / Fréquence:
100-240VAC/50-60Hz
Facteur de puissance: 0.90
Scintillement: 16.2%

Luminaire

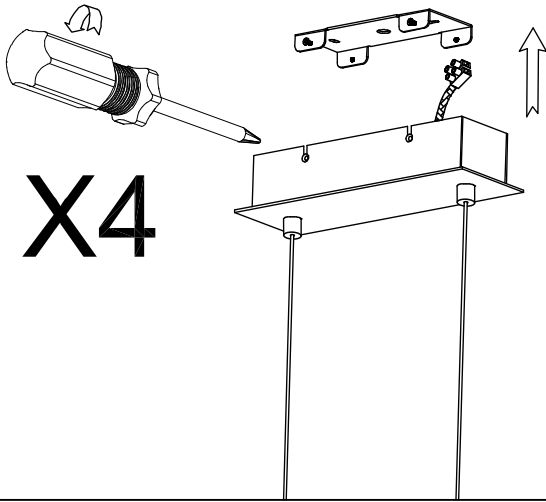
Garantie: 5 Ans

Logistique

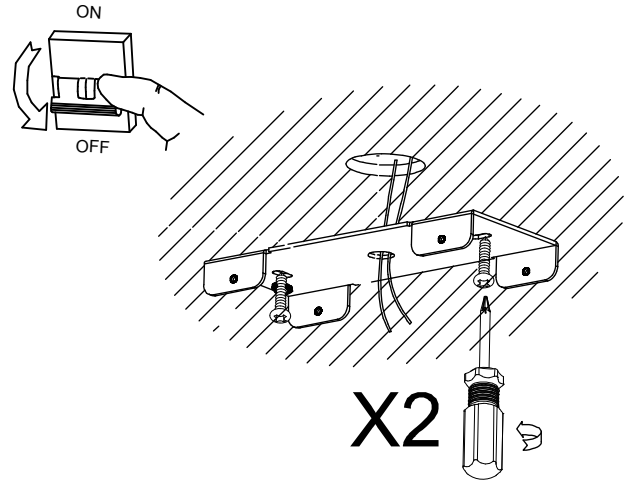
Efficacité énergétique: LED A++
Code EAN: 8435381425760
Poids net (kg): 1.875
Poids en kg (emballé): 2.918
Boîte: 150 x 95 x 1240
Masterbox: 4



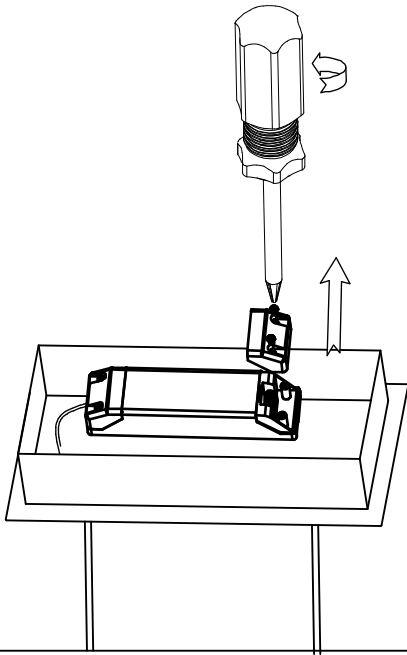
1



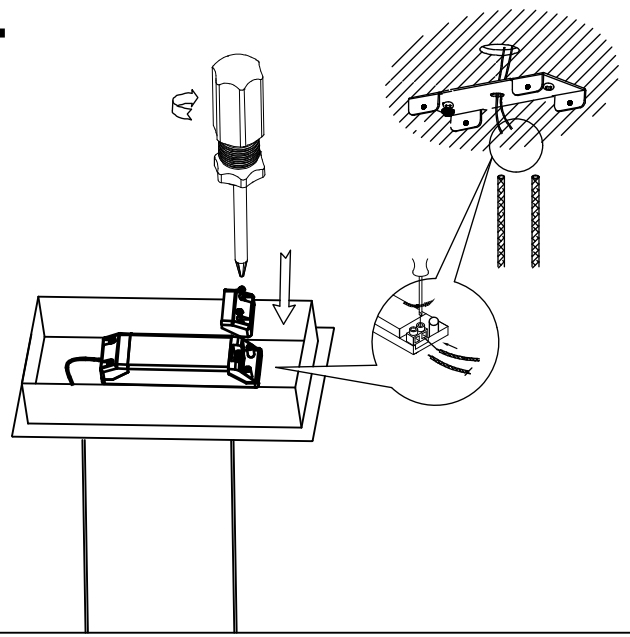
2



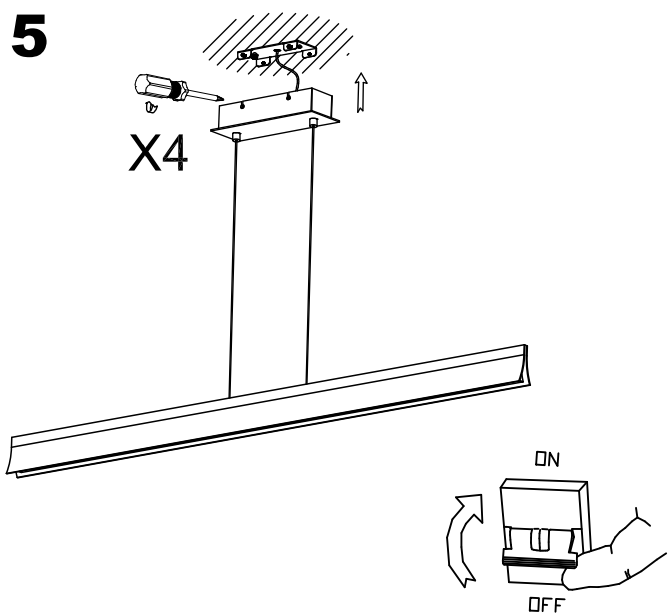
3



4



5



6

